

	MACROPROCESO DE APOYO	CÓDIGO: AAAR113
	PROCESO GESTIÓN APOYO ACADÉMICO	VERSIÓN: 6
	DESCRIPCIÓN, AUTORIZACIÓN Y LICENCIA DEL REPOSITORIO INSTITUCIONAL	VIGENCIA: 2021-09-14
		PAGINA: 1 de 10

21.1

FECHA	lunes, 5 de diciembre de 2022
--------------	-------------------------------

Señores
UNIVERSIDAD DE CUNDINAMARCA
 BIBLIOTECA
 Fusagasugá

UNIDAD REGIONAL	Sede Fusagasugá
TIPO DE DOCUMENTO	Trabajo De Grado
FACULTAD	Ingeniería
NIVEL ACADÉMICO DE FORMACIÓN O PROCESO	Pregrado
PROGRAMA ACADÉMICO	Ingeniería Electrónica

El Autor(Es):

APELLIDOS COMPLETOS	NOMBRES COMPLETOS	No. DOCUMENTO DE IDENTIFICACIÓN
Ruiz Cano	Alison	1000929661
Herrera Vega	Yair Sebastián	1069765144

Director(Es) y/o Asesor(Es) del documento:

APELLIDOS COMPLETOS	NOMBRES COMPLETOS
Guerrero Guerrero	Andrés Felipe

Diagonal 18 No. 20-29 Fusagasugá – Cundinamarca
 Teléfono: (091) 8281483 Línea Gratuita: 018000180414
www.ucundinamarca.edu.co E-mail: info@ucundinamarca.edu.co
 NIT: 890.680.062-2

*Documento controlado por el Sistema de Gestión de la Calidad
 Asegúrese que corresponde a la última versión consultando el Portal Institucional*

	MACROPROCESO DE APOYO	CÓDIGO: AAAR113
	PROCESO GESTIÓN APOYO ACADÉMICO	VERSIÓN: 6
	DESCRIPCIÓN, AUTORIZACIÓN Y LICENCIA DEL REPOSITORIO INSTITUCIONAL	VIGENCIA: 2021-09-14
		PAGINA: 2 de 10

TÍTULO DEL DOCUMENTO
DISEÑO E IMPLEMENTACIÓN DE UN PLUVIÓMETRO DIGITAL BASADO EN TECNOLOGÍAS DE COMUNICACIÓN DE BAJO CONSUMO

SUBTÍTULO (Aplica solo para Tesis, Artículos Científicos, Disertaciones, Objetos Virtuales de Aprendizaje)

EXCLUSIVO PARA PUBLICACIÓN DESDE LA DIRECCIÓN INVESTIGACIÓN	
INDICADORES	NÚMERO
ISBN	
ISSN	
ISMN	

AÑO DE EDICIÓN DEL DOCUMENTO	NÚMERO DE PÁGINAS
05/12/2022	81

DESCRIPTORES O PALABRAS CLAVES EN ESPAÑOL E INGLÉS (Usar 6 descriptores o palabras claves)	
ESPAÑOL	INGLÉS
1. Pluviómetro	Pluviometer
2. Sistema de alerta temprana	Early warning System
3. Precipitación	Precipitation
4. Monitoreo	Monitoring
5. LoRa	LoRa
6. Bajo consumo	Low consumption


FUENTES (Todas las fuentes de su trabajo, en orden alfabético)
<p>“CAPITULO 7. MEDICIÓN DE LAS PRECIPITACIONES.” [Online]. Available: http://documentacion.ideam.gov.co/openbiblio/bvirtual/012406/Cap7.pdf</p> <p>A. Benito Herranz, “Desarrollo de aplicaciones para IoT con el módulo ESP32,” 2019. [Online]. Available: https://ebuah.uah.es/dspace/bitstream/handle/10017/35420/TFG_Benito_Herranz_2019.pdf?sequence=1&isAllowed=y</p> <p>A. Chassaigne, M. Ávila, and J. Madriz, “Calibración de pluviómetro y termohigrómetros de estaciones meteorológicas automáticas,” <i>III Congreso Venezolano de Agrometeorología</i>, p. 8, 2013. [Online]. Available: http://ve.scielo.org/pdf/at/v63n3-4/art08.pdf</p>

Diagonal 18 No. 20-29 Fusagasugá – Cundinamarca
Teléfono: (091) 8281483 Línea Gratuita: 018000180414
www.ucundinamarca.edu.co E-mail: info@ucundinamarca.edu.co
NIT: 890.680.062-2

*Documento controlado por el Sistema de Gestión de la Calidad
Asegúrese que corresponde a la última versión consultando el Portal Institucional*

	MACROPROCESO DE APOYO	CÓDIGO: AAAR113
	PROCESO GESTIÓN APOYO ACADÉMICO	VERSIÓN: 6
	DESCRIPCIÓN, AUTORIZACIÓN Y LICENCIA DEL REPOSITORIO INSTITUCIONAL	VIGENCIA: 2021-09-14
		PAGINA: 3 de 10

- A. G. Martínez, "Clima Departamento de Cundinamarca-todo colombia," 2019.
- A. Robledo Jaramillo and B. Chaves Córdoba, "DISTRIBUCIÓN DE LA PRECIPITACIÓN EN COLOMBIA ANALIZADA MEDIANTE CONGLOMERACIÓN ESTADÍSTICA.," *Cenicafé*, pp. 102–113, [Online]. Available: [https://www.cenicafe.org/es/publications/arc051\(02\)102-113.pdf](https://www.cenicafe.org/es/publications/arc051(02)102-113.pdf)
- C. A. Alvarez, "COLOMBIA Y LA GESTIÓN DEL CAMBIO CLIMÁTICO 1990-2020," Universidad de Ciencias Aplicadas y Ambientales, 2022. [Online]. Available: <https://repository.udca.edu.co/bitstream/handle/11158/4706/MO-Alvarez-1.pdf?sequence=1&isAllowed=y>
- Climatología Estación meteorológica: registro y análisis de datos, "Pluviómetro/Pluvímetro," 2017. <https://y8meteorologiayexcel.wordpress.com/2017/08/01/pluviometro-pluvimetro/> (accessed Sep. 06, 2021).
- D. López Rey, "Pluviómetros y pluviógrafos: Un afán histórico por medir la lluvia." <https://www.tutiempo.net/meteorologia/articulos/pluviometro-y-pluviografo.html>
- D. R. Chirinos Armas, B. C. Hermitaño Atencio, R. M. Armas Castañeda, O. A. Urbano Ayala, A. F. Aguilar Ramos, and M. W. Ortiz Vergara, "Prototipo de sistema de alerta temprana para la prevención de huaicos, Chosica, Perú.," *Revista Dilemas Contemporáneos*, 2022, [Online]. Available: <https://dilemascontemporaneoseduccionpoliticaervalores.com/index.php/dilemas/article/view/3163>
- D. Sánchez Sánchez and C. C. Gonzales Ramos, "PLUVIÓMETRO DIGITAL – SISTEMA DE MONITOREO.," 2015. [Online]. Available: https://repositorio.itm.edu.co/bitstream/handle/20.500.12622/1506/Rep_Itm_pre_Sanchez.pdf?sequence=1&isAllowed=y
- E. Aguilar, "Construcción de un pluviómetro digital para Arduino.," 2018. [Online]. Available: https://inta.gob.ar/sites/default/files/construccion_de_un_pluviometro_digital_con_arduino.pdf
- Espressif Systems IOT Team, "ESP8266EX Datasheet," 2015. [Online]. Available: https://co.mouser.com/datasheet/2/306/0a-esp8266_datasheet_en_v4.4-1095238.pdf
- G. Espejo, "Sistema de Alerta Temprana (SAT)," *13 de Diciembre*, 2017. <http://beamster.tech/2017/12/13/mision-y-vision/> (accessed Aug. 16, 2021).
- Gobernación de Cundinamarca, "45 municipios de Cundinamarca afectados por la temporada de lluvias durante el mes de mayo.," *Gestión del riesgo*, 2021. <https://www.cundinamarca.gov.co/noticias/45+municipios+afectados+por+la+temporada+d+e+lluvias> (accessed Sep. 07, 2021).
- HYQUEST SOLUTIONS, "Ficha técnica pluviómetro de balancín." [Online]. Available: https://www.aquawatersystem.mx/wp-content/uploads/2021/05/Pluviometro-TB4_es.pdf
- I. A. Gonzales, O. L. Espinosa, and J. Ayala de la vega, "Diseño y desarrollo de un pluviógrafo semiautomático tipo Hellman.," *Rev Mex De Cienc Agric*, vol. 7, no. 1, pp. 95–

	MACROPROCESO DE APOYO	CÓDIGO: AAAR113
	PROCESO GESTIÓN APOYO ACADÉMICO	VERSIÓN: 6
	DESCRIPCIÓN, AUTORIZACIÓN Y LICENCIA DEL REPOSITORIO INSTITUCIONAL	VIGENCIA: 2021-09-14
		PAGINA: 4 de 10

101, 2016, [Online]. Available: https://www.scielo.org.mx/scielo.php?script=sci_arttext&pid=S2007-09342016000100095 Impresora 3D, “¿El PLA es resistente a los rayos UV? Incluyendo ABS, PETG y más.” <https://imprint3d.net/abs/el-pla-es-resistente-a-los-rayos-uv-incluyendo-abs-petg-y-mas/>

Ingeoinnova, “Consultoría para el Estudio y Diseño del Sistema de Alerta Temprana Participativa contra Inundaciones y Avenidas Torrenciales en Zona Urbana y Rural del Municipio de Fusagasugá.” 2019.

Instituto Mexicano de Tecnología del Agua, “La importancia de la medición del agua lluvia,” *GOBIERNO DE MÉXICO*, p. 7, 2019, Accessed: Aug. 31, 2021. [Online]. Available: <https://www.gob.mx/imta/articulos/la-importancia-de-la-medicion-del-agua-de-lluvia>

J. A. Gualotuña Puente, “Desarrollo de un pluviómetro de bajo costo para monitorización y alerta de precipitaciones utilizando tecnología LORA en la parroquia de Alangasí,” Universidad ESPE, 2022. [Online]. Available: <https://repositorio.espe.edu.ec/bitstream/21000/28534/1/T-ESPE-050938.pdf>

J. Cifuentes Gómez, “Agua y cambio climático en Colombia: El paradigma entre el exceso y la escasez,” *21 de Julio*, 2017. <https://www.las2orillas.co/agua-cambio-climatico-colombia-paradigma-la-exceso-la-escasez/> (accessed Aug. 11, 2021).

J. J. Velez and N. Duque, “Red de Monitoreo Climático para dar Apoyo a la Prevención y Atención de Desastres en Manizales,” Manizales, Colombia, 2012. [Online]. Available: https://www.researchgate.net/profile/Jorge-Velez-19/publication/271202280_Red_de_Monitoreo_Climatico_para_dar_Apoyo_a_la_Prevencion_y_Atencion_de_Desastres_en_Manizales/links/54cb925b0cf2598f7117729e/Red-de-Monitoreo-Climatico-para-dar-Apoyo-a-la-Prevenci

Jorjin Technologies Inc., “Sigfox WS2118-00.” <https://partners.sigfox.com/products/ws2118-00>


LEDBOX, “Ficha técnica Panel Solar Policristalino, 5V-10W,” 2021.

M. Rashid, M. Rabani Romlay, and M. Ferdous Meftahul, “Development of Electronic Rain Gauge System,” *International Journal of Electronics and Electrical Engineering*, vol. 3, no. 4, p. 6, 2015, [Online]. Available: https://www.researchgate.net/publication/265693460_Development_of_Electronic_Rain_Gauge_System

Mouser electronics, “Módulos Bluetooth - 802.15.1.”

Mouser electronics, “ZIGBEE XB3-24Z8UT.” <https://co.mouser.com/ProductDetail/DIGI/XB324Z8UT?qs=W0yvOO0ixFTCK6XG9%252BPDQ%3D%3D>

O. Enriquez, G. Anderson, and G. Narvaez, “Análisis del comportamiento de la precipitación en el municipio de Buenaventura (Valle del Cauca, Colombia) en condiciones de desarrollo de los fenómenos El Niño y La Niña,” *SCIELO*, vol. 23, p. 14, 2014, [Online]. Available: <http://www.scielo.org.co/pdf/rcdg/v23n1/v23n1a13.pdf>

	MACROPROCESO DE APOYO	CÓDIGO: AAAR113
	PROCESO GESTIÓN APOYO ACADÉMICO	VERSIÓN: 6
	DESCRIPCIÓN, AUTORIZACIÓN Y LICENCIA DEL REPOSITORIO INSTITUCIONAL	VIGENCIA: 2021-09-14
		PAGINA: 5 de 10

Revista Semana, “Habitantes de Fusagasugá temen por posibles avalanchas.,” *11 de mayo*, 2017. <https://www.semana.com/medio-ambiente/articulo/fusagasuga-temen-por-posibles-avalanchas-por-lluvias/37777/> (accessed Sep. 06, 2021).

SEMTECH, “SX1276/77/78/79 - 137 MHz to 1020 MHz Low Power Long Range Transceiver,” 2015. [Online]. Available: https://cdn-shop.adafruit.com/product-files/3179/sx1276_77_78_79.pdf

Servicio Geológico Colombiano- SGC, “DIRECCIÓN DE GEOAMENAZAS VISITA DE EMERGENCIA MICROCUENCA DE LA QUEBRADA LA PARROQUIA MUNICIPIO DE FUSAGASUGA DEPARTAMENTO DE CUNDINAMARCA PROPUESTA TECNICO-ECONOMICA.” [Online]. Available: <https://recordcenter.sgc.gov.co/B21/44617VisitaEmergMicrocuencaQuerbrParroquiaFusagasugaCundm/Documento/Pdf/Informefusagasuga.pdf>

SIIA, *La Ingeniería y sus Aplicaciones: Una perspectiva desde la industria, la investigación y la Educación Edición*, 2021st ed. Colombia, 2021. [Online]. Available: <https://sites.google.com/view/siia-2020/memorias>

SIMTECH, “SIM900 AT COMMAND MANUAL V1.03,” 2010. [Online]. Available: https://www.geeetech.com/Documents/SIM900_AT_Command_Manual_V1.03.pdf
smart10, “¿ QUÉ ES Y PARA QUÉ SIRVE EL PLUVIÓMETRO ?” <https://smart10.top/que-es-y-para-que-sirve-el-pluviometro/> (accessed Aug. 16, 2021).


The Weather Channel, “¿Cómo se mide la lluvia?,” *03 de Noviembre*, 2017. <https://weather.com/es-ES/espana/tiempo/news/como-se-mide-la-lluvia-14102017> (accessed Aug. 11, 2021).

United Nations, “Climate Action.” <https://www.un.org/en/climatechange/climate-solutions/early-warning-systems> (accessed Aug. 16, 2021).

W. A. Garrido Caro, “DISEÑO DE UN PLUVIÓMETRO DIGITAL CON TECNOLOGÍA SIGFOX DE BAJO COSTO, A TRAVÉS DE UN MÓDULO ARDUINO, PARA LA OBTENCIÓN DE DATOS NECESARIOS PARA EL RIEGO A LOS CULTIVOS DE BANANO DE LAS FINCAS PERTENECIENTES A SERVICIOS ADMINISTRATIVOS BANANEROS (SAB),” 2019.

Weather Spark, “El clima y el tiempo promedio en todo el año en Fusagasuga.” <https://es.weatherspark.com/y/23367/Clima-promedio-en-Fusagasuga-Colombia-durante-todo-el-año>

X. Artajo Iparraguirre and V. Senosiain Miquélez, “PLUVIÓMETRO DE CAZOLETAS,” 2010. [Online]. Available: <https://core.ac.uk/download/pdf/10850475.pdf>

	MACROPROCESO DE APOYO	CÓDIGO: AAAR113
	PROCESO GESTIÓN APOYO ACADÉMICO	VERSIÓN: 6
	DESCRIPCIÓN, AUTORIZACIÓN Y LICENCIA DEL REPOSITORIO INSTITUCIONAL	VIGENCIA: 2021-09-14
		PAGINA: 6 de 10

RESUMEN DEL CONTENIDO EN ESPAÑOL E INGLÉS

(Máximo 250 palabras – 1530 caracteres, aplica para resumen en español):

Resumen

Un sistema de medición de lluvia se utiliza para tomar medidas preventivas ante desastres naturales, siendo de gran importancia porque permite obtener la información esencial sobre la cantidad de agua lluvia que cae en una zona. De tal forma, el monitoreo constante de los datos de intensidad de lluvia ayuda a los diferentes organismos de control como defensa civil y bomberos a actuar con rapidez ante una posible emergencia, permitiendo a la comunidad prepararse a tiempo ante las adversidades que se puedan presentar debido a las fuertes lluvias.

Considerando lo anterior, en el presente proyecto se propone el diseño e implementación de un pluviómetro digital basado en tecnologías de comunicación de bajo consumo y larga distancia, con el fin de garantizar la medición y envío de datos a un sistema de monitoreo en Fusagasugá. Para tal propósito, se realizó primero el análisis de las condiciones climáticas a las que se enfrentará el dispositivo. Además, se tuvo en cuenta el nivel de cobertura de red, el suministro de energía y el acceso al punto de medición con el objetivo de lograr un sistema eficiente para la zona de estudio.

Abstract

A rainfall measurement system is used to take preventive measures against natural disasters, being of great importance because it allows obtaining essential information about the amount of rainwater falling in an area. Thus, the constant monitoring of rainfall intensity data helps the different control agencies such as civil defense and firefighters to act quickly in the event of a possible emergency, allowing the community to prepare in time for the adversities that may arise due to heavy rains.

Considering the above, this project proposes the design and implementation of a digital rain gauge based on low power consumption and long distance communication technologies, in order to ensure the measurement and sending of data to a monitoring system in Fusagasugá. For this purpose, an analysis of the climatic conditions to be faced by the device was carried out first. In addition, the level of network coverage, power supply and access to the measurement point were taken into account in order to achieve an efficient system for the study area.

AUTORIZACIÓN DE PUBLICACIÓN

Por medio del presente escrito autorizo (Autorizamos) a la Universidad de Cundinamarca para que, en desarrollo de la presente licencia de uso parcial, pueda ejercer sobre mí (nuestra) obra las atribuciones que se indican a continuación, teniendo en cuenta que, en cualquier caso, la finalidad perseguida será facilitar, difundir y promover el aprendizaje, la enseñanza y la investigación.

En consecuencia, las atribuciones de usos temporales y parciales que por virtud de la presente licencia se autoriza a la Universidad de Cundinamarca, a los usuarios de la Biblioteca de la Universidad; así como a los usuarios de las redes, bases de datos y demás sitios web con los que la Universidad tenga perfeccionado una alianza, son:

Diagonal 18 No. 20-29 Fusagasugá – Cundinamarca
 Teléfono: (091) 8281483 Línea Gratuita: 018000180414
www.ucundinamarca.edu.co E-mail: info@ucundinamarca.edu.co
 NIT: 890.680.062-2

	MACROPROCESO DE APOYO	CÓDIGO: AAAR113
	PROCESO GESTIÓN APOYO ACADÉMICO	VERSIÓN: 6
	DESCRIPCIÓN, AUTORIZACIÓN Y LICENCIA DEL REPOSITORIO INSTITUCIONAL	VIGENCIA: 2021-09-14
		PAGINA: 7 de 10


Marque con una "X":

AUTORIZO (AUTORIZAMOS)	SI	NO
1. La reproducción por cualquier formato conocido o por conocer.	X	
2. La comunicación pública, masiva por cualquier procedimiento o medio físico, electrónico y digital.	X	
3. La inclusión en bases de datos y en sitios web sean éstos onerosos o gratuitos, existiendo con ellos previa alianza perfeccionada con la Universidad de Cundinamarca para efectos de satisfacer los fines previstos. En este evento, tales sitios y sus usuarios tendrán las mismas facultades que las aquí concedidas con las mismas limitaciones y condiciones.	X	
4. La inclusión en el Repositorio Institucional.	X	

De acuerdo con la naturaleza del uso concedido, la presente licencia parcial se otorga a título gratuito por el máximo tiempo legal colombiano, con el propósito de que en dicho lapso mi (nuestra) obra sea explotada en las condiciones aquí estipuladas y para los fines indicados, respetando siempre la titularidad de los derechos patrimoniales y morales correspondientes, de acuerdo con los usos honrados, de manera proporcional y justificada a la finalidad perseguida, sin ánimo de lucro ni de comercialización.

Para el caso de las Tesis, Trabajo de Grado o Pasantía, de manera complementaria, garantizo(garantizamos) en mi(nuestra) calidad de estudiante(s) y por ende autor(es) exclusivo(s), que la Tesis, Trabajo de Grado o Pasantía en cuestión, es producto de mi(nuestra) plena autoría, de mi(nuestro) esfuerzo personal intelectual, como consecuencia de mi(nuestra) creación original particular y, por tanto, soy(somos) el(los) único(s) titular(es) de la misma. Además, aseguro (aseguramos) que no contiene citas, ni transcripciones de otras obras protegidas, por fuera de los límites autorizados por la ley, según los usos honrados, y en proporción a los fines previstos; ni tampoco contempla declaraciones difamatorias contra terceros; respetando el derecho a la imagen, intimidad, buen nombre y demás derechos constitucionales. Adicionalmente, manifiesto (manifestamos) que no se incluyeron expresiones contrarias al orden público ni a las buenas costumbres. En consecuencia, la responsabilidad directa en la elaboración, presentación, investigación y, en general, contenidos de la Tesis o Trabajo de Grado es de mí (nuestra) competencia exclusiva, eximiendo de toda responsabilidad a la Universidad de Cundinamarca por tales aspectos.

Sin perjuicio de los usos y atribuciones otorgadas en virtud de este documento, continuaré (continuaremos) conservando los correspondientes derechos patrimoniales sin modificación o restricción alguna, puesto que, de acuerdo con la

	MACROPROCESO DE APOYO	CÓDIGO: AAAR113
	PROCESO GESTIÓN APOYO ACADÉMICO	VERSIÓN: 6
	DESCRIPCIÓN, AUTORIZACIÓN Y LICENCIA DEL REPOSITORIO INSTITUCIONAL	VIGENCIA: 2021-09-14
		PAGINA: 8 de 10

legislación colombiana aplicable, el presente es un acuerdo jurídico que en ningún caso conlleva la enajenación de los derechos patrimoniales derivados del régimen del Derecho de Autor.

De conformidad con lo establecido en el artículo 30 de la Ley 23 de 1982 y el artículo 11 de la Decisión Andina 351 de 1993, “*Los derechos morales sobre el trabajo son propiedad de los autores*”, los cuales son irrenunciables, imprescriptibles, inembargables e inalienables. En consecuencia, la Universidad de Cundinamarca está en la obligación de RESPETARLOS Y HACERLOS RESPETAR, para lo cual tomará las medidas correspondientes para garantizar su observancia.

NOTA: (Para Tesis, Trabajo de Grado o Pasantía):

Información Confidencial:

Esta Tesis, Trabajo de Grado o Pasantía, contiene información privilegiada, estratégica, secreta, confidencial y demás similar, o hace parte de la investigación que se adelanta y cuyos resultados finales no se han publicado.

SI ___ NO X__.

En caso afirmativo expresamente indicaré (indicaremos) en carta adjunta, expedida por la entidad respectiva, la cual informa sobre tal situación, lo anterior con el fin de que se mantenga la restricción de acceso.

LICENCIA DE PUBLICACIÓN

Como titular(es) del derecho de autor, confiero(erimos) a la Universidad de Cundinamarca una licencia no exclusiva, limitada y gratuita sobre la obra que se integrará en el Repositorio Institucional, que se ajusta a las siguientes características:

- a) Estará vigente a partir de la fecha de inclusión en el repositorio, por un plazo de 5 años, que serán prorrogables indefinidamente por el tiempo que dure el derecho patrimonial del autor. El autor podrá dar por terminada la licencia solicitándolo a la Universidad por escrito. (Para el caso de los Recursos Educativos Digitales, la Licencia de Publicación será permanente).
- b) Autoriza a la Universidad de Cundinamarca a publicar la obra en formato y/o soporte digital, conociendo que, dado que se publica en Internet, por este hecho circula con un alcance mundial.
- c) Los titulares aceptan que la autorización se hace a título gratuito, por lo tanto, renuncian a recibir beneficio alguno por la publicación, distribución, comunicación pública y cualquier otro uso que se haga en los términos de la presente licencia y de la licencia de uso con que se publica.

 UDECA UNIVERSIDAD DE CUNDINAMARCA	MACROPROCESO DE APOYO	CÓDIGO: AAAR113
	PROCESO GESTIÓN APOYO ACADÉMICO	VERSIÓN: 6
	DESCRIPCIÓN, AUTORIZACIÓN Y LICENCIA DEL REPOSITORIO INSTITUCIONAL	VIGENCIA: 2021-09-14
		PAGINA: 9 de 10

d) El(Los) Autor(es), garantizo(amos) que el documento en cuestión es producto de mi(nuestra) plena autoría, de mi(nuestro) esfuerzo personal intelectual, como consecuencia de mi (nuestra) creación original particular y, por tanto, soy(somos) el(los) único(s) titular(es) de la misma. Además, aseguro(aseguramos) que no contiene citas, ni transcripciones de otras obras protegidas, por fuera de los límites autorizados por la ley, según los usos honrados, y en proporción a los fines previstos; ni tampoco contempla declaraciones difamatorias contra terceros; respetando el derecho a la imagen, intimidad, buen nombre y demás derechos constitucionales. Adicionalmente, manifiesto (manifestamos) que no se incluyeron expresiones contrarias al orden público ni a las buenas costumbres. En consecuencia, la responsabilidad directa en la elaboración, presentación, investigación y, en general, contenidos es de mí (nuestro) competencia exclusiva, eximiendo de toda responsabilidad a la Universidad de Cundinamarca por tales aspectos.

e) En todo caso la Universidad de Cundinamarca se compromete a indicar siempre la autoría incluyendo el nombre del autor y la fecha de publicación.

f) Los titulares autorizan a la Universidad para incluir la obra en los índices y buscadores que estimen necesarios para promover su difusión.

g) Los titulares aceptan que la Universidad de Cundinamarca pueda convertir el documento a cualquier medio o formato para propósitos de preservación digital.

h) Los titulares autorizan que la obra sea puesta a disposición del público en los términos autorizados en los literales anteriores bajo los límites definidos por la universidad en el “Manual del Repositorio Institucional AAAM003”

i) Para el caso de los Recursos Educativos Digitales producidos por la Oficina de Educación Virtual, sus contenidos de publicación se rigen bajo la Licencia Creative Commons: Atribución- No comercial- Compartir Igual.




j) Para el caso de los Artículos Científicos y Revistas, sus contenidos se rigen bajo la Licencia Creative Commons Atribución- No comercial- Sin derivar.



Nota:


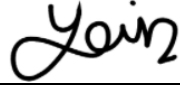
Si el documento se basa en un trabajo que ha sido patrocinado o apoyado por una entidad, con excepción de Universidad de Cundinamarca, los autores garantizan que se ha cumplido con los derechos y obligaciones requeridos por el respectivo contrato o acuerdo.

	MACROPROCESO DE APOYO	CÓDIGO: AAAR113
	PROCESO GESTIÓN APOYO ACADÉMICO	VERSIÓN: 6
	DESCRIPCIÓN, AUTORIZACIÓN Y LICENCIA DEL REPOSITORIO INSTITUCIONAL	VIGENCIA: 2021-09-14
		PAGINA: 10 de 10

La obra que se integrará en el Repositorio Institucional está en el(los) siguiente(s) archivo(s).

Nombre completo del Archivo Incluida su Extensión (Ej. Nombre completo del proyecto.pdf)	Tipo de documento (ej. Texto, imagen, video, etc.)
1. Diseño e implementación de un pluviómetro digital basado en tecnologías de comunicación de bajo consumo.pdf	Texto
2.	
3.	
4.	

En constancia de lo anterior, Firmo (amos) el presente documento:

APELLIDOS Y NOMBRES COMPLETOS	FIRMA (autógrafo)
Ruiz Cano Alison	
Herrera Vega Yair Sebastián	

21.1-51-20.

DISEÑO E IMPLEMENTACIÓN DE UN PLUVIÓMETRO DIGITAL BASADO EN TECNOLOGÍAS DE COMUNICACIÓN DE BAJO CONSUMO

Autor (es)

Yair Sebastián Herrera Vega

Alison Ruiz Cano

Universidad de Cundinamarca

Facultad de Ingeniería

Ingeniería Electrónica

Fusagasugá, Colombia

2022

DISEÑO E IMPLEMENTACIÓN DE UN PLUVIÓMETRO DIGITAL BASADO EN TECNOLOGÍAS DE COMUNICACIÓN DE BAJO CONSUMO

Trabajo de grado presentado como requisito parcial para optar por el título de
ingeniero electrónico

Autor (es)

Yair Sebastián Herrera Vega

Alison Ruiz Cano

Director:

Andrés Felipe Guerrero Guerrero

Línea de investigación:

Diseño, instrumentación y comunicación

Universidad de Cundinamarca

Facultad de Ingeniería

Ingeniería Electrónica

Fusagasugá, Colombia

2022

AGRADECIMIENTOS

Agradecemos a Dios por darnos la salud y sabiduría en cada paso para alcanzar este gran logro.

A nuestras familias por su apoyo y cariño incondicional en esta etapa de nuestras vidas. Gracias por todo.

Agradecemos a nuestro director de tesis el ingeniero Andrés Felipe Guerrero por orientarnos en el desarrollo de este proyecto y ser parte valiosa en la culminación de nuestra carrera profesional.

A nuestros amigos que nos aconsejaron y acompañaron en este proceso tan importante para cada uno de nosotros.

A los maestros de la universidad que con su experiencia y conocimiento formaron parte en el crecimiento de nosotros como profesionales.

A todas aquellas personas que de una u otra forma nos apoyaron en el trayecto de nuestra vida universitaria.

RESUMEN

Un sistema de medición de lluvia se utiliza para tomar medidas preventivas ante desastres naturales, siendo de gran importancia porque permite obtener la información esencial sobre la cantidad de agua lluvia que cae en una zona. De tal forma, el monitoreo constante de los datos de intensidad de lluvia ayuda a los diferentes organismos de control como defensa civil y bomberos a actuar con rapidez ante una posible emergencia, permitiendo a la comunidad prepararse a tiempo ante las adversidades que se puedan presentar debido a las fuertes lluvias.

Considerando lo anterior, en el presente proyecto se propone el diseño e implementación de un pluviómetro digital basado en tecnologías de comunicación de bajo consumo y larga distancia, con el fin de garantizar la medición y envío de datos a un sistema de monitoreo en Fusagasugá. Para tal propósito, se realizó primero el análisis de las condiciones climáticas a las que se enfrentará el dispositivo. Además, se tuvo en cuenta el nivel de cobertura de red, el suministro de energía y el acceso al punto de medición con el objetivo de lograr un sistema eficiente para la zona de estudio.

Teniendo en cuenta las características del entorno, se diseñó la estructura mecánica del pluviómetro digital, posteriormente fue fabricada en impresión 3D y se desarrolló la parte electrónica sobre un circuito impreso. Finalmente, se instaló el pluviómetro digital en la Universidad de Cundinamarca, sede Fusagasugá, y se realizaron pruebas de funcionamiento del sistema con el fin de analizar los resultados obtenidos sobre el envío de datos y la precisión de la precipitación en comparación con equipos comerciales.

Como resultado, se demostró el correcto funcionamiento del pluviómetro en el periodo de las pruebas realizadas y se pudo verificar la precisión de la medición de las variables de precipitación, temperatura y humedad comparando con una medida patrón. En general el dispositivo presentó un buen rendimiento ante las condiciones del ambiente y una buena respuesta en la transmisión de la información en tiempo real, garantizando la confiabilidad con una precisión de $\pm 4.45\%$ en sus lecturas.

ABSTRACT

A rainfall measurement system is used to take preventive measures against natural disasters, being of great importance because it allows obtaining essential information about the amount of rainwater falling in an area. Thus, the constant monitoring of rainfall intensity data helps the different control agencies such as civil defense and firefighters to act quickly in the event of a possible emergency, allowing the community to prepare in time for the adversities that may arise due to heavy rains.

Considering the above, this project proposes the design and implementation of a digital rain gauge based on low power consumption and long distance communication technologies, in order to ensure the measurement and sending of data to a monitoring system in Fusagasugá. For this purpose, an analysis of the climatic conditions to be faced by the device was carried out first. In addition, the level of network coverage, power supply and access to the measurement point were taken into account in order to achieve an efficient system for the study area.

Taking into account the characteristics of the environment, the mechanical structure of the digital rain gauge was designed, then it was manufactured in 3D printing and the electronic part was developed on a printed circuit. Finally, the digital rain gauge was installed at the Universidad de Cundinamarca, Fusagasugá, and the system was tested in order to analyze the results obtained on data transmission and rainfall accuracy in comparison with commercial equipment.

As a result, the correct operation of the rain gauge was demonstrated during the period of the tests carried out and the accuracy of the measurement of precipitation, temperature and humidity variables was verified by comparing with a standard measurement. In general, the device presented a good performance under the environmental conditions and also showed a good response in the transmission of information in real time, guaranteeing reliability with an accuracy of $\pm 4.45\%$ in its readings.

CONTENIDO

RESUMEN	4
ABSTRACT	5
INTRODUCCIÓN	11
PLANTEAMIENTO DEL PROBLEMA	11
OBJETIVOS DEL ESTUDIO	12
Objetivo general.....	12
Objetivos específicos.....	12
JUSTIFICACIÓN	13
ALCANCES Y LIMITACIONES	14
1. MARCO REFERENCIAL	15
1.1. ESTADO DEL ARTE.....	15
1.2. FUNDAMENTOS TEÓRICOS.....	21
1.2.1. Precipitación.....	21
1.2.2. Medición de las precipitaciones.....	21
1.2.3. Precipitaciones en Fusagasugá.....	21
1.2.4. Incidencia de precipitaciones en el país.....	22
1.2.5. Sistema de alerta temprana.....	22
1.2.6. ¿Qué es un pluviómetro?.....	23
1.2.7. Instrumentos de medición de las precipitaciones.....	23
1.2.8. Tipos de pluviómetro.....	24
2. DISEÑO METODOLÓGICO	27
2.1. METODOLOGÍA.....	27
2.1.1. Análisis del entorno y nivel de cobertura de comunicación.....	27
2.1.2. Diseño del pluviómetro digital.....	28
2.1.3. Desarrollo y verificación del pluviómetro digital.....	28
3. DESARROLLO DEL PLUVIÓMETRO DIGITAL	29
3.1. ANÁLISIS.....	29
3.1.1. Estudio del entorno natural de la zona de interés.....	29
3.1.2. Precipitaciones en la zona de estudio.....	30
3.1.3. Accesibilidad a la quebrada La parroquia.....	30
3.1.4. Condiciones del área de estudio.....	31
3.1.5. Cobertura de red de comunicación.....	32
3.1.6. Acceso a energía eléctrica.....	32
3.1.7. Humedad de la zona.....	33
3.1.8. Tecnologías de comunicación inalámbrica.....	34
3.2. DISEÑO.....	36

3.2.1.	Sistema de balancín para el pluviómetro digital.....	36
3.2.2.	Selección del protocolo de comunicación	37
3.2.3.	Elección de materiales para la implementación del pluviómetro.....	40
3.2.4.	Cálculos del embudo	41
3.2.5.	Cálculos del balancín.....	42
3.2.6.	Planos diseño del pluviómetro	48
3.2.7.	Circuito electrónico	49
3.2.8.	Diseño del circuito en EAGLE.....	52
3.2.9.	Algoritmo incorporado en la tarjeta de desarrollo.....	53
3.3.	IMPLEMENTACIÓN.....	55
3.3.1.	Construcción del pluviómetro digital	55
3.3.2.	Circuito electrónico	57
3.3.3.	Nivelacion del sistema en campo.....	59
3.3.4.	Tecnología LoRa para la transmisión de datos	59
3.3.5.	Tarjeta TTGO como punto de recepción de datos	59
3.3.6.	Telegram y ThingSpeak.....	60
3.3.7.	Conexión inalámbrica de datos.....	60
3.4.	PRUEBAS DE FUNCIONAMIENTO	61
3.4.1.	Prueba de circuito electrónico.....	61
3.4.2.	Pruebas de comunicación en diferentes distancias	61
3.4.3.	Calibración del balancín en pruebas de laboratorio	62
3.4.4.	Pruebas de transmisión y recepción de datos	64
3.4.5.	Consumo energético del sistema.....	65
4.	ANÁLISIS DE RESULTADOS Y DISCUSIÓN.....	67
4.1.	Medición de la precipitación.....	67
4.2.	Medición de la intensidad de lluvia	69
4.3.	Comparativa del pluviómetro con otros del mercado	69
4.4.	Análisis de la comunicación LoRa	71
4.5.	Características del pluviómetro implementado	73
4.6.	Publicaciones.....	74
5.	CONCLUSIONES Y TRABAJOS FUTUROS	75
5.1.	CONCLUSIONES	75
5.2.	PERSPECTIVAS DE TRABAJO FUTURO	76
	BIBLIOGRAFIA	77

Índice de figuras

Figura 1. Diseño 3D del pluviómetro digital realizado por W. Garrido [8].....	15
Figura 2. Conexión del Arduino, la celda y la conexión serial del prototipo [10]. ...	16
Figura 3. Resultado de la construcción del pluviómetro digital de E. Aguilar [10]. .	16
Figura 4. Diagrama de bloques del circuito electrónico del pluviógrafo [11].	17
Figura 5. Pluviómetro digital desarrollado por D. Sánchez y C. Ramos [11].....	18
Figura 6. Prototipo de pluviómetro y transmisor de datos [13].....	19
Figura 7. Prueba de funcionamiento del pluviómetro construido comparado con uno manual [15].	20
Figura 8. Promedio mensual de lluvia en Fusagasugá para el año 2021 [20].	22
Figura 9. Cadena de alerta temprana [25].	23
Figura 10. Componentes de un pluviómetro [27].	24
Figura 11. Pluviómetro por balancín [9].	26
Figura 12. Diagrama de la metodología a desarrollar.	27
Figura 13. Mapa geológico de la quebrada La parroquia [3].....	29
Figura 14. Precipitación media mensual tomada de la estación UDEC - UNIV. [3]	30
Figura 15. Quebrada La parroquia [3].....	31
Figura 16. Ubicación de posibles estaciones de monitoreo para SAT [3].	32
Figura 17. Precipitación media máxima en 24 horas mensual multianual [28]	33
Figura 18. Comparativa de rango de alcance de los módulos de comunicación ...	38
Figura 19. Comparativa de consumo energético de los módulos de comunicación.	39
Figura 20. Comparativa de costo de los módulos de comunicación.	39
Figura 21. Radio del embudo.....	42
Figura 22. Relación de los lados del balancín.....	43
Figura 23. Momentos de fuerza del balancín.....	46
Figura 24. Medidas balancín.....	47
Figura 25. Diseño del prototipo pluviómetro digital	48
Figura 26. Circuito electrónico pluviómetro digital.....	51
Figura 27. Capa inferior circuito electrónico.....	52
Figura 28. Capa superior del circuito electrónico	53
Figura 29. Diagrama de flujo del dispositivo	54
Figura 30. Construcción del balancín en impresión 3D.....	55
Figura 31. Construcción del embudo.	56
Figura 32. Construcción pluviómetro digital con balancín.....	56
Figura 33. Diseño PCB con grabadora láser	57
Figura 34. Circuito impreso para el pluviómetro digital.	57
Figura 35. Caja para el circuito electrónico	58

Figura 36. Pluviómetro digital instalado en la Universidad de Cundinamarca.	58
Figura 37. Nivelación del sistema implementado.....	59
Figura 38. Comunicación inalámbrica de los datos.....	60
Figura 39. Medición de la capacidad del volumen de agua del balancín con una bureta.....	63
Figura 40. Mensajes de texto en la aplicación de Telegram	64
Figura 41. Datos obtenidos en la plataforma ThingSpeak	65
Figura 42. Modos de operación.	66
Figura 43. Medición de la precipitación diaria.	68
Figura 44. Medición de humedad y temperatura.....	68
Figura 45. Medición de intensidad de lluvia.	69
Figura 46. Pluviómetro manual junto al pluviómetro desarrollado.....	70
Figura 47. Medición de la precipitación con el pluviómetro manual.	70
Figura 48. Comparativo pluviómetro manual vs pluviómetro de balancín.	71
Figura 49. Simulación de comunicación en Radio Mobile.....	72
Figura 50. Características del radioenlace entre un punto de la quebrada La parroquia y la Alcaldía de Fusagasugá.....	73

Índice de tablas

Tabla 1. Cobertura de red móvil en la zona [3]	32
Tabla 2. Distancia de las posibles estaciones al punto de conexión eléctrica [3] ..	33
Tabla 3. Comparativa de tecnologías de bajo consumo.	35
Tabla 4. Clasificación de la precipitación según la intensidad [35]	37
Tabla 5. Materiales para la implementación	41
Tabla 6. Consumo normal de componentes.	50
Tabla 7. Pruebas de alcances de los módulos de comunicación.....	62
Tabla 8. Mediciones de capacidad del balancín en pruebas de laboratorio.....	63
Tabla 9. Consumo de energía en cada modo de operación del sistema.	65
Tabla 10. Medición de precipitación con el pluviómetro desarrollado.	67
Tabla 11. Especificaciones del pluviómetro implementado.....	73

INTRODUCCIÓN

La llegada de las temporadas altas de lluvia produce potenciales riesgos a un sector causando inundaciones, deslizamientos y desbordamientos de ríos. Estos eventos son más frecuentes durante los periodos de fuertes precipitaciones presentando un alto peligro para la población puesto que se pueden convertir en tragedias acompañadas de daños materiales y víctimas fatales.

Un aumento en el nivel del agua de un río o quebrada, o una época de intensas lluvias son fenómenos naturales considerados una alta amenaza y un posible peligro para la comunidad. Estos periodos de lluvias intensas ocasionan en el país múltiples riesgos que mantienen en alerta a los organismos de gestión de riesgos y da lugar al monitoreo constante de la zona para prevenir cualquier emergencia [1].

En el municipio de Fusagasugá los antecedentes de eventos como inundaciones, desbordamientos de quebradas y afectaciones en infraestructura ocasionados por las altas precipitaciones hacen necesario un seguimiento permanente para la prevención de desastres [1].

PLANTEAMIENTO DEL PROBLEMA

En Cundinamarca, las temporadas de invierno generan anualmente inundaciones, deslizamientos y afectaciones tanto en la parte infraestructural como en la vida humana. En el 2021 se tuvieron registrados más de 814 damnificados con más de 756 hogares afectados y con 86 vidas arrebatadas [1]. Además, esto provocó daños a los cultivos en más de 631 hectáreas, ocasionando pérdidas millonarias [1]. Por tal motivo se deben generar acciones de atención inmediata para monitoreo constante de las zonas de alto riesgo.

El municipio de Fusagasugá se encuentra asentado sobre varios torrentes hídricos que a lo largo de los años han generado diferentes desastres naturales. En el año 2014, debido a las fuertes lluvias, ocurrieron deslizamientos de tierra y lodo en las quebradas La parroquia y los Curros provocando desastres e inundaciones en el casco urbano. Como resultado, dos personas murieron, 12 familias quedaron sin hogar y un total de 855 personas damnificadas [2]

Los grandes impactos que los desastres naturales provocan en las comunidades evidencian la necesidad de un sistema de alerta temprana (SAT). En Fusagasugá, el riesgo de posibles desbordamientos e inundaciones es mucho mayor en las temporadas altas de lluvia [3]. A raíz de esto la ausencia de un sistema de medición pluvial en el municipio trae como consecuencia un alto peligro al no conocer con anticipación el comportamiento de la lluvia en las zonas altas.

En vista de que las zonas donde se requiere la monitorización pluvial están ubicadas en entornos montañosos conlleva dificultades para el acceso a la red eléctrica e internet para la transmisión de datos. Por tal razón, esto genera a los operarios problemas para revisar constantemente las mediciones y para realizar el mantenimiento del dispositivo.

Por otro lado, en el mercado de equipos industriales se encuentran diferentes clases de pluviómetros digitales que pueden ser monitoreados desde un sitio web o una estación de monitoreo. Estos equipos presentan grandes capacidades de medición de hasta 200 litros, con una exactitud de $\pm 5\%$ al $\pm 2\%$ y están contruidos con alta resistencia a la corrosión, condiciones que incrementan los costos de producción, siendo poco accesible para municipios con bajo presupuesto [4]. Con todo lo anterior, surge la pregunta ¿Cómo implementar un pluviómetro digital autónomo basado en tecnologías de comunicación de bajo consumo y costo que garantice el envío de datos a larga distancia?

OBJETIVOS DEL ESTUDIO

Objetivo general

Implementar un pluviómetro digital basado en protocolos de comunicación de bajo consumo de energía que garantice la medición y envío de datos al sistema de alerta temprana del municipio de Fusagasugá.

Objetivos específicos

- Analizar las características del entorno natural y el nivel de cobertura de redes de comunicación con el fin de determinar los rangos de operación y requerimientos específicos del sistema de medición pluvial en la quebrada La parroquia.

- Diseñar el sistema de medición pluvial a partir de las condiciones y rangos de operación requeridos para su elaboración.
- Desarrollar prototipo de pluviómetro digital que permita validar condiciones de funcionamiento y viabilidad a partir de ensayos de campo y comparaciones con equipos comerciales.

JUSTIFICACIÓN

El análisis del monitoreo de las fuertes precipitaciones se transforma en un mecanismo de prevención, en el que los deslizamientos e inundaciones pueden ser identificados rápidamente [5]. Gracias al pluviómetro digital se puede observar si el suelo presenta una alta humedad que pueda generar un deslizamiento o derrumbe dando tiempo suficiente a la comunidad para reaccionar [6].

En Fusagasugá, para anticipar los altos riesgos por las fuertes lluvias, que se producen en las quebradas La parroquia y los Curros, es importante crear una solución para prevenir desastres naturales que pueden ocasionar daños materiales y en el peor de los casos pérdidas humanas. Por esta razón, este proyecto se enfoca en uno de los elementos necesarios para un sistema de alerta temprana (SAT), que es el diseño y elaboración de un pluviómetro digital, que sirve para medir la cantidad de agua lluvia que cae en un determinado tiempo, conociendo de manera previa el riesgo que puede provocar las altas precipitaciones de aguas lluvias en la población de Fusagasugá [3].

De modo que, la implementación de un pluviómetro trae beneficios para la comunidad, ya que con este instrumento se puede evitar tragedias futuras, debido a que se conoce con anticipación algún riesgo de desbordamiento o inundación. Por otra parte, cabe resaltar que este pluviómetro será capaz de comunicarse con la estación de monitoreo del SAT, observando en tiempo real los datos obtenidos de las precipitaciones sin poner en riesgo vidas humanas.

Otro aspecto importante es la interacción con la administración municipal y corporaciones autónomas de la región que brindarán apoyo para el desarrollo del sistema. Además, dando a conocer esta propuesta como una alternativa de solución ante problemáticas o eventos similares en otras localidades.

ALCANCES Y LIMITACIONES

El propósito de este proyecto es implementar un pluviómetro digital en el municipio de Fusagasugá con el fin de monitorear las precipitaciones por medio de un protocolo de comunicación. Este prototipo es un primer acercamiento al sistema de medida de precipitaciones para monitorear su comportamiento y prevenir con anticipación desastres naturales.

El pluviómetro construido será un sistema fijo totalmente autónomo e independiente de intervención humana, con la finalidad de recolectar datos de manera precisa y en tiempo real. También se realizarán todos los planos eléctricos con su respectivo sistema de alimentación. Adicionalmente se podrá demostrar su funcionamiento en distintas condiciones entre las que se destacan: fuertes precipitaciones y altas temperaturas.

Además, la realización de este proyecto está enfocado en lograr una buena medición considerando parámetros fundamentales que pueden afectar la precisión y lectura de los datos; como la intensidad de lluvia, la cantidad de agua almacenada, y el correcto envío de información [7]. Cabe destacar que se hicieron pruebas para verificar su funcionamiento y la comunicación efectiva con tecnologías compatibles con la estación de monitoreo del SAT de Fusagasugá.

Por otra parte, en el diseño del dispositivo se tendrá en cuenta como factores limitantes las características del entorno donde están localizadas las quebradas, las cuales por su ubicación geográfica están en un área bajo condiciones naturales como la humedad, temperatura, presión, entre otros que pueden afectar el estado del sistema. Además, el sistema debe favorecer diferentes posibilidades como ser instalado en zonas montañosas de difícil acceso, transmitir la información a largas distancias y operar sin suministro eléctrico de una red cercana.

1. MARCO REFERENCIAL

La búsqueda de información está enfocada en trabajos relacionados con la medición de la precipitación. Esta información debe ser verídica y real ya que sirven de referencia para el desarrollo del proyecto. En general esta documentación da una perspectiva cercana a lo que se ha trabajado en medición pluvial.

1.1. ESTADO DEL ARTE

W. Garrido presenta el diseño de un pluviómetro digital con tecnología de comunicación Sigfox. En su trabajo muestra el proceso para el diseño de un pluviómetro digital con la utilización de una placa de desarrollo que genera un registro de mediciones de las precipitaciones con la misma precisión que los pluviómetros digitales del mercado [8]. El trabajo plantea un pluviómetro auto descargable que integra un transmisor Sigfox, un colector de lluvia, y una cubeta basculante dividida en dos partes, impresa en 3D que recoge el agua lluvia, (Figura 1). Primero en el colector cae el agua lluvia que va saliendo por medio de un orificio ubicado en la base [8]. En la parte de abajo se ubica la cubeta basculante, mientras uno de los dos cubos se llena, el otro cubo gira hacia abajo dejando caer el agua. Con un imán ubicado entre los cubos, el sistema registra el nivel de precipitaciones de acuerdo con las veces que estos se balancean [8] Para la metodología de esta propuesta analizaron las definiciones, procesos y normas requeridas para obtener el diseño. Por último, observaron de manera comparativa la relación costo-beneficio con algunos productos similares. En la Figura 1, se muestra el diseño del prototipo en 3D del pluviómetro realizado [8]

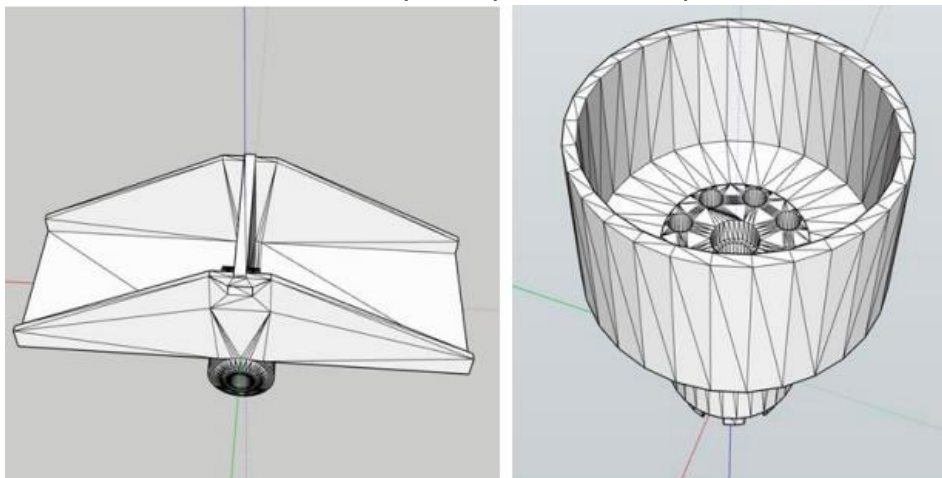


Figura 1. Diseño 3D del pluviómetro digital realizado por W. Garrido [8].

E. Aguilar, en su trabajo plantea el diseño de un dispositivo que realiza la medición del volumen de agua. El pluviómetro que se propone consta de una celda de 3 kg, un amplificador para la celda de carga, un Arduino UNO, y la conexión serial con la PC. En la Figura 2, se puede observar la conexión de los diferentes elementos. Las etapas para la construcción de este pluviómetro digital fueron las siguientes: la construcción electrónica, programación del dispositivo, calibración y creación de la tabla de correcciones y el ensamblado para exteriores. El resultado de esta propuesta se muestra en la Figura 3, con los materiales utilizados y toda la conexión del sistema [9]

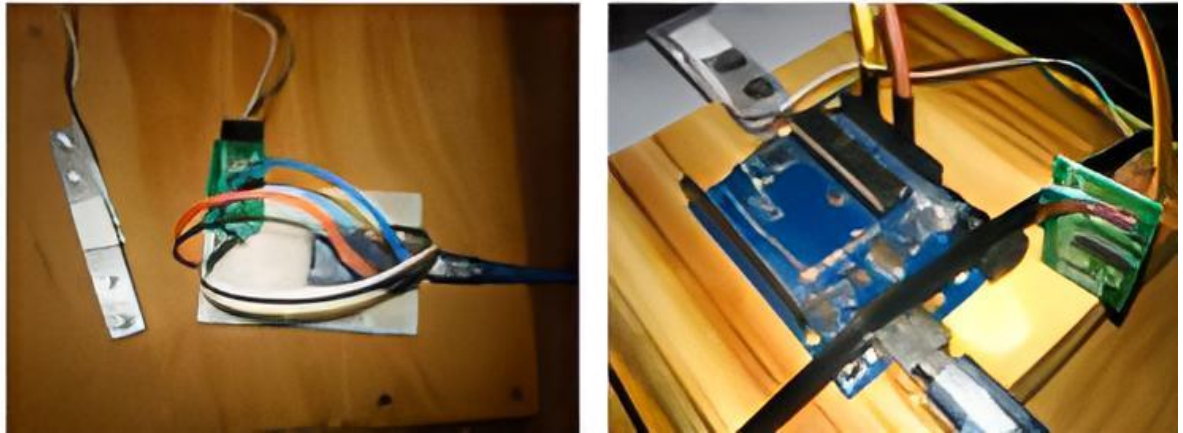


Figura 2. Conexión del Arduino, la celda y la conexión serial del prototipo [10].

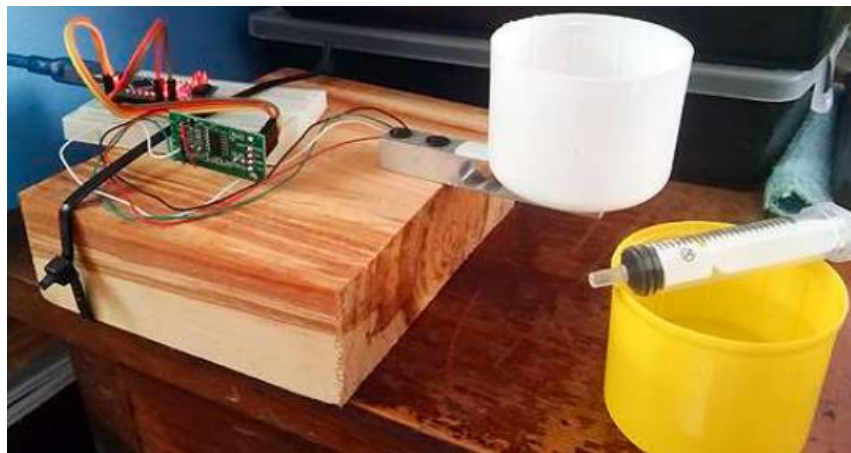


Figura 3. Resultado de la construcción del pluviómetro digital de E. Aguilar [10].

A. Gonzales y colaboradores, en su propuesta, plantean la fabricación de un pluviógrafo. Esta propuesta tiene como objetivo adquirir los datos de la precipitación pluvial. Para la automatización del pluviógrafo crearon un sistema electrónico con un sensor de nivel de líquido, un módulo de control del tiempo y

una placa Arduino Uno [10]. En los resultados del prototipo desarrollado se obtuvo que el dispositivo alcanzó una alta precisión en el total de todas las mediciones realizadas. Para el desarrollo del proyecto se hizo por medio del proceso PSP que comprende las fases de: análisis de requerimientos, planeación, diseño, codificación, compilación, pruebas y post mortem. En la Figura 4 se muestra el diagrama de bloques del circuito electrónico para el desarrollo del pluviógrafo[10].

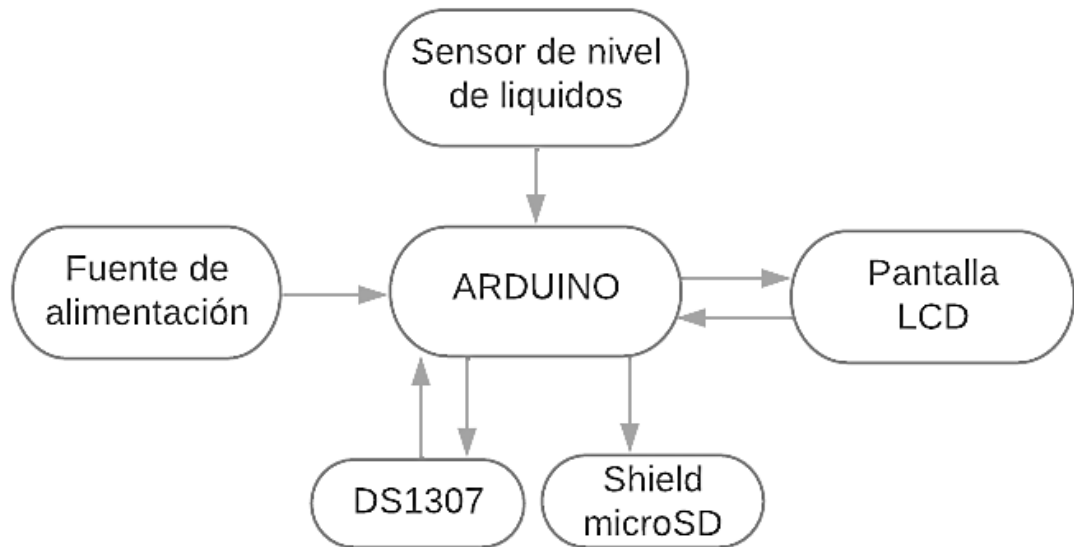


Figura 4. Diagrama de bloques del circuito electrónico del pluviógrafo [11].

D. Sánchez y C. Ramos, en su proyecto desarrollan y fabrican un pluviómetro digital para la medición de precipitación y el envío de datos a la web [11]. En este trabajo, realizan el prototipo del sistema de medición pluvial por medio de modelado en 3D y determinan los cálculos necesarios para su realización. Adicionalmente, en este proyecto trabajan 2 tecnologías para la recolección de datos PIC y ESP. Con ello se demostró un mejor comportamiento de la ESP en cuanto a la rapidez de respuesta. Por otro lado, llegaron a la conclusión que las baterías AA níquel-cadmio no son recomendables para este tipo de sistema debido a su bajo almacenamiento de carga y optaron por baterías de litio. Dentro de los parámetros que tuvieron en cuenta se encuentran los métodos de medición de un pluviómetro y la calibración apropiada para su funcionamiento. En la Figura 5, se muestra el pluviómetro diseñado para este proyecto [11].



Figura 5. Pluviómetro digital desarrollado por D. Sánchez y C. Ramos [11].

M. M. Rashid y colaboradores desarrollan un pluviómetro electrónico basado en el sistema de balancín, utilizando un sensor capacitivo para la medición de la lluvia y una tarjeta de ARDUINO UNO integrado con otros componentes como sensores, un módulo inalámbrico XBEE, un receptor de datos y una tarjeta SD para el almacenamiento de la información. Los datos de la precipitación se registran y analizan antes de visualizarlos. Finalmente realizan un análisis de rendimiento del sistema respecto a la precisión, almacenamiento de las lecturas y los cálculos para su visualización. En resumen, el sistema proporciona un sistema completo de medición de lluvia con el mecanismo implementado, sin embargo, presenta una desventaja respecto con el sensor capacitivo debido a la presencia del calor del sol al que está expuesto que puede interferir en la resistividad del capacitor y afectar la medición. Por tal motivo, utilizan una goma aislante para que se reduzca la entrada de calor en el sistema y las mediciones presente una alta exactitud [12].

J. A. Gualotuña Puente, en su trabajo explica el análisis de las inundaciones naturales que van en aumento debido a las lluvias que provienen desde zonas alejadas, en las que identifica la problemática de medir la lluvia y alertar con el fin de prevenir eventos naturales. De tal modo que, realizó un prototipo (ver Figura 6) con el estudio del clima de la zona para determinar parámetros en el diseño del pluviómetro. A partir de estos datos se desarrolló el sistema eléctrico, la red de transmisión LoRa, construcción de la red de almacenamiento para los datos generados desde el pluviómetro y verificación del funcionamiento de todo el sistema desde adquisición de datos hasta la recolección de información. Los

resultados que se obtuvieron demostraron que la tecnología LoRa no necesita un mantenimiento y cuenta con una larga distancia de comunicación con un consumo energético bajo en comparación con otras tecnologías. Además, el desarrollo del pluviómetro planteado fue funcional en términos de adquisición de datos con exención de unas recomendaciones como la instalación de paneles solares y la permeabilización del circuito eléctrico para extender su funcionamiento a largo plazo [13]



Figura 6. Prototipo de pluviómetro y transmisor de datos [13]

D. R. Chirinos Armas y colaboradores realizaron un artículo que tuvo como objetivo principal demostrar el funcionamiento del prototipo para el envío de variables utilizando la tecnología Zigbee, con el fin de generar alertas para la prevención de desastres. El sistema montado consta de diferentes sensores como temperatura, humedad y presión atmosférica y nivel de agua, los cuales se encargan de convertir un fenómeno físico en señales eléctricas. Se resalta el sistema de alimentación por baterías con recarga solar y el sistema de monitorización de agua lo realiza un pluviómetro electrónico enviando información a un nodo de recepción de los servidores. Por último, los resultados obtenidos del sistema son estables en el cual no hay pérdida de datos a largas distancias por lo que concluyeron que la tecnología Zigbee es totalmente aplicable para generar una alerta temprana [14].

En el trabajo realizado por X. Artajo y V. Senosiaín presentan el diseño y construcción de un pluviómetro de cazoletas dada la simplicidad que tiene este mecanismo para la medición de la lluvia. En primer lugar, realizan el diseño de las dimensiones de los elementos que conforman el pluviómetro. Por un lado,

calculan las medidas del embudo y balancín para una resolución de 0,2 mm del pluviómetro teniendo en cuenta las características de lluvia que se presenta en la Comarca de Pamplona. Para el sistema de conteo utilizan dos sensores de posición optoelectrónicos para detectar el cambio del movimiento de las dos cazoletas. Después, realizan la construcción del balancín en aluminio y proceden a calibrar la medición del dispositivo simulando gotas de agua con una jeringa con una resolución de 0.2 ml haciendo diferentes mediciones para hallar la media y desviación típica en los datos. De acuerdo con esta información, la precisión que obtienen es de $\pm 5\%$ ajustándose a los niveles que indica la Organización Meteorológica Mundial. Finalmente, para validar la exactitud del dispositivo se compara con un pluviómetro manual, simulando la lluvia con un aspersor (ver Figura 7) dando resultados muy dispares debido a que el aspersor no simula la lluvia de una manera real y era desigual. Sin embargo, se pudo concluir que los sensores actuaron de forma adecuada para el conteo del balancín y su construcción fue compacta [15].



Figura 7. Prueba de funcionamiento del pluviómetro construido comparado con uno manual [15].

Como se puede evidenciar, la mayoría de los proyectos consultados son académicos, orientados especialmente a diseños experimentales en entornos controlados, lo cual no garantiza el funcionamiento del producto bajo condiciones reales. Esta información muestra que hay pocos proyectos de diseño e implementación de un sistema de medición pluvial, abriendo la oportunidad de aportar en este tema demostrando con el proyecto que se realizarán pruebas de comunicación a larga distancia en diferentes condiciones naturales.

1.2. FUNDAMENTOS TEÓRICOS

En esta sección se presenta la base teórica del proyecto para describir conceptos fundamentales en la medición de la lluvia, en la cual se explica de manera detallada temas enfocados en la precipitación, sistemas de medición pluvial, sistema de alerta temprana, entre otros.

1.2.1. Precipitación

La precipitación es un fenómeno meteorológico, que representa la cantidad de agua que cae desde la atmósfera hacia la superficie de la tierra, este fenómeno se puede presentar de distintas formas, en lluvia, nieve o granizo [16]. Estas precipitaciones pluviales generalmente se miden por medio del pluviómetro y sus unidades están dadas en mm o L/m^2 [16].

1.2.2. Medición de las precipitaciones

En los sistemas de alerta temprana, la agricultura y estaciones de monitoreo es fundamental conocer las mediciones de las precipitaciones que son realizadas por medio del pluviómetro.

- **Unidades y escalas**

El volumen de las precipitaciones es representado en relación con el nivel alcanzado sobre una proyección horizontal a la superficie [17]. La cantidad de precipitación se expresa en mm o lo que es equivalente a un litro por metro cuadrado (L/m^2) [18].

Cuando la intensidad de la lluvia es normal, estas se miden generalmente en milímetro por hora y cuando son lluvias muy fuertes las precipitaciones se pueden medir en milímetros por minuto [18].

1.2.3. Precipitaciones en Fusagasugá

En el departamento de Cundinamarca hay varias zonas pluviométricas desde 500-7000 mm de promedio anual, esto se debe a que existen dos cordilleras magistrales que rodean el atlántico donde las nubes dejan caer las lluvias [19].

Ya respecto a las temporadas de lluvia, en Fusagasugá se presenta un promedio anual de precipitaciones de 121 mm – 190 mm y existe un promedio mensual de lluvias altas en épocas de marzo-junio con octubre-noviembre y un periodo de menores lluvias en diciembre-enero con julio-agosto como se muestra en la Figura 8 [20].

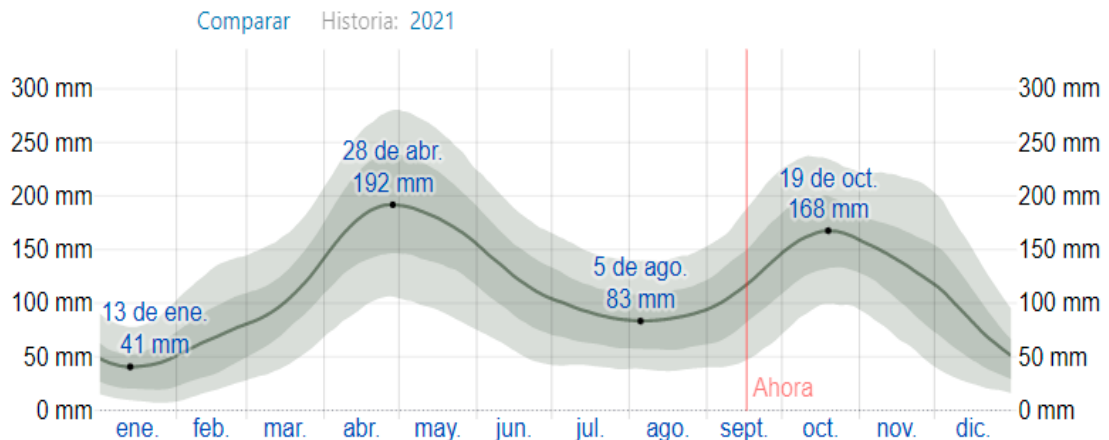


Figura 8. Promedio mensual de lluvia en Fusagasugá para el año 2021 [20].

1.2.4. Incidencia de precipitaciones en el país

El cambio climático ha provocado que en Colombia se presenten características que traen consigo consecuencias naturales como el aumento de temperatura, disminución o aumento de lluvias, inundaciones y deslizamientos que provocan tragedias en diferentes zonas del país [21].

En la actualidad se han realizado distintos estudios para analizar las características de las precipitaciones en varias regiones del país [22]. Según estudios realizados por el Invemar y el IDEAM en Colombia las regiones costeras e insulares presentan una alta amenaza de inundación con más de un 4.9% en zonas de cultivo y, asimismo, en la isla de San Andrés, la cual presenta amenaza de inundaciones de un 17% [23]. En cada región los niveles de precipitación están definidos por la zona de confluencia intertropical (ZCIT), que está asociada con las corrientes de aire cálido y húmedo que parten de los cinturones de alta presión ubicados en la zona subtropical, lo que trae consigo altas precipitaciones para estas partes del país [22].

Estas temporadas de altas precipitaciones originan posibles emergencias como inundaciones, avalanchas, desbordamientos y deslizamientos de tierra que causa que muchas comunidades queden damnificadas y se presenten riesgos a las personas de estas zonas.

1.2.5. Sistema de alerta temprana

Un sistema de alerta temprana (SAT) tiene la finalidad de predecir amenazas por medio de información oportuna que permite a las comunidades prepararse ante eventos de riesgo asociados al clima [24]. Asimismo, con el conocimiento

previo de alguna amenaza presente, los organismos encargados para estas situaciones deben dar alerta a la población para realizar los procedimientos respectivos y evitar posibles tragedias como se muestra en la Figura 9 [25].



Figura 9. Cadena de alerta temprana [25].

Un SAT es fundamental para prepararse y dar respuesta ante un posible peligro en la población. Con esto se reducen daños a infraestructura, pérdidas humanas y ayuda a tener un sistema eficiente de prevención de desastres [25]. Estos sistemas de alerta temprana deben considerar estrategias que integren sistemas de comunicación para relacionar todas las partes de una cadena de alerta temprana, abarcando los organismos a cargo, las autoridades y las comunidades [25]. Para que el SAT funcione de manera efectiva se recomiendan seis condiciones claves: responsabilidad de los entes políticos, riesgos humanos de la alerta temprana, apoyo regional, monitoreo constante de posibles amenazas, apropiada comunicación y rápida respuesta a las alertas [24], [25].

1.2.6. ¿Qué es un pluviómetro?

Un pluviómetro es un dispositivo utilizado para medir la precipitación de un área en un tiempo específico, generando información valiosa que contribuye al monitoreo de la lluvia [26]

1.2.7. Instrumentos de medición de las precipitaciones

El instrumento para medir las precipitaciones es el pluviómetro que se compone principalmente de un embudo, tubo de medida, tubo para recoger derrames y un soporte como se muestra en la Figura 10 [26].

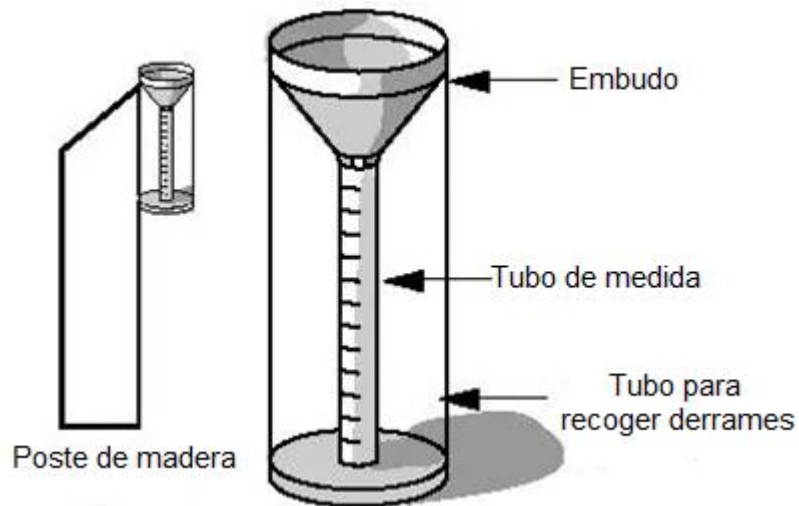


Figura 10. Componentes de un pluviómetro [27].

1.2.8. Tipos de pluviómetro

- **Pluviómetros no registradores**

Los pluviómetros no registradores, consisten en un recipiente destapado en forma cilíndrica con un colector que almacena el agua lluvia para medir los milímetros de lluvia por metro cuadrado. Se utiliza principalmente en servicios meteorológicos o hidrológicos [17].

Se componen de:

- Embudo recolector
- Tubo o recipiente de medida

- **Normalizados**

Los pluviómetros normalizados comúnmente tienen la forma de un tubo colector que conduce el agua hacia un recipiente. No importa el diámetro del embudo, lo más práctico es que el área de captación del agua lluvia sea de 200 a 500 centímetros cuadrados [17].

Las características más importantes de los pluviómetros son las siguientes:

- El borde del colector debe ser cortante, que descienda verticalmente por el interior del diseño del medidor
- El interior del colector debe estar diseñado para que evite cualquier fuga o salpicadura

- **Totalizadores**

Estos se utilizan para cuantificar las lluvias totales en un puesto de monitoreo en zonas remotas. Está conformado por un colector unido al embudo hacia el recipiente almacenador que tiene suficiente capacidad de almacenamiento para el agua lluvia que se pueda generar [17].

- **Pluviómetros registradores**

La ventaja del registro automático de precipitación es que puede proporcionar una mejor resolución de tiempo que la medición manual y puede reducir las pérdidas por evaporación y humectación. Generalmente se utilizan tres tipos de medidores de precipitación registradores: pesaje, balde basculante (o balancín) y flotador [17].

- **Pluviómetro por peso**

Este dispositivo registra de forma continua las precipitaciones por medio de un resorte que se elonga o por un sistema de pesas, el cual registra el peso tanto del recipiente como del agua lluvia. Este instrumento carece de un sistema de auto vaciado por ello debe estar construido de forma que se eviten fugas por evaporación agregando aceites y estructuras con poca salida de aire [17].

Se compone de:

- Embudo recolector
- Tubo o recipiente de almacenamiento
- Peso o resorte
- Sistema de recolección y almacenamiento de datos

- **Pluviómetro con flotador**

Este dispositivo almacena el agua lluvia en un recipiente donde está ubicado un flotador que a medida que el agua lluvia llena el recipiente, un sensor registra el nivel donde se encuentra el flotador. Por otro lado, permite tomar todas las escalas posibles ajustando las dimensiones del embudo recolector y del flotador. Por ello estos dispositivos necesitan un recipiente almacenador bastante grande o que sea capaz de vaciar el recipiente automáticamente [17].

Se compone de:

- Embudo recolector

- Tubo o recipiente de almacenamiento
- Flotador
- Sistema de recolección y almacenamiento de datos
- Sifón

- **Pluviómetro por balancín o cubeta basculante**

Está conformado principalmente de un recipiente liviano dividido en dos partes llamado balancín. Este funciona cada vez que el peso del agua de una de sus cubetas hace girar el balancín vaciándose automáticamente mientras el otro lado está en reposo. Gracias a este movimiento no se necesita tanque almacenador ya que se expulsa el agua, midiendo cada cambio que realiza entre los dos topes. Por otra parte, este sistema tiene dificultad para registrar las pequeñas lloviznas [15].

En la Figura 11 se pueden observar los componentes de un pluviómetro por balancín.

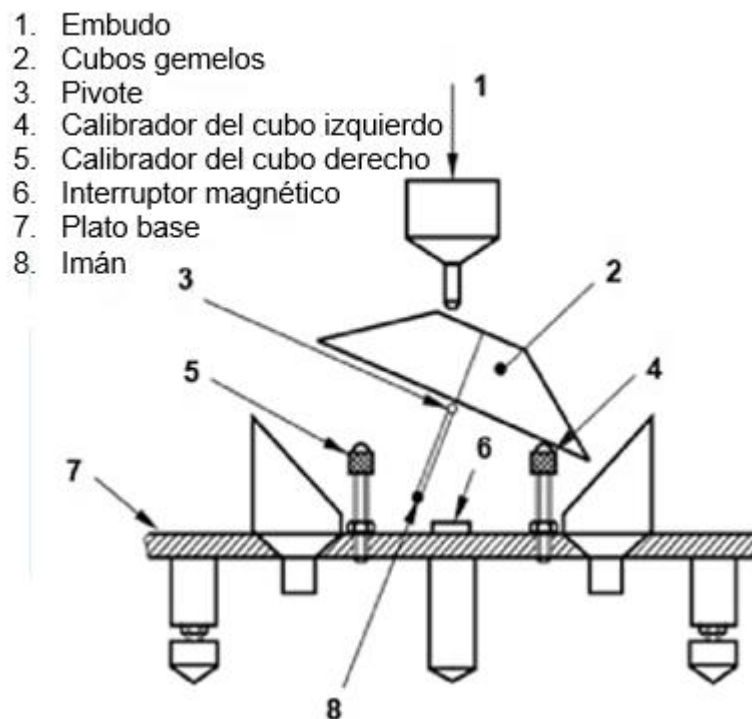


Figura 11. Pluviómetro por balancín [9].

2. DISEÑO METODOLÓGICO

Para el desarrollo del pluviómetro digital se analizaron las condiciones del entorno y la cobertura de comunicación de la zona. Después, se planteó el diseño del sistema de medición pluvial por medio de modelado 3D y también se realizó el diseño del circuito electrónico.

Por último, se implementó el pluviómetro digital, construyendo la parte mecánica y electrónica del sistema, instalando el dispositivo para verificar el correcto funcionamiento del pluviómetro y la transmisión de la información por medio de pruebas de campo.

2.1. METODOLOGÍA

En la Figura 12, se observa la metodología del proyecto que se divide en tres fases que comprenden todo el proceso desarrollado.

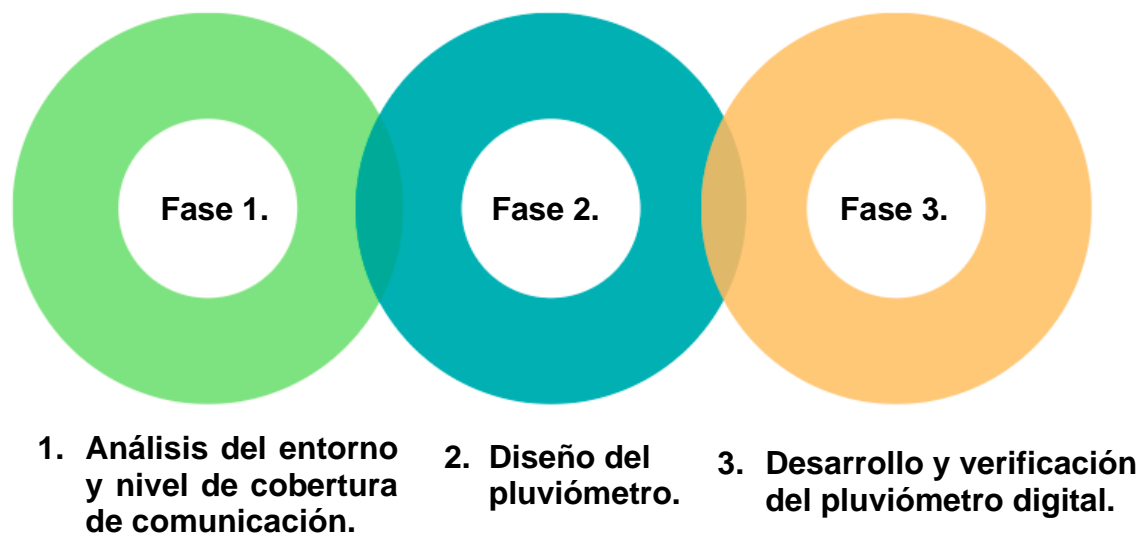


Figura 12. Diagrama de la metodología a desarrollar.

A continuación, se describe de manera detallada cada una de las fases:

2.1.1. Análisis del entorno y nivel de cobertura de comunicación.

En esta fase se realizó el estudio de las variables del entorno incluyendo la temperatura, humedad, precipitaciones y análisis geográfico de la zona. Estos

datos se tuvieron en cuenta para el proceso de implementación del pluviómetro digital brindando información primordial para su desarrollo. Además, se analizó el nivel de cobertura de comunicación para determinar el alcance con la estación de monitoreo.

2.1.2. Diseño del pluviómetro digital.

Para el diseño del sistema de medición de la precipitación se realizaron los planos por medio de modelado en 3D, con las medidas correspondientes de cada parte que conforma el pluviómetro, y con la elección de los materiales requeridos para su posterior elaboración. También, se hicieron los planos eléctricos para el funcionamiento del sistema y la comunicación de los datos.

2.1.3. Desarrollo y verificación del pluviómetro digital.

Con respecto al modelado 3D y los planos obtenidos se procedió a la construcción y ensamble de cada parte que forma el sistema en general. Finalmente, se llevaron a cabo las respectivas pruebas de medición de la lluvia y comunicación de datos del pluviómetro en diferentes condiciones naturales para validar su correcto funcionamiento.

3. DESARROLLO DEL PLUVIÓMETRO DIGITAL

En esta sección se presenta el desarrollo del sistema de medición pluvial. Primero, se realiza un análisis detallado de la zona de interés y después, de acuerdo con lo anterior se elabora el diseño con respecto a los factores estudiados del entorno de la zona y, por último, se desarrolla el prototipo del pluviómetro digital para verificar condiciones de funcionamiento a través de ensayos de campo realizados en Fusagasugá.

3.1. ANÁLISIS

Las diferentes características del entorno natural son factores importantes por considerar para el desarrollo del sistema de medición pluvial. Por consiguiente, se analizan temas como las condiciones climáticas de la zona, el acceso a la red eléctrica, cobertura de red y, otros puntos primordiales que inciden en el proceso de diseño. Estudio del entorno natural de la zona de interés

3.1.1. Estudio del entorno natural de la zona de interés

La principal zona de interés para la realización del sistema de medición pluvial se ubica en la quebrada La parroquia, que se caracteriza por atravesar la zona urbana del municipio y ser una de las principales fuentes hídricas del municipio de Fusagasugá. Esta quebrada se sitúa a 60 km del suroccidente de Bogotá, y su cuenca pasa por el oriente del casco urbano del municipio de Fusagasugá como se muestra en la Figura 13 [3].

La quebrada atraviesa una zona altamente montañosa geológicamente inestable, esto hace que sea importante vigilar la zona especialmente en temporadas de lluvia alta cuando el nivel de agua aumenta y causa que baje abundante agua con barro por las laderas de las montañas alertando a la comunidad de posibles emergencias.

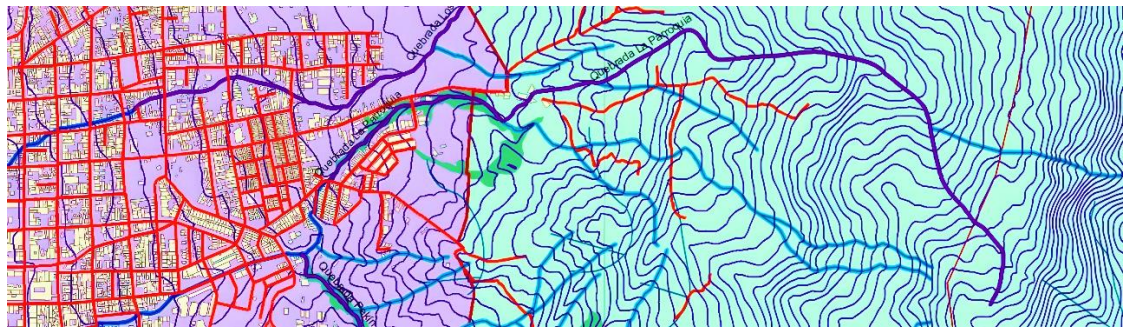


Figura 13. Mapa geológico de la quebrada La parroquia [3]

3.1.2. Precipitaciones en la zona de estudio

Las condiciones climáticas en el área de interés responden a diversos factores y procesos relacionados con las características locales de la zona. De acuerdo con los estudios realizados por el Servicio Geológico Colombiano – SGC, los registros de precipitación obtenidos de la estación UDEC- UNIV. FUSAGASUGA – CAR de la Figura 14, en el año 2019 se determinó que la mayor precipitación se presentó en la segunda mitad del año, principalmente en noviembre, alcanzando valores cercanos a los 147 mm mensuales [3]. De igual forma, se produjo un pico de precipitación en el mes de abril con un valor de 119,5 mm [3].

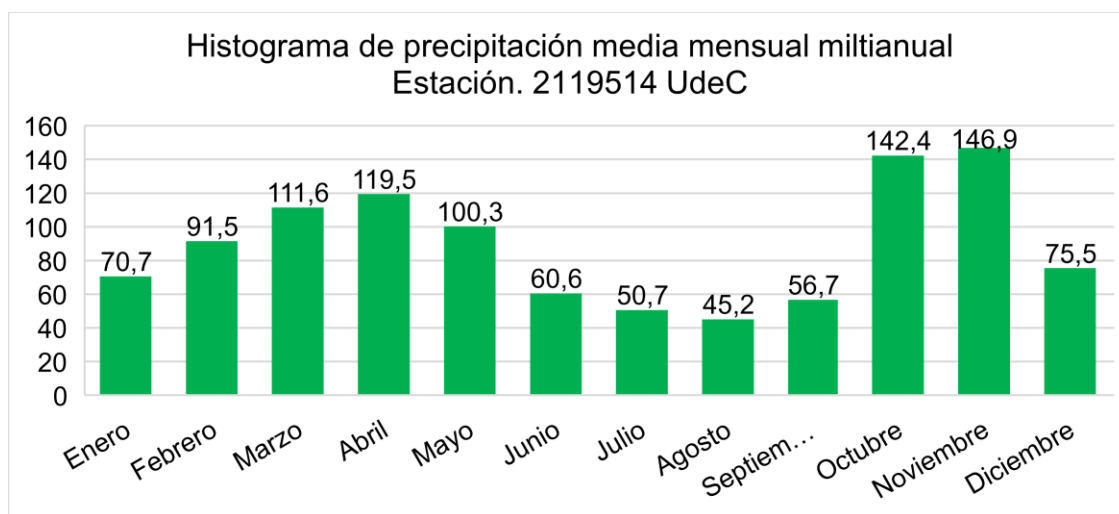


Figura 14. Precipitación media mensual tomada de la estación UDEC - UNIV. [3]

Respecto al estudio realizado se observó que el casco urbano de Fusagasugá presentó la primera temporada de lluvias en los meses de febrero, marzo, abril y mayo, mientras que en el segundo semestre se da en los meses de octubre y noviembre. Con ello, dadas las condiciones evidentes de humedad y fuertes lluvias en la quebrada La parroquia la convierte en una zona de alto riesgo de deslizamientos e inundaciones que deben ser monitoreadas para evitar algún incidente [3].

3.1.3. Accesibilidad a la quebrada La parroquia

La quebrada se encuentra ubicada en una zona altamente montañosa del municipio de Fusagasugá. Las condiciones geológicas de esta región están conformadas por rocas siliciclásticas y otros tipos de rocas que convierten la zona en un punto de difícil acceso. Además, es una zona boscosa con un alto riesgo para el ingreso de las personas hacia este punto.



Figura 15. Quebrada La parroquia [3]

En la Figura 15 se muestra un punto donde se puede represar el agua fácilmente y dar lugar a posibles desbordamientos o avalanchas. Esta zona es considerada de mayor riesgo debido a los antecedentes de desbordamientos que han ocurrido en años anteriores.

La geología de la quebrada desempeña un papel importante para la ubicación del pluviómetro. Se recomienda que el sistema se sitúe en un lugar con pocos obstáculos o árboles cercanos.

La ubicación del pluviómetro debe estar en un área despejada para evitar errores en la precisión y exactitud de las lecturas. Por tal motivo, considerando el alto riesgo que se presenta en esta región el sistema a construir debe ser totalmente autónomo y portable para su fácil manejo en la zona.

3.1.4. Condiciones del área de estudio

Con el tiempo en esta zona de estudio se han producido algunos cambios como son la desaparición del bosque, para poder dar lugar a zonas de cultivo o campos ganaderos que es la transformación más frecuente en el sector rural del municipio de Fusagasugá y, por otra parte, la construcción de viviendas en la zona de alrededor de la quebrada [3]. La construcción de viviendas, vías de comunicación y otras obras de infraestructura realizadas por el hombre en el entorno de Fusagasugá, no siempre se han ajustado a las características y a la capacidad de uso y manejo de las tierras (ejemplo: creación de conflictos de uso del suelo) por lo que, en algunos casos, han sido el detonante de procesos de degradación del recurso edáfico (erosión, contaminación, pérdida de fertilidad) [3].

3.1.5. Cobertura de red de comunicación

En el estudio realizado por la Alcaldía de Fusagasugá para la construcción de un sistema de alerta temprana para la quebrada la Parroquia consideraron tres puntos de monitoreo que deben abarcar equipos que permitan la medición del nivel de la quebrada, medir la cantidad de precipitación de lluvia y temperatura del ambiente, permitiendo así tener pronósticos más acertados a la hora de emitir una alerta a la comunidad [3].

Estas estaciones de monitoreo según la consultoría deben estar alrededor de la zona rural de la ciudad de Fusagasugá para que tengan una buena cobertura de la red móvil 3G y 4G en todas las estaciones. De acuerdo con lo analizado en esta zona se presenta una buena cobertura de redes como se muestra en la Tabla 1 [3].

Tabla 1. Cobertura de red móvil en la zona [3]

Estación	Cobertura telefonía Claro	Cobertura telefonía Movistar	Latitud	Longitud
1	4G	4G	4.346867	-74.341399
2	4G	4G	4.346612	-74.350748
3	3G	GPRS	4.344695	-74.353959

3.1.6. Acceso a energía eléctrica

De acuerdo con el mapa que se presenta en la Figura 16, debido a la cercanía de las estaciones de monitoreo a la red eléctrica del sistema interconectado nacional, es viable energizar los sistemas con tensión de 120 V AC para la comunicación con alguna de las estaciones de monitoreo de la zona. Asimismo, en la Tabla 2 se pueden observar los puntos estratégicos de suministro de energía y la distancia con respecto a los distintos puntos de monitoreo ubicados en ese sector [3].



Figura 16. Ubicación de posibles estaciones de monitoreo para SAT [3].

Tabla 2. Distancia de las posibles estaciones al punto de conexión eléctrica [3]

Estación Monitoreo	Distancia del punto de suministro eléctrico (m)
1	20
2	55
3	250

3.1.7. Humedad de la zona

Desde la avalancha que provocó las fuertes lluvias el 30 de octubre de 2014 en Fusagasugá, se ha tomado este evento crucial para realizar análisis y estudios de las condiciones climáticas que pueden causar una tragedia en el municipio. De tal modo se ha estudiado el comportamiento de diversos parámetros como la humedad, temperatura y precipitación que influyen en los cambios que pueden producir algún evento riesgoso para la comunidad [28].

Conforme a los análisis reunidos de la Estación 2119514-CAR, se han recopilado datos de las precipitaciones que ocurren en esta zona, permitiendo así tener una perspectiva de la hidrología de la quebrada La parroquia. La información obtenida de los registros de precipitaciones que se muestra en la Figura 17 evidencia que en los meses de septiembre, octubre y noviembre se presentan los picos máximos de lluvias [28]. Esto brinda una perspectiva sobre las características evidentes de alta humedad que hay en estos meses del año en la parte alta de Fusagasugá. Por tal razón la prioridad de monitorear el comportamiento de estas variables para dar un aviso y responder rápidamente ante una situación de riesgo.

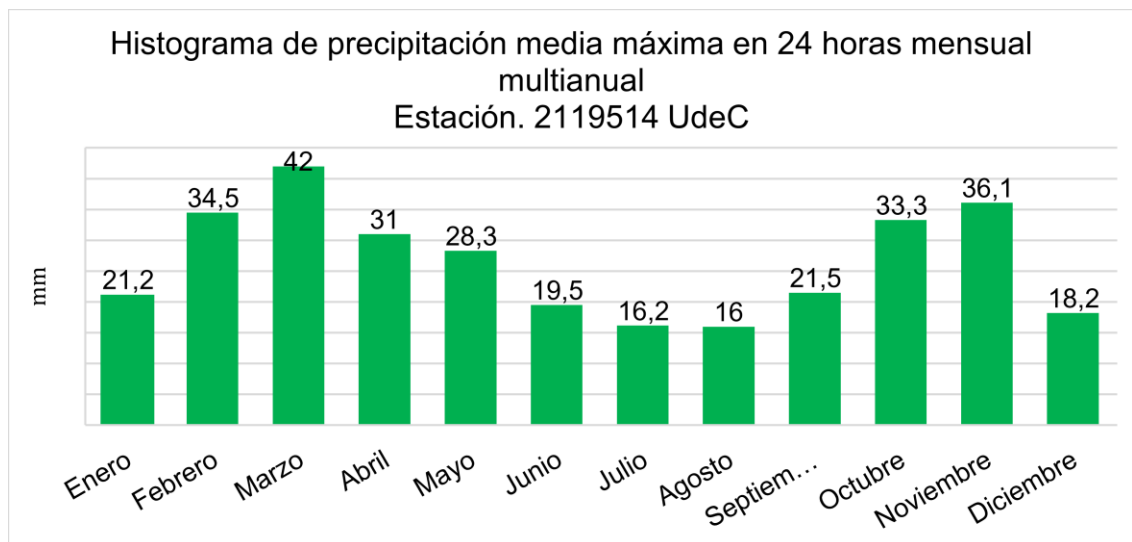


Figura 17. Precipitación media máxima en 24 horas mensual multianual [28]

3.1.8. Tecnologías de comunicación inalámbrica

En todo el mundo se manejan un sin número de tecnologías nuevas en las cuales intervienen distintos sectores industriales que hacen posible estos avances, pero esto depende del sector de consumo o demanda. Los proyectos que se fundamentan en la IoT se especializan en la comunicación o interconexión entre distintos dispositivos como sensores o máquinas industriales, todos estos dispositivos generan datos, enviándolos a una red en específico ya sea local o global.

Estas tecnologías de comunicación deben ajustarse a los requisitos de consumo de energía y de alcance que necesite el sistema. Existen distintas tecnologías que se pueden aplicar, sin embargo, no todas cumplen con las necesidades que requiere la aplicación del proyecto.

De acuerdo con lo mencionado anteriormente para la comunicación se establece la Tabla 3, en la que se especifican las distancias aproximadas de funcionamiento para el envío de datos y las distintas características de algunos módulos de comunicación que utilizan su respectiva tecnología.

Tabla 3. Comparativa de tecnologías de bajo consumo.

Protocolo	Módulo	Frecuencia	Rango	Potencia	Características	Costo
ZigBee [29]	DIGI XBEE 3 ZIGBEE 3.0	2.4GHz	3200 m	19 dBm	Voltaje de alimentación: 2.1 V a 3.6 V Consumo: 0.486 W Velocidad: 1 Mb/s	\$ 180.022
WI-FI [30]	MOD-WIFI ESP8266	2,4GHz	Alcance en exteriores de 90 a 100 m.	17 dBm	Voltaje de alimentación: 3.3 V Consumo: 0.561 W Velocidad: 54 Mb/s	\$ 32.605
Bluetooth Low Energy [31]	Bluetooth - 802.15.1 BLE BT40E	2.4 GHz	1350 m	3 dBm	Voltaje de alimentación: 1.7 V a 5.5 V Consumo: 0.0176 W Velocidad: 1 Mb/s	\$ 70.283
Sigfox [32]	WS2118-00	915 MHz	Alcance en exteriores de 30-50km	16 dBm	Voltaje de alimentación 2.1 V a 3.6 V Consumo:0.0972 W Velocidad: 500 kbps	\$ 66.078
LoRa [33]	SX1276	915 - 928 MHz	Antena alambre 2km-5km, antena direccional y ajustes en el radio 20km	20 dBm	Voltaje de alimentación 3.3 V Consumo: 0.03267 W Velocidad: 300 kbps	\$ 47.000
GSM [34]	GSM SIM900	850/900/1800/1900MHz	N/A	N/A	Genera SMS, MMS, GPRS y audio a través de comandos UART. Consumo 1W a 1800/1900MHz 2W a 850/900MHz	\$ 86.000

3.2. DISEÑO

Para realizar el diseño del pluviómetro digital se consideraron las características generales del entorno natural, el nivel de cobertura de comunicación en la zona y otros aspectos importantes para la elaboración de la estructura física, el desarrollo del circuito electrónico y el procesamiento de los datos.

En esta parte del documento se presentan los cálculos correspondientes al diseño del sistema. También se describe en detalle cada una de las partes para el funcionamiento del circuito electrónico. Por último, se muestra la programación de la tarjeta de control mediante un diagrama de flujo que especifica el funcionamiento para la adquisición y comunicación de los paquetes de información que se deben enviar a un punto de monitoreo del sistema.

3.2.1. Sistema de balancín para el pluviómetro digital

Las mediciones de la precipitación deben ser lo más exactas posibles para mayor rendimiento del pluviómetro. Esto se logra mediante un sistema que registre con precisión la cantidad de lluvia en un determinado tiempo.

De acuerdo con los diferentes sistemas de configuración que existen como se menciona en la subsección 1.2.8 el funcionamiento del sistema debe estar relacionado con las características geológicas, de precipitación y los antecedentes de deslizamientos y desbordamientos de la quebrada especialmente en temporadas de invierno.

El mecanismo de funcionamiento del pluviómetro debe presentar una alta precisión en el registro de las precipitaciones. Por eso se optó por el pluviómetro de balancín que consta de un embudo que recibe el agua lluvia y la conduce hacia un balancín o también llamado cubeta basculante con dimensiones que se ajustan a las intensidades de lluvia que se presentan en la zona como se evidencia en la Figura 14.

Este tipo de pluviómetro funciona con un sensor que registra la precipitación cada vez que hay un cambio de balanceo. Esta alternancia se produce cuando uno de los lados del balancín alcanza su capacidad de llenado, registrando las veces que se desnivela se toma la medida de precipitación.

El sistema de balancín es preciso y recomendable para intensidades de lluvia moderadas y fuertes ya que no retiene el agua y por tal motivo no sufre

rebosamientos, pero presenta inconvenientes con precipitaciones torrenciales con intensidades por encima de los 60 mm/h (ver Tabla 4) provocando que no registre correctamente lecturas y presente un error alto en las mediciones. Sin embargo, para una zona con intensidades moderadas de lluvia es adecuado y genera valores con una buena precisión y con un error mínimo.

Considerando que el pluviómetro a construir debe cumplir con las necesidades del entorno de la quebrada, y registrar mediciones que ayuden al monitoreo permanente de la zona se debe tener en cuenta la ocurrencia de intensidad de lluvia como se muestra en la Tabla 4. Con esto se puede analizar que las intensidades que estén dentro del rango de operación son registradas correctamente, es decir precipitaciones que presenten una intensidad de hasta 30 mm/h son datos con un margen de error de lectura muy pequeño que garantizan una perspectiva más exacta y real del comportamiento de la lluvia en un determinado lugar.

Tabla 4. Clasificación de la precipitación según la intensidad [35]

Débiles	Intensidad ≤ 2 mm/h
Moderada	Intensidad >2 mm/h y ≤ 15 mm/h
Fuerte	Intensidad >15 mm/h y < 30 mm/h
Muy fuertes	Intensidad > 30 mm/h y ≤ 60 mm/h
Torrenciales	Intensidad > 60 mm/h

3.2.2. Selección del protocolo de comunicación

De acuerdo con la Tabla 3 las características apropiadas para el sistema de medición pluvial, según el consumo y rango de alcance que requiere el pluviómetro, se pueden cumplir con la tecnología LoRa, ya que ofrece distintas ventajas con respecto a las demás. El alcance de esta tecnología en relación con su bajo consumo de energía hace que sea idónea por el costo de instalación y mantenimiento.

Otra razón, LoRa también ofrece ventajas significativas en la transmisión de datos comparación con técnicas de modulación convencionales, resolviendo el problema de rango de comunicación, inmunidad de interferencia y consumo de energía.

Ofreciendo ventajas tanto técnicas como económicas sobre tecnologías como Wi-Fi donde su distancia de comunicación es de solo unos metros.

Además, con respecto a uno de los principales parámetros a considerar para el sistema de medición pluvial que es la distancia, la tecnología LoRa alcanza hasta 5 km para la transmisión de información, el cual está dentro del rango requerido para la comunicación de datos del pluviómetro.

A continuación, se puede observar la comparativa de módulos de comunicación en relación con su rango de alcance (Figura 18), consumo energético (Figura 19) y su costo de implementación (Figura 20).

La información investigada de las características específicas de cada uno de los módulos de comunicación muestra que para la aplicación de sistemas de largo alcance los módulos convenientes son el DIGI ZIGBEE 3.0, LoRa SX1276 y Sigfox WS2118-00, que tiene el mayor rango de alcance a diferencia de las demás. Por otro lado, los módulos de Wifi y Bluetooth son recomendables para aplicaciones que requieren una corta distancia como se ve en la Figura 18.

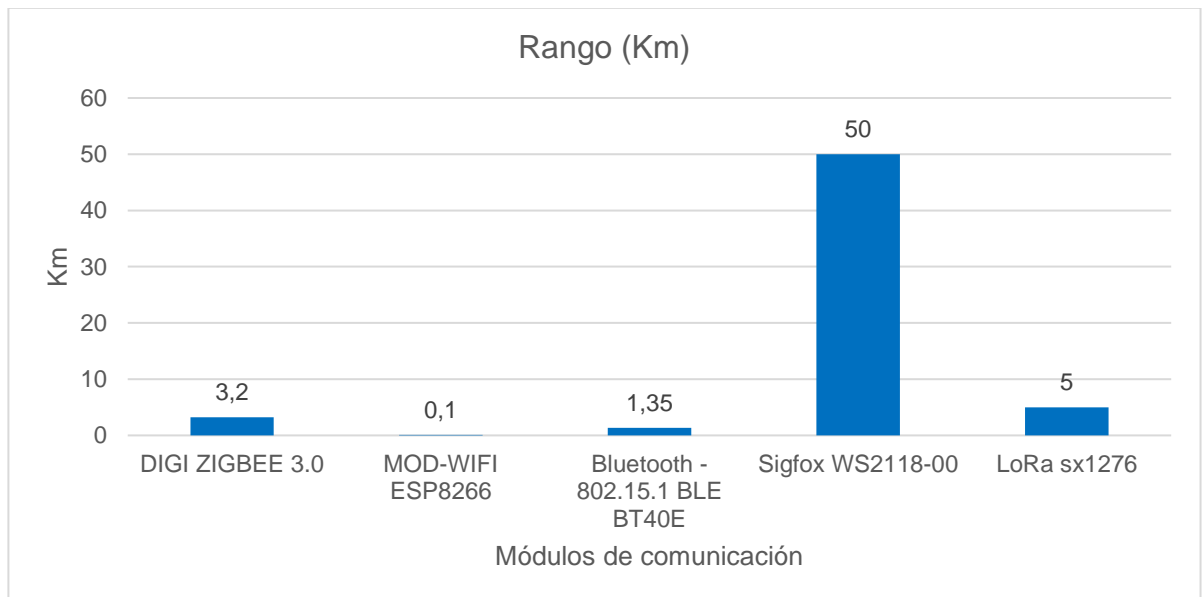


Figura 18. Comparativa de rango de alcance de los módulos de comunicación

Comparando los módulos con respecto al consumo energético (Figura 19) se puede observar que, aunque son tecnologías con un bajo consumo, la diferencia entre estos es significativa. Por un lado, módulos como el DIGI ZIGBEE y MOD-WIFI ESP8266 presentan un consumo mayor en comparación con bluetooth, Sigfox y

LoRa que ofrecen una buena relación no solo en el consumo de energía sino también en su rango de alcance.

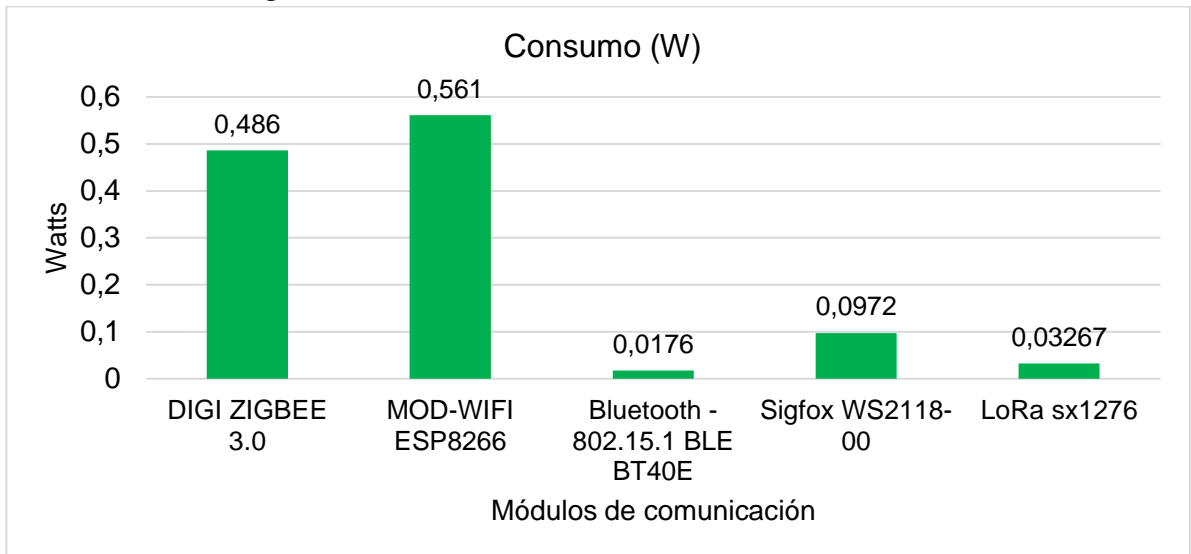


Figura 19. Comparativa de consumo energético de los módulos de comunicación.

Para el análisis del costo de implementación de cada módulo se utilizó una escala del 1 al 5, donde 1 indica un costo bajo y el 5 un costo alto. De tal manera que de acuerdo con la Figura 20 se observa que los módulos DIGI ZIGBEE, Bluetooth, y Sigfox son de alto costo a diferencia de Wi-Fi y LoRa.

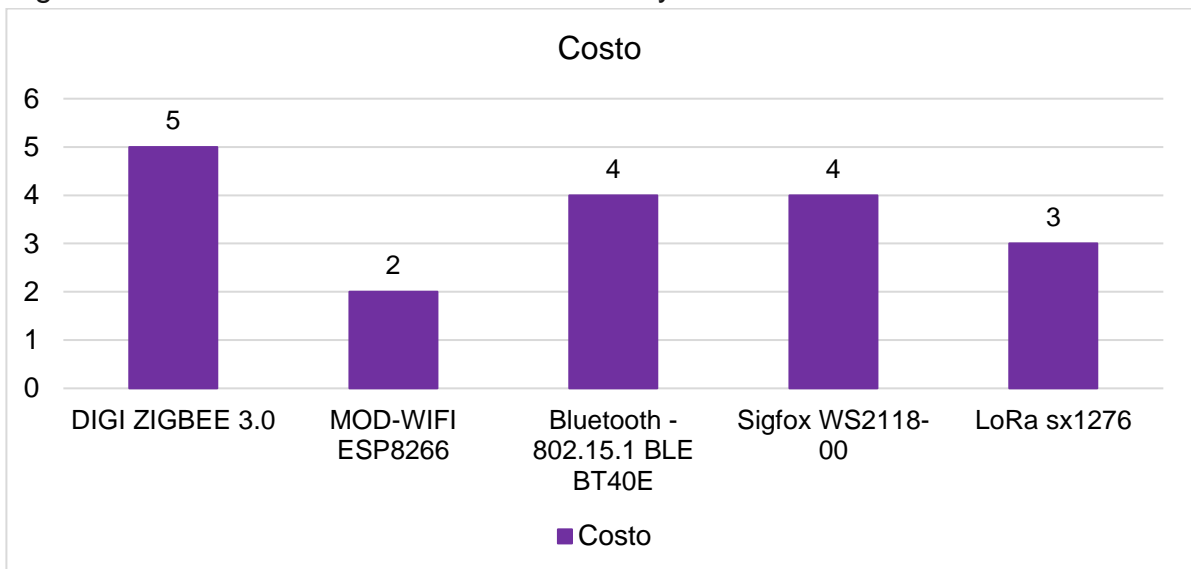


Figura 20. Comparativa de costo de los módulos de comunicación.

3.2.3. Elección de componentes para la implementación del pluviómetro

Los materiales para la construcción del pluviómetro digital se eligieron considerando las condiciones climáticas con las que este debe estar expuesto. De tal modo que para el material de la estructura física se utilizó el filamento de ácido poliláctico (PLA), que es un plástico biodegradable extraído del almidón de maíz que se caracteriza por ser económico y sencillo de manejar [36]. La construcción de los elementos que conforman el pluviómetro como el embudo, balancín y la base del pluviómetro se hicieron por medio de impresora 3D.

Además, se tuvo en cuenta la resistencia de este material bajo diferentes condiciones, ya que, si este material no tiene una protección adecuada, se puede ver afectado por la luz solar, lluvia y humedad. Por tal motivo, cada una de las piezas realizadas en PLA se cubrieron con una capa de resina epóxica para mayor protección. Esta resina es un componente que ayuda a proteger el material, brindando resistencia a las condiciones del entorno natural como es la temperatura, el sol, humedad y entre otros. También se caracteriza por reforzar la protección del material ante la exposición de químicos y altas temperaturas, siendo además un catalizador anticorrosivo que se endurece fácilmente para que el sistema no se deteriore tan rápido en el tiempo.

Para la elección de la tarjeta de control se tomaron en consideración los aspectos de consumo de energía, tensión de trabajo, capacidad de memoria y conexión WiFi. Por lo tanto, se seleccionó la placa ESP32 que es un microcontrolador con ventajas respecto a la velocidad de procesamiento de datos, el bajo consumo y la conexión inalámbrica siendo conveniente para este tipo de aplicaciones. Además, el precio de esta tarjeta es más bajo comparado con otros tipos de microcontroladores conocidos como Arduino, Raspberry Pi y MSP430.

Para el registro de cambio del balancín debe ser muy preciso y tener protección contra humedad y agua ya que son los factores a los que va a estar expuesto. Por consiguiente, se revisaron diferentes sensores que permiten tomar este registro: pulsadores, ópticos, magnéticos y de efecto hall. Finalmente, se escogió el sensor magnético por su simplicidad y durabilidad dado que no tiene contacto directo con el balancín, no requiere un circuito electrónico complejo para su funcionamiento y se puede comparar con un simple botón, siendo más resistente.

De acuerdo con lo anterior, en la Tabla 5 se especifica el material utilizado para cada una de las piezas de estructura física y, también la elección de los componentes electrónicos de la parte de control del sistema de medición pluvial.

Tabla 5. Materiales para la implementación

PARTE	COMPONENTE	DESCRIPCIÓN
Embudo	Filamento PLA	Permite ingreso de agua al balancín.
Balancín	Filamento PLA	Recolecta el agua que baja desde el embudo.
Controlador	ESP32 - Wroom	Dispositivo de control para la recolección y registro de datos.
Sensor	Interruptor magnético	Sensor para detección de cambios que registra el balancín.
Sensor de temperatura y humedad	Sensor DHT11	Sensor para la medición de temperatura y humedad del ambiente.
Comunicación	LoRa SX1276	Módulo para la comunicación y envío de información.
Batería	Batería 18650	Batería recargable para energizar el sistema.
Alimentación	Panel solar 5V	Fuente de energía para el funcionamiento del sistema.

3.2.4. Cálculos del embudo

Las dimensiones del embudo se tomaron teniendo en cuenta las intensidades de precipitación que se muestran en la Figura 17, garantizando que las temporadas altas de lluvia en su mayoría están dentro del rango de intensidades moderadas y fuertes. Estos datos son de gran importancia para el diseño de la estructura mecánica (balancín y embudo) que son piezas fundamentales para la precisión de lectura del sistema.

A partir de la Figura 17 se observa el promedio de lluvias por día en la zona de Fusagasugá de tal manera que el diseño del pluviómetro debe medir estos valores teniendo la mayor precisión posible, para lo cual el área de captación es pequeña para así tomar muestras a escala en un metro cuadrado.

De acuerdo con la medida del pluviómetro que está dada en l/m^2 se diseña el embudo como elemento de entrada del agua lluvia hacia un punto de recolección para su posterior medida. Tomando en cuenta los cálculos realizados en [15] la superficie que se elige para el embudo es un dato de referencia para calcular la cantidad de agua que cae en un metro cuadrado de superficie. Por tal razón, se necesita la superficie y el radio para el pluviómetro que está dada por la siguiente ecuación:

$$S = \pi * r^2 \quad (1)$$

Donde:

S = superficie

r = radio

Con un radio de 7 cm para el diseño del embudo (ver Figura 21) se reemplaza la ecuación (1) y se obtiene una superficie de trabajo de 154 cm^2 .

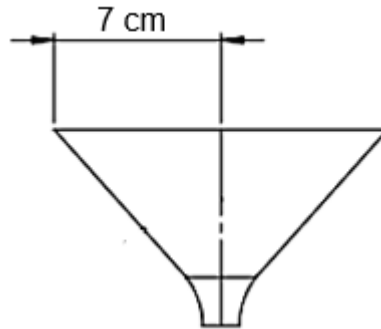


Figura 21. Radio del embudo.

3.2.5. Cálculos del balancín

Tomando de referencia [15] se hicieron los cálculos de acuerdo con la superficie del embudo que es de 154 cm^2

$$154 \text{ cm}^2 \frac{1 \text{ m}^2}{(100 \text{ cm})^2} = \mathbf{0.0154 \text{ m}^2}$$

Con una resolución de 0.15 L/m^2 el volumen de agua es:

$$\frac{0.15 \text{ l}}{\text{m}^2} * 0.0154 \text{ m}^2 = 0.00231 \text{ l} = \mathbf{2.31 \text{ ml}}$$

Para conseguir que el balancín gire cuando su capacidad llegue a 2.31 ml, la fuerza debe ser:

$$F_{\text{agua}} = m * g = 0.00231 \text{ l} * 10 \frac{\text{m}}{\text{s}^2} = \mathbf{0.0231 \text{ N}}$$

Tomando en cuenta el volumen del agua que es un prisma triangular igual a:

$$V_{\text{agua}} = \frac{a * b * C}{2}$$

Donde:

b =Base

a =Altura

C =Profundidad

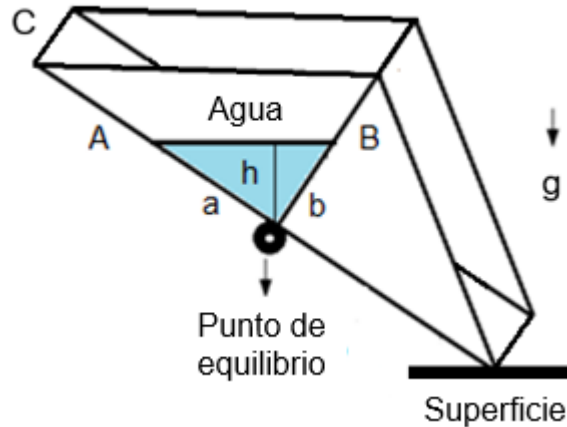


Figura 22. Relación de los lados del balancín.

De acuerdo con la Figura 21 se calcula la relación de los lados que ocupa el volumen del agua dentro del balancín.

$$\text{Sen}(\alpha) = \frac{h}{a} \rightarrow h = \text{sen}(\alpha) * a \quad (2)$$

$$\text{Cos}(\alpha) = \frac{h}{b} \rightarrow a = \frac{h}{\text{Cos}(\alpha)} \quad (3)$$

Reemplazando la ecuación (2) en la (3) se obtiene

$$b = \frac{\text{sen}(\alpha) * a}{\text{Cos}(\alpha)} = \tan(\alpha) * a \quad (4)$$

Conociendo el volumen de agua se reemplaza en la siguiente ecuación

$$2.31 \times 10^{-6} = \frac{a * b * C}{2}$$

$$(2.31 \times 10^{-6}) \times 2 = a * b * C$$

$$4.62 \times 10^{-6} = a * b * C$$

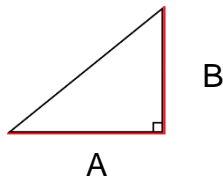
Se sustituye a con la ecuación (4)

$$4.62 \times 10^{-6} = a^2 * \tan(\alpha) * C$$

$$a = \sqrt{\frac{4.62 \times 10^{-6}}{\tan(\alpha) * C}} \quad (5)$$

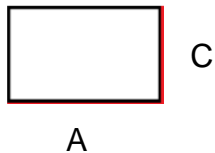
Se realizan los cálculos para cada pieza que conforma el balancín de material en PLA con un espesor de 1 mm. Para esto se halla el volumen de cada una.

- Para el triángulo superior:



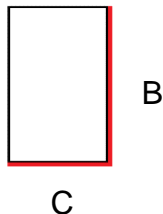
$$V_1 = \frac{A * B * 0.001}{2} = 5 \times 10^{-4} * A * B \text{ m}^3$$

- Para el rectángulo (base):



$$V_2 = A * C * 0.001 = 1 \times 10^{-3} * A * C \text{ m}^3$$

- Para el rectángulo (separación):



$$V_3 = B * C * 0.001 = 1 \times 10^{-3} * B * C \text{ m}^3$$

Tomando en cuenta que la densidad del PLA es 1430 kg/m^3 , se halla la masa de cada pieza.

La ecuación para hallar la densidad de un material está dada por:

$$\rho = \frac{M}{V}$$

La masa de cada pieza queda:

$$M_1 = \rho * V_1$$

$$M_1 = 1430 \frac{Kg}{m^3} * 5x10^{-4} * A * B m^3 \rightarrow M_1 = \mathbf{0.715 AB kg}$$

$$M_2 = \rho * V_2$$

$$M_2 = 1430 \frac{Kg}{m^3} * 1x10^{-3} * A * C m^3 \rightarrow M_2 = \mathbf{1.43 AC kg}$$

$$M_3 = \rho * V_3$$

$$M_3 = 1430 \frac{Kg}{m^3} * 1x10^{-3} * B * C m^3 \rightarrow M_3 = \mathbf{1.43 BC kg}$$

Ahora se halla la fuerza para cada pieza

$$F = M * g$$

$$F_1 = M_1 * g \rightarrow F_1 = 0.715 AB Kg * 10 = \mathbf{7.15 AB N}$$

$$F_2 = M_2 * g \rightarrow F_2 = 1.43 AC Kg * 10 = \mathbf{14.3 AC N}$$

$$F_3 = M_3 * g \rightarrow F_3 = 1.43 BC Kg * 10 = \mathbf{14.3 BC N}$$

Cálculo del momento de fuerzas del balancín

Aplicando la ecuación

$$\sum F = 0 \rightarrow \sum M_0 = 0$$

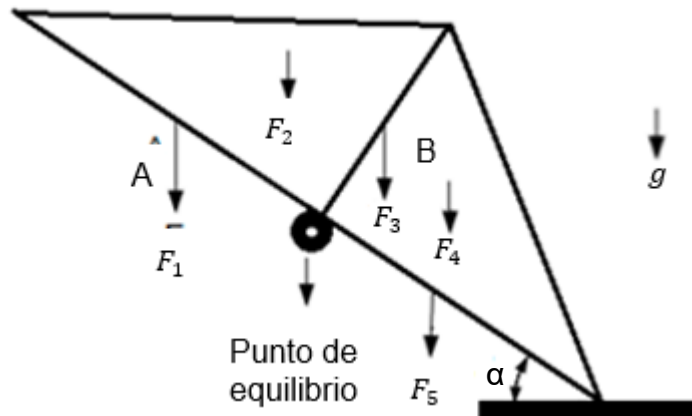


Figura 23. Momentos de fuerza del balancín.

Se halla los momentos de fuerza del sistema (Figura 23)

$$\begin{aligned}
 -F_2 \cos(\alpha) \frac{A}{2} - 2F_1 (\cos(\alpha) \frac{A}{3} - \sin(\alpha) \frac{B}{3}) + F_3 \sin(\alpha) \frac{B}{2} + 2F_4 (\cos(\alpha) \frac{A}{3} \\
 + \sin(\alpha) \frac{B}{3}) + F_5 \cos(\alpha) \frac{A}{2} - F_{agua} (\cos(\alpha) \frac{a}{3} - \sin(\alpha) \frac{b}{3}) = 0
 \end{aligned}$$

Simplificando la ecuación se obtiene:

$$4F_1 \sin(\alpha) \frac{B}{3} + F_3 \sin(\alpha) \frac{B}{2} - F_{agua} (\cos(\alpha) \frac{a}{3} - \sin(\alpha) \frac{b}{3}) = 0 \quad (6)$$

Tomando un ángulo $\alpha = 30^\circ$ y un ancho del balancín $C = 2 \text{ cm}$ se sustituyen estos valores en las ecuaciones (4) y (5), obteniendo los datos de los lados a y b del triángulo.

$$a = \sqrt{\frac{4.62 \times 10^{-6}}{\tan(\alpha) * C}} \rightarrow a = \sqrt{\frac{4.62 \times 10^{-6}}{\tan(30^\circ) * 0.02}} = \mathbf{0.02 \text{ m}}$$

$$b = \frac{\text{sen}(\alpha) * a}{\text{Cos}(\alpha)} = \tan(\alpha) * a \rightarrow b = \tan(30^\circ) * 0.02 = \mathbf{0.0115 \text{ m}}$$

Sustituyendo en la ecuación (6) queda:

$$4 * 7.15 AB * \sin(30^\circ) \frac{B}{3} + 14.3 BC \sin(30^\circ) \frac{B}{2} - 0.0231 (\cos(30^\circ) \frac{0.02}{3} - \sin(30^\circ) \frac{0.0115}{3}) = 0$$

$$4 * 7.15 AB * 0.5 \frac{B}{3} + 14.3 BC * 0.5 \frac{B}{2} - 8.9 \times 10^{-5} = 0$$

$$4 * 7.15 * AB * 0.5 \frac{B}{3} + 14.3 B * C * 0.5 \frac{B}{2} - 8.9 \times 10^{-5} = 0$$

$$4.7 AB^2 + 3.5 B^2 C = 8.9 \times 10^{-5}$$

Tomando A= 4 cm y C=2 cm.

$$4.7 * (0.04) * B^2 + 6.75 B^2 * (0.02) = 8.9 \times 10^{-5}$$

$$0.18 * B^2 + 0.07 B^2 = 8.9 \times 10^{-5}$$

$$0.25 B^2 = 8.9 \times 10^{-5}$$

$$B^2 = \frac{8.9 \times 10^{-5}}{0.25} \rightarrow B = \sqrt{3.56 \times 10^{-4}}$$

$$B = 0.018 m \rightarrow 1.8 cm$$

En la Figura 24 se muestran las medidas del balancín diseñado.

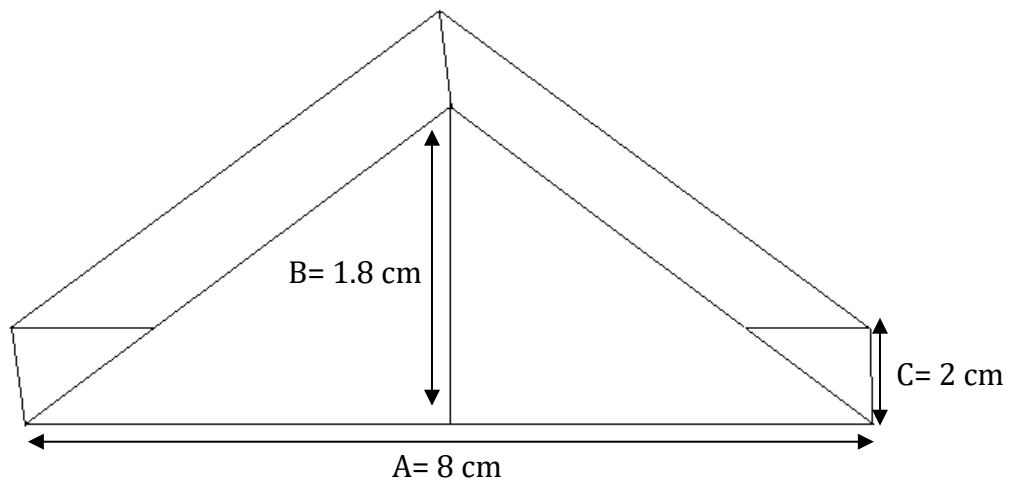


Figura 24. Medidas balancín.

3.2.6. Planos diseño del pluviómetro

Los planos para el diseño del pluviómetro digital se realizaron por medio del software SOLIDWORKS, que es una herramienta para modelado mecánico en 2D y 3D. Esta herramienta permitió crear el diseño de cada pieza que compone el esquema físico del sistema como se muestra en la Figura 25.

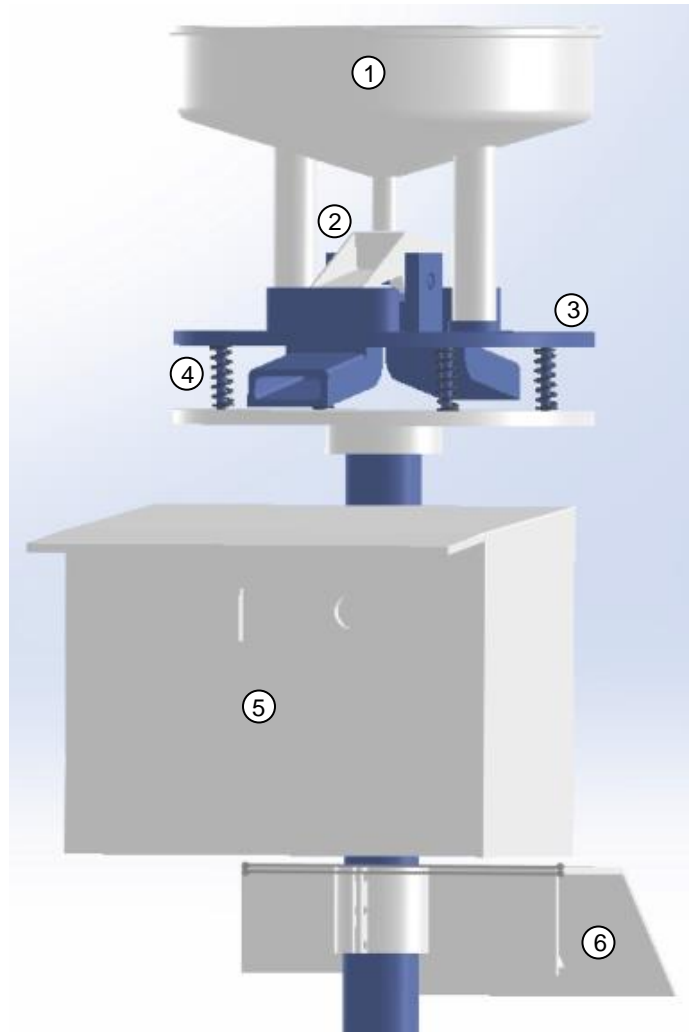


Figura 25. Diseño del prototipo pluviómetro digital

El diseño que se muestra en la Figura 25, es la solución propuesta para el sistema de medición pluvial en Fusagasugá. Este prototipo se realizó considerando las condiciones del entorno para su óptimo funcionamiento. A continuación, se describe cada una de las partes que conforman el pluviómetro:

Partes del pluviómetro digital

1. **Embudo:** Esta pieza tiene una medida de 7 cm de radio construida en material de ácido poliláctico (PLA) en impresión 3D. La principal función del embudo es recoger el agua lluvia para dirigirla hacia la parte colectora del sistema.
2. **Balancín:** El balancín es la parte fundamental para el conteo de la cantidad de lluvia que cae. Esta pieza se divide en dos partes sostenida mediante un pivote. Cada vez que un extremo del balancín alcance su capacidad de agua, se inclina y por medio de un sensor magnético cada giro es registrado. Este registro es procesado por medio de la tarjeta de desarrollo que hace el conteo de las veces que gira el balancín, dando como resultado la medición de la precipitación.
3. **Base:** Es donde se sitúa el balancín y se sostiene el embudo. La base tiene dos ranuras que permiten la salida del agua por medio de dos pequeños canales hacia el exterior.
4. **Resortes de nivelación:** Considerando las condiciones del terreno que son de una zona montañosa, rocosa, inestable y de difícil acceso, es clave la nivelación del dispositivo por lo que se implementó un mecanismo de resortes graduables para que la estructura y el balancín queden perfectamente equilibrados con el fin de que las mediciones sean más precisas.
5. **Caja para circuito electrónico:** Contiene los circuitos electrónicos del pluviómetro. Esta caja protege todo el sistema de las condiciones climáticas, que pueden afectar de alguna manera el funcionamiento adecuado del sistema.
6. **Soporte panel solar:** Estructura que sostiene el panel solar, dispositivo que suministra energía a todo el sistema.

3.2.7. Circuito electrónico

El circuito de la Figura 26 se divide en cuatro partes principales para el funcionamiento del sistema de medición pluvial, que son el circuito de alimentación, circuito de comunicación, dispositivo de control y sensores.

1. Alimentación

Se conforma de un regulador AMS1117 que convierte el voltaje de 4.2 V a 3.3 V y tiene el propósito de proteger el circuito de sobre tensión proveniente de la batería 18650, esta es alimentada por un panel solar policristalino de 5V a 3 W el cual puede generar hasta 6.2 V. Finalmente, el regulador tiene la capacidad de entregar 3.3 W suficientes para todo el sistema. Este alimenta diferentes dispositivos necesarios para su funcionamiento como se observa en la Tabla 6.

Tabla 6. Consumo normal de componentes.

Dispositivo	Voltaje Min	Voltaje Max	Consumo
Esp32	2.3 V	3.6 V	1.65 W
LoRa	1.8 V	3.7 V	32.67 mW
Pantalla LCD	3 V	5.5 V	1.32 mW
RTC	3 V	5 V	1.65 mW
DHT	3 V	5.5 V	1.65 mW

1.1. Panel solar

Es un panel solar en material policristalino que tiene una tensión de funcionamiento de 5 V a una potencia de 3 W. Su temperatura de trabajo es de -40 °C a 85 °C y trabaja con una corriente de 0.6 A. Este dispositivo es perfecto para pequeños consumos energéticos de pocas horas [37].

Su principal función es mantener cargada la batería del pluviómetro para que todos sus componentes operen correctamente.

2. Circuito de comunicación

Se utiliza el módulo LoRa SX1276 para la transmisión de datos debido a su largo alcance y bajo consumo de energía. Por medio de este dispositivo se envían los datos adquiridos mediante los sensores de temperatura, humedad y sensor magnético de posición hacia un sistema de monitoreo, con el fin de conocer estas variables en tiempo real.

3. Tarjeta de desarrollo

El ESP32 tiene diferentes características como WiFi, Bluetooth, memoria flash, entradas analógicas, entradas digitales, pines con PWM entre otras, siendo un microcontrolador muy completo y potente porque cuenta además con una velocidad de trabajo de 40 MHz, esto le da un gran rendimiento en el procesamiento de datos. El microcontrolador ubicado dentro del pluviómetro procesa la información de los diferentes componentes como sensores, pantalla y botones con el fin de recibir y guardar datos generados para el envío de paquetes con información valiosa de la lluvia, humedad y temperatura que serán transmitidos al circuito de comunicación.

4. Sensores

Se conforma de un sensor magnético que detecta el cambio de posición del balancín. Con esto se genera un estado que es enviado y procesado en la tarjeta de desarrollo. Por otro lado, se encuentra el sensor DHT11 que permite medir las variaciones de la temperatura y humedad del ambiente. Todos estos sensores son alimentados con una tensión de 3.3 V.

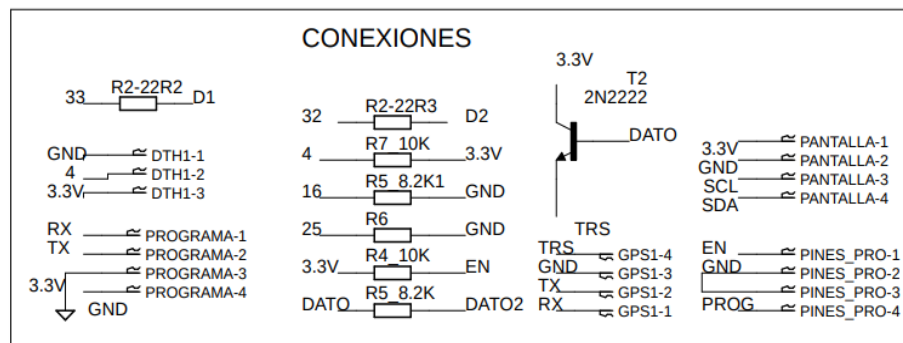
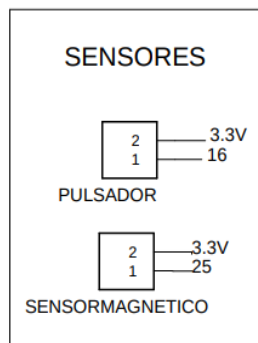
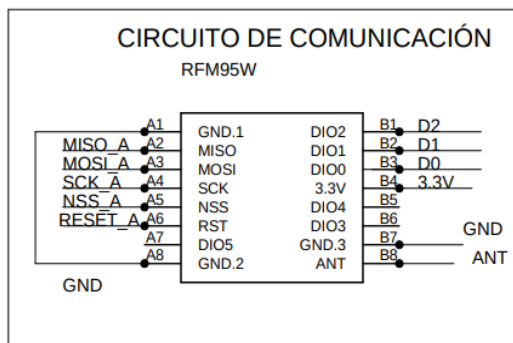
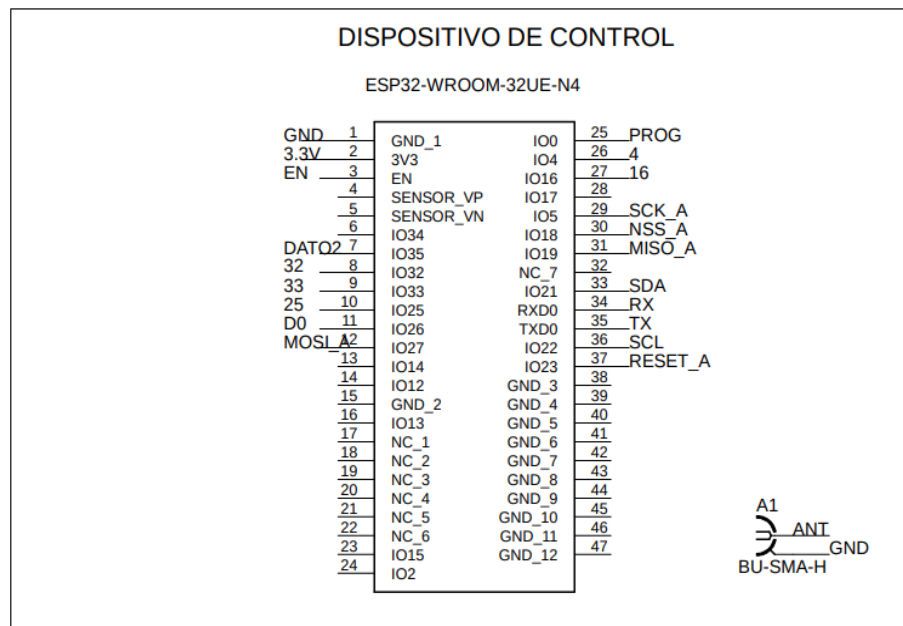
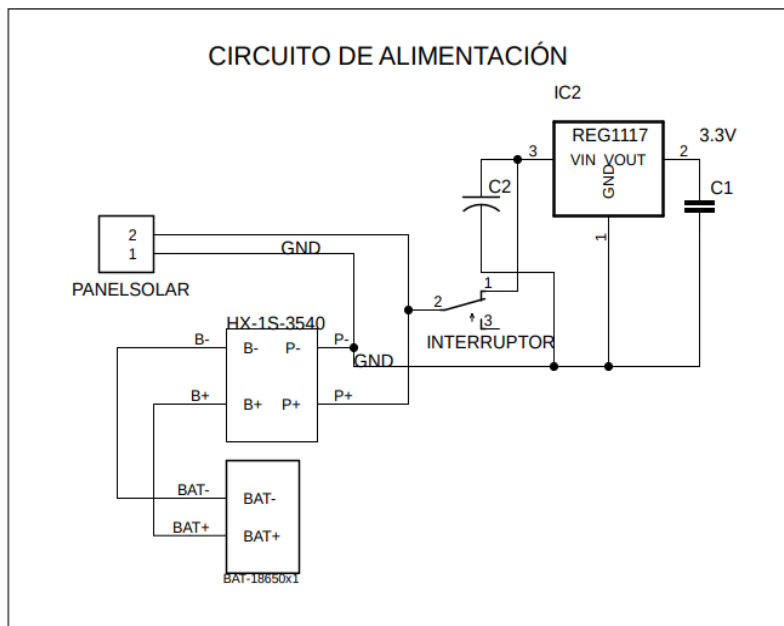


Figura 26. Circuito electrónico pluviómetro digital

3.2.8. Diseño del circuito en EAGLE

Respecto al circuito propuesto en la Figura 26 se realizó el diseño del circuito impreso mediante la herramienta Eagle. Esto permite establecer las conexiones necesarias para el ESP32, sensor DHT22, regulador de voltaje, batería, LoRa SX1276, sensor magnético, pantalla LCD, RTC y un botón.

Para la elaboración del circuito se utilizaron 2 capas. La capa inferior de la pista se muestra en la Figura 27, sus características son pistas de 1 mm de grosor y sin ángulos de 90 grados para evitar interferencias en la comunicación. Además, está diseñada para conectar las pistas que no se lograron en la capa superior.

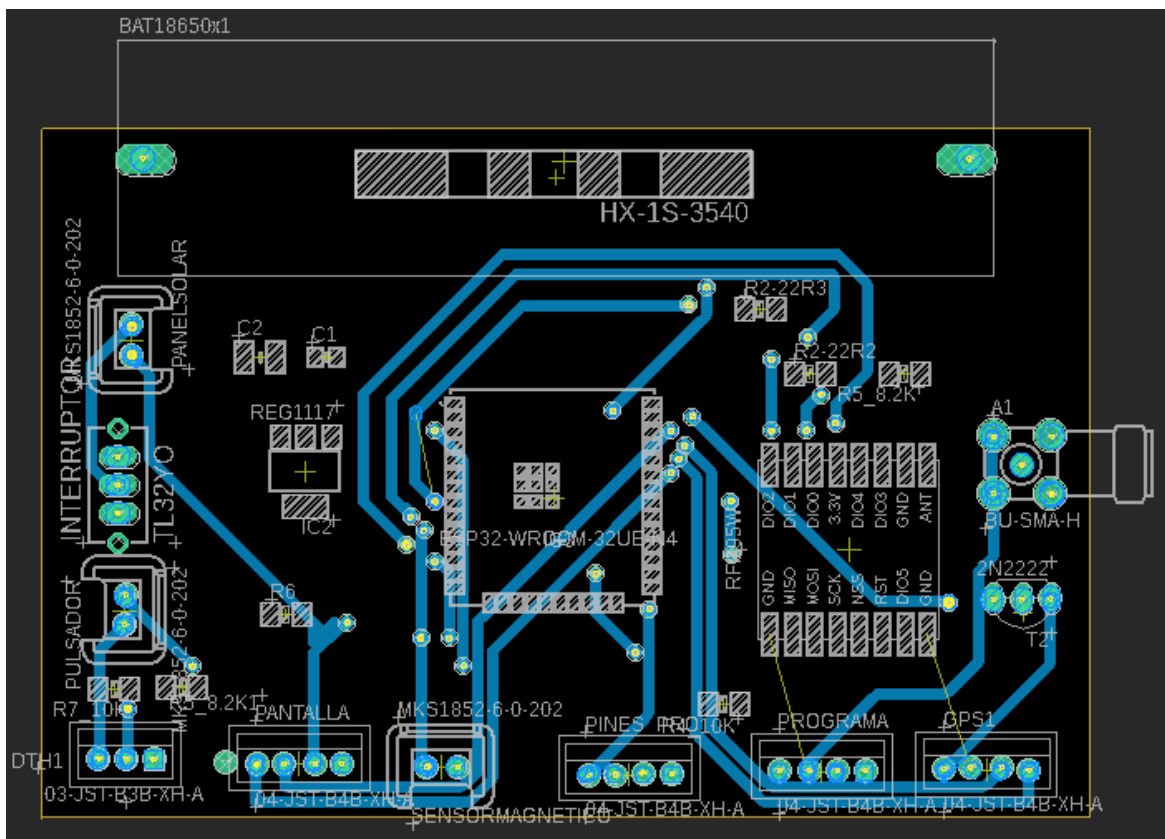


Figura 27. Capa inferior circuito electrónico

La capa superior mostrada en la Figura 28 se diseñó de la misma manera que la capa inferior, en este lado de la placa se encuentran situados los dispositivos tipo SMD en los cuales se integra tanto la comunicación y el dispositivo de administración (ESP32). El circuito está construido con conceptos de electrónica que se aplican para garantizar un óptimo funcionamiento. También, se toma como base las especificaciones técnicas del microcontrolador ESP32 [38] en el que se

describen características como la alimentación, consumo, tipos de pines (encendido/apagado), y modos de sueño. A partir de estos datos se procede a la selección de los demás componentes. Por ejemplo, la alimentación que se debe suministrar al sistema no debe exceder el umbral que recomienda el fabricante para el ESP32 (Tabla 6).

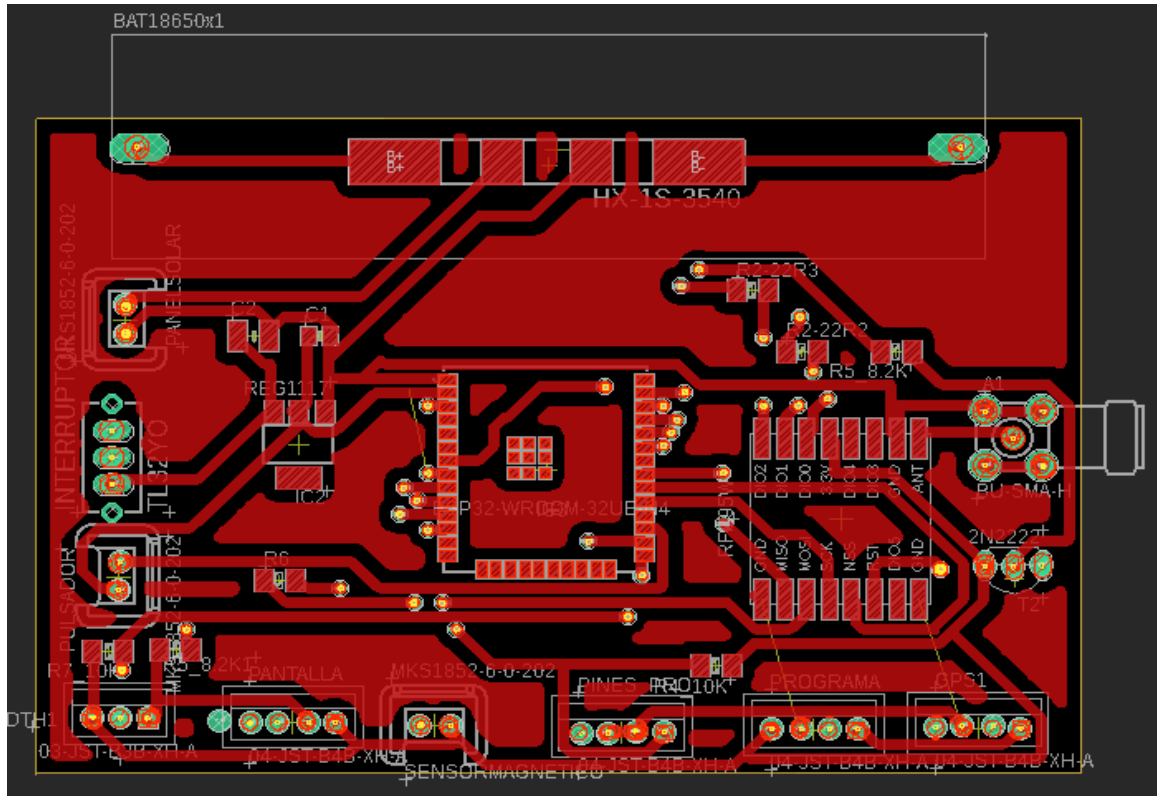


Figura 28. Capa superior del circuito electrónico

Para el diseño final del circuito se consideraron algunos posibles errores como es un consumo elevado de energía, por lo que se integró un transistor que tiene el fin de cortar la alimentación de algunos dispositivos si es necesario, esto se aplicaría en modo sleep para prolongar la carga de la batería.

3.2.9. Algoritmo incorporado en la tarjeta de desarrollo

Este se compone de una estructura lógica (ver Figura 29), que tiene la función de almacenar, procesar y enviar las medidas de precipitación en tiempo real a un nodo de recolección de información. El algoritmo desarrollado se hizo mediante el software Arduino IDE.

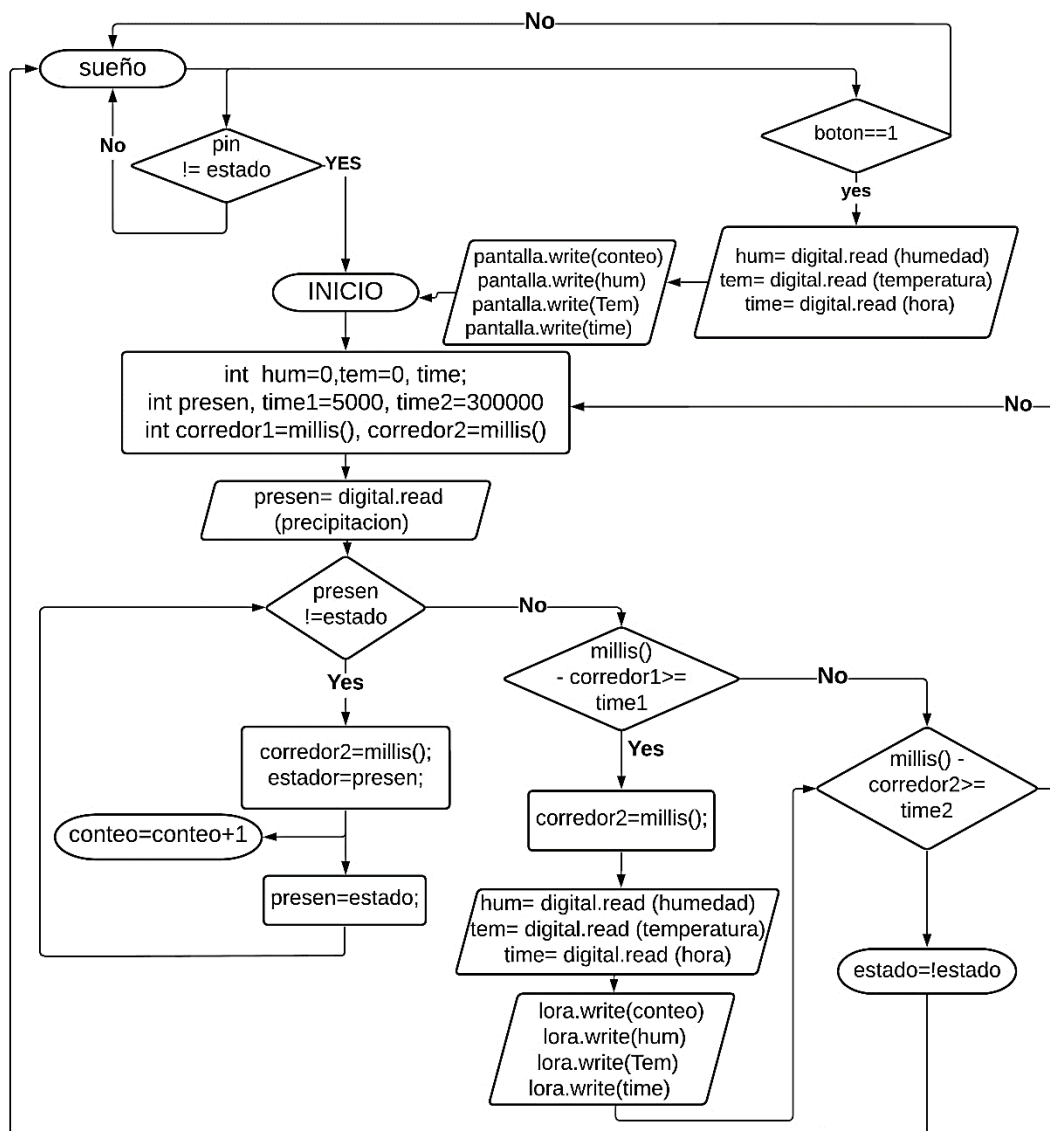


Figura 29. Diagrama de flujo del dispositivo

Este sistema se compone principalmente de un estado de sueño que se puede despertar de dos modos. Por un lado, se despierta por el sensor magnético cuando detecta un cambio de estado, este cambio se registra en la memoria del microcontrolador y se envía por medio del dispositivo LoRa cada 5 segundos. Si el sensor no registra cambios durante más de 5 minutos el dispositivo vuelve a entrar en modo sueño. El segundo modo es por un botón que al oprimirlo suspende el modo sueño y muestra en una pantalla OLED datos como temperatura, humedad y hora, además envía estos mismos datos por medio de LoRa cada 5 segundos y si no existen cambios en su estado este se duerme nuevamente después de 5 minutos.

Los datos se envían por comunicación LoRa en un solo paquete en el que se agrupa la precipitación, temperatura y humedad con la finalidad de enviar únicamente un mensaje con todos los datos necesarios.

3.3. IMPLEMENTACIÓN

La elaboración del pluviómetro digital se dividió en dos partes. Por un lado, se construyó la estructura física del sistema con todas las piezas fabricadas en material PLA. Por otra parte, se desarrolló el circuito electrónico, ubicando cada uno de los componentes que conforman el circuito en la baquelita realizada en impresión laser.

3.3.1. Construcción del pluviómetro digital

Para la elaboración del balancín (Figura 30) se tomaron las medidas obtenidas en los cálculos de cada una de las piezas. Para que las dimensiones fueran exactas se optó por hacerlas en un material sencillo de manejar como es el PLA, considerando que debe ser resistente a la alta humedad, ya que es una de las piezas que tiene contacto directo con el agua para las mediciones de la lluvia.

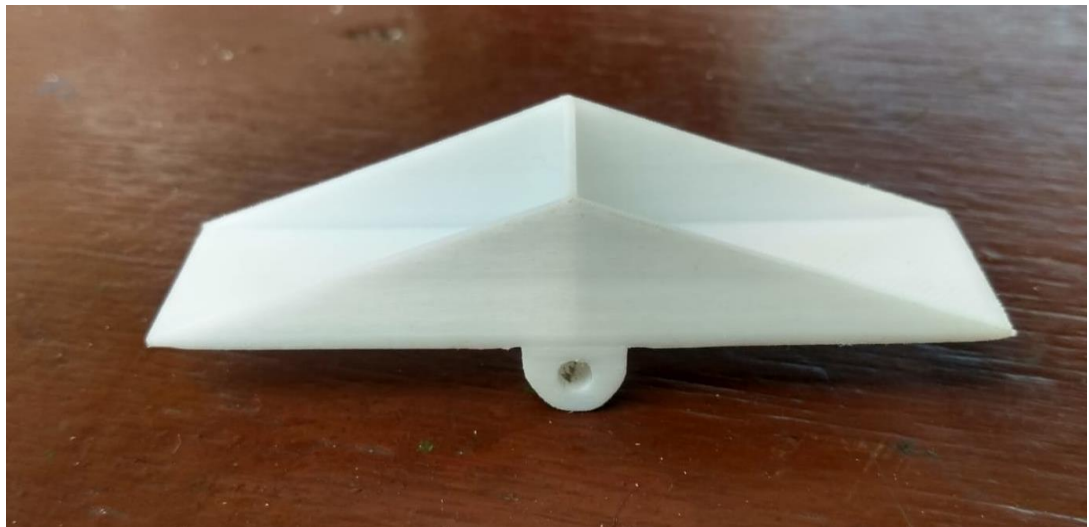


Figura 30. Construcción del balancín en impresión 3D

Una vez realizado el balancin se procedió con la elaboracion del embudo diseñado con las dimensiones calculadas anteriormente como se muestra en la Figura 31. Por otro lado su diseño esta pensado para que sus soportes se ajusten perfectamente con la base y esté centrado con respecto al balancín..



Figura 31. Construcción del embudo.

Finalmente, se realizó el ensamble de toda la estructura física del sistema de medición pluvial (Figura 32). Cada una de las piezas se realizaron utilizando impresora 3D y con recubrimiento en resina epóxica para mejorar su resistencia mecánica ante las condiciones climáticas del entorno



Figura 32. Construcción pluviómetro digital con balancín.

3.3.2. Circuito electrónico

El diseño del PCB se realizó mediante un grabador láser para la creación de las pistas (Figura 33). Posteriormente se quemó la baquelita en ácido férrico para la revelación de cada una de las pistas del circuito.



Figura 33. Diseño PCB con grabadora láser

Con la placa ya construida del circuito, se recubrió con pasta HST UV para soldar de color verde para proteger el circuito impreso ante óxido y humedad. Con esto, se procedió a ubicar cada uno de los componentes SMD, es decir que cada componente se soldó directamente en la superficie de la PCB. Al utilizar los componentes SMD se ahorró espacio al poder minimizar el tamaño de las pistas, de modo que el circuito quedó más compacto y fácil de manipular (Figura 34).



Figura 34. Circuito impreso para el pluviómetro digital.

Esta placa se ubicó en la caja para protección ante variables ambientales. En la Figura 35 se observa la pantalla y un botón para poder visualizar que el sistema

esté funcionando apropiadamente cuando se requiera hacer algún tipo de mantenimiento y sea más sencillo verificar su comportamiento.



Figura 35. Caja para el circuito electrónico

Una vez se realizó el montaje de la estructura mecánica y la placa electrónica se ensambló todo el sistema y se instaló en la Universidad de Cundinamarca sede Fusagasugá junto al bloque G (Figura 36). Al momento de ubicar el pluviómetro se situó en una zona despejada de obstáculos que pudieran impedir la correcta medición de la lluvia.



Figura 36. Pluviómetro digital instalado en la Universidad de Cundinamarca.

3.3.3. Nivelacion del sistema en campo

Este mecanismo de nivelación (Figura 37) permite graduar los resortes hasta que la estructura este completamente nivelada con la inclinación del terreno. Esto sirve para que el pluviómetro quede perfectamente equilibrado y se eviten errores de medición.

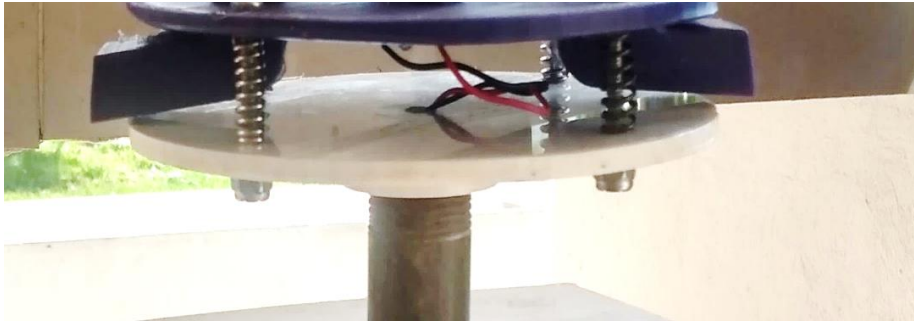


Figura 37. Nivelación del sistema implementado.

3.3.4. Tecnología LoRa para la transmisión de datos

Para el envío de datos se utilizó un módulo LoRa SX1276 que opera a una frecuencia de 915 MHz para la comunicación inalámbrica de información. Este módulo cumple la función de transmitir los datos en tiempo real hacia un punto de recepción de datos.

Este transceptor tiene una potencia de transmisión de +20dBm que es ideal para largas distancias y cuenta con una velocidad de 1.2K~300Kbps más que suficiente para los datos se generan en el pluviómetro.

3.3.5. Tarjeta TTGO como punto de recepción de datos

Este módulo es un dispositivo totalmente configurable en el cual se incorporan diferentes componentes como: transceptor LoRa, modulo GPS y ESP32. Principalmente es utilizada en proyectos IoT para el monitoreo de variables, estas propiedades la hacen ideal para la recolección de datos del pluviómetro digital y enviados a través de radiofrecuencia en la banda de 868/915 MHz con el módulo LoRa. Posteriormente son enviadas a un servidor por medio de comunicación Wi-Fi que integra el controlador ESP32, estos datos son recolectados en un paquete tipo string que agrupa temperatura, humedad y precipitación.

3.3.6. Telegram y ThingSpeak

Para monitorear la adquisición de datos en tiempo real se enlazó la comunicación de la tarjeta LoRa con el transceptor TTGO hacia los servidores de Telegram y ThingSpeak.

Telegram es una aplicación de mensajería que permite crear bots que establecen una comunicación con el nodo de recepción el cual brinda la ventaja de visualizar los datos mediante mensajes de texto en tiempo real que se envían a un smartphone o PC. Esto permite conocer el comportamiento de las variables de interés de una manera sencilla y práctica.

Por otra parte, se utilizó la plataforma ThingSpeak que es una aplicación para el análisis de datos la cual está sujeta a una licencia académica adquirida por la Universidad de Cundinamarca. Esta licencia ofrece mayor capacidad de almacenamiento y una tasa de refresco más rápida de los datos. En esta herramienta se almacenaron y graficaron los datos de las mediciones de la lluvia, temperatura y humedad del sistema durante todas las pruebas.

3.3.7. Conexión inalámbrica de datos

La Figura 38 representa la conexión y comunicación que se establece desde el pluviómetro digital hacia un usuario final. Como primer lugar se estableció una comunicación de radio frecuencia que va desde el pluviómetro hacia un nodo receptor (módulo TTGO) y desde esta tarjeta se conecta al router, lo que permite la conexión a internet. De modo que finalmente se envía la información a los servidores de Telegram y ThingSpeak donde se pueden visualizar todos los datos recopilados.

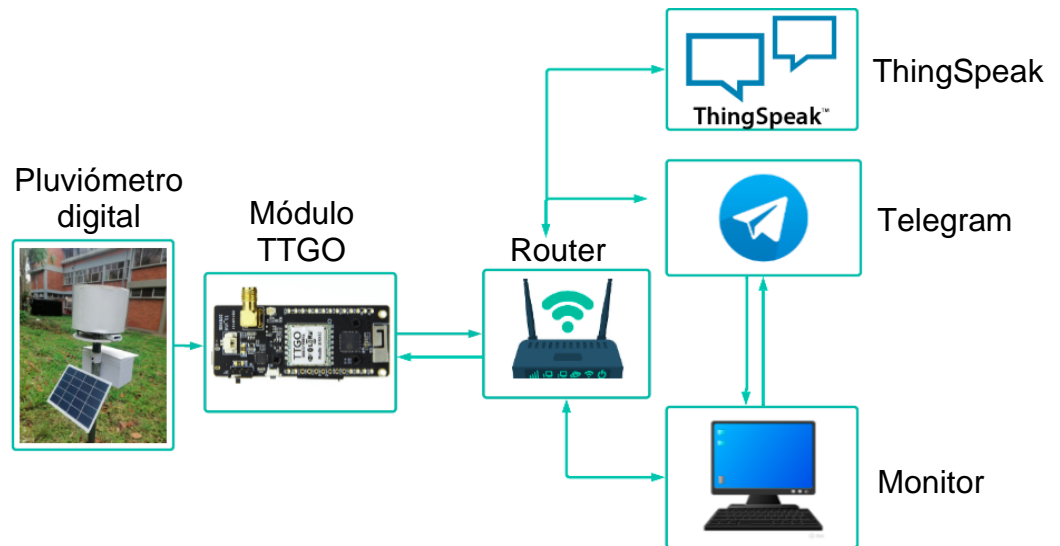


Figura 38. Comunicación inalámbrica de los datos.

3.4. PRUEBAS DE FUNCIONAMIENTO

Para la verificación del sistema se realizaron pruebas del funcionamiento de la placa electrónica con todos sus componentes. Luego se comprobó la comunicación inalámbrica ante diferentes distancias.

Finalmente, se hicieron pruebas de la medición del balancín, la adquisición de los datos en los servidores de Telegram y ThingSpeak y el consumo energético del sistema en diferentes modos de operación.

3.4.1. Prueba de circuito electrónico

Los módulos fueron probados por separado ya que se tiene que considerar diferentes situaciones las cuales se muestra a continuación.

- **Módulo transceptor LoRa:** Para su verificación se utilizó el envío y recepción de datos por radio frecuencia en los que se visualizó la información.
- **ESP32:** Esta prueba consistió en probar todos sus pines tanto de salida como de entrada y otros módulos incorporados como I2C que son necesarios en la operación pluviómetro.
- **Sensor magnético:** Este dispositivo se comporta como un pulsador o interruptor conectado al controlador por lo cual se validó el cambio de estado de 0 y 1 en una entrada digital
- **Pantalla:** Se utilizó el protocolo de comunicación I2C del ESP32 para visualizar un estado en la pantalla.
- **RTC:** Se hizo utilizando el ESP32 por medio del protocolo I2C para visualizar la hora.

3.4.2. Pruebas de comunicación en diferentes distancias

Para verificar el rango de alcance del módulo transceptor ESP32-LoRa SX1276 - 915MHZ se comparó con el rango de otros dos módulos (Tabla 7). Se tomó un punto de referencia en el que se ubicó un nodo para la recolección de información y otro desde el cual se enviaron los datos a diferentes distancias para analizar la potencia que tiene cada módulo. Cabe resaltar que se garantizaron condiciones iguales en los tres módulos para la realización de las pruebas.

Tabla 7. Pruebas de alcances de los módulos de comunicación.

MÓDULO	DISTANCIA (metros) - POTENCIA (dBm)								
	0	260,9 m	376,9 m	861 m	1167,3 m	1339,4 m	1401,6 m	1789,4 m	2616,4 m
TTGO	-9	-97	-105	n/a	-114	n/a	-114	n/a	n/a
MSP430	-27	-102	-115	n/a	n/a	n/a	n/a	n/a	n/a
ESP32 - LoRa	-10	-97	-100	n/a	-113	-113	-112	n/a	n/a

De los datos obtenidos se pudo observar que a mayor distancia el ESP32-LoRa tiene mayor rendimiento a diferencia de las demás. Esta información permitió que para este proyecto se utilizara el módulo de comunicación LoRa ya que funciona hasta 1.4 km de distancia.

Por otro lado, se analizó que en algunos puntos los obstáculos impidieron un correcto envío de datos. Por tal razón, fue importante ubicar el pluviómetro en una zona despejada para la transmisión de datos desde el módulo LoRa hacia el punto de recepción.

Estos datos fueron recolectados sin una línea de vista directa con los dispositivos, por lo que la señal recibida es por reflejo o Fresnel como se muestra en la Tabla 7. Un ejemplo es la comunicación a una distancia de 861 metros donde no se recibió señal debido a que ese punto estaba rodeado de edificios interfiriendo en el envío de datos.

3.4.3. Calibración del balancín en pruebas de laboratorio

Tomando como referencia lo realizado en [15] se consideraron los cálculos teóricos que se obtuvieron para que el balancín alcance su límite de capacidad teórica (2.31 ml de agua), es necesario caracterizarlo y verificar su exactitud. Por esta razón a fin de demostrar la capacidad real que tiene el balancín, se utilizó una bureta (ver Figura 39), un tubo graduado que permitió simular la lluvia, vertiendo agua como si fueran gotas de lluvia.



Figura 39. Medición de la capacidad del volumen de agua del balancín con una bureta.

Tomando los datos de la Tabla 8 como referencia para la calibración del balancín se obtiene la medición promedio para hallar la resolución real del balancín y su precisión.

Tabla 8. Mediciones de capacidad del balancín en pruebas de laboratorio

N°	Medición	Número de veces	Medición
1	500 ml	205	2.43 ml
2	500 ml	202	2.46 ml
3	500 ml	205	2.43 ml
4	500 ml	205	2.43 ml
Promedio			2.43 ml

La resolución real se calcula dividiendo el promedio recolectado de la Tabla 8 entre el área del embudo recolector como se muestra a continuación:

$$2.43 \text{ mL} \rightarrow 0.00243 \text{ L}$$

$$R_{real} = \frac{\text{Promedio de mediciones}}{\text{Área del embudo}} = \frac{0.00243 L}{0.0154 m^2} = 0.157 mm$$

A continuación, se muestran los cálculos para obtener la precisión del sistema

$$\text{Precisión} = 100\% - \frac{\text{Resolución calculada}}{\text{Resolución real}} * 100\%$$

Aplicando los datos obtenidos:

$$\text{Precisión} = 100 - \frac{0.15}{0.157} * 100 = \pm 4.45 \%$$

Se obtiene una precisión de $\pm 4.45 \%$ comprobando que el margen de error en las mediciones de precipitación es mínimo y se logra una alta precisión que indica datos confiables del comportamiento de la lluvia.

3.4.4. Pruebas de transmisión y recepción de datos

El sistema se puede activar de dos maneras para poder visualizar los datos. La primera es la activación del sistema cuando se oprime el botón que permite ver los datos de temperatura y humedad del ambiente en la pantalla del dispositivo.

Otra manera de activar el sistema es mediante los cambios de estado que detecte el interruptor magnético cada vez que el balancín se gire.

En este sentido, se realizaron las pruebas experimentales de transmisión y recepción de los datos. Se utilizó la aplicación Telegram para visualizar los datos en tiempo real a través de mensajes de texto como se evidencia en la Figura 40. Los datos visualizados mediante Telegram son: precipitación, temperatura, humedad, fecha y hora.

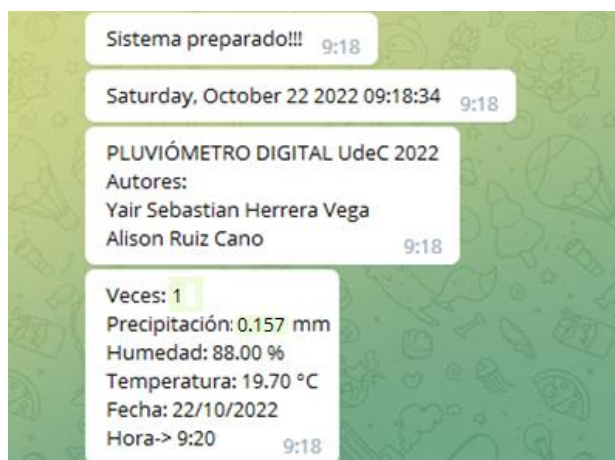


Figura 40. Mensajes de texto en la aplicación de Telegram

De igual manera se verificó que los datos transmitidos se visualizan y almacenan en la plataforma de ThingSpeak. En la Figura 41 se presenta una prueba de la información recibida en ThingSpeak.



Figura 41. Datos obtenidos en la plataforma ThingSpeak

3.4.5. Consumo energético del sistema

El sistema de medición pluvial diseñado tiene cuatro modos de operación. Teniendo en cuenta, que la energía consumida por el pluviómetro se relaciona directamente con el modo de operación del sistema se realizaron las respectivas mediciones de consumo (ver Tabla 9) con los diferentes modos de funcionamiento del ESP32.

Tabla 9. Consumo de energía en cada modo de operación del sistema.

Consumo de energía (mW)	
Modo activo	170.94 mW
Modo pantalla encendida	179.52 mW
Modo transmisión	204.6 mW
Modo sueño	14.19 mW

Los modos de operación se describen a continuación:

- **Modo activo**

En el modo de operación activo el ESP32 está encendido procesando toda la información de las mediciones. Es decir, está recopilando las lecturas del sensor de temperatura y humedad y las variaciones de cambio que detecta el sensor magnético cada vez que llueve. En este modo el consumo de energía es de 170.94 mW y están activas las funciones del RTC y los sensores que están recopilando la información, para el procesamiento de los datos en la tarjeta ESP32.

En este modo el módulo ESP32 puede recibir y transmitir datos, pero solo hasta que se active el módulo de radiofrecuencia LoRa cada 5 segundos de acuerdo con la lógica de programación que se desarrolló para el envío de datos. Esto significa que LoRa en el modo activo está en un estado de reposo o también llamado stand-by por un tiempo determinado.

- **Modo pantalla encendida**

Aquí está operando el modo activo y también esta encendida la pantalla por lo tanto el consumo energético en este modo alcanza un valor de 179.52 mW en el momento en que se activa. Este modo dura 5 segundos desde el instante en que se enciende la pantalla del sistema.

- **Modo transmisión**

Aquí todas las funciones del modo activo se mantienen y también se activa la comunicación de radiofrecuencia LoRa para la transmisión de datos. Este modo alcanza el mayor consumo posible del sistema llegando a 204.6 mW. Esto se debe a que están operando la mayoría de los dispositivos del pluviómetro.

El envío de los datos en este modo se hace cada 5 segundos, que es el tiempo que se tarda para que el receptor visualice los datos. Cuando no se detecta ningún cambio de lectura del interruptor magnético en un lapso de 5 minutos, el sistema entra en modo sueño en el cual todos los dispositivos de los modos anteriores quedan en un estado de reposo.

- **Modo sueño**

En este estado los sensores y dispositivos como pantalla y LoRa se encuentran en stand-by con un consumo mínimo de 14.19 mW. Además, el controlador ESP32 se encuentra en modo ULP en el cual la mayoría de sus periféricos están deshabilitados. Con este método es posible ahorrar energía a diferencia de los anteriores modos.

En la Figura 42 se pueden evidenciar los distintos modos en los que puede estar el sistema.

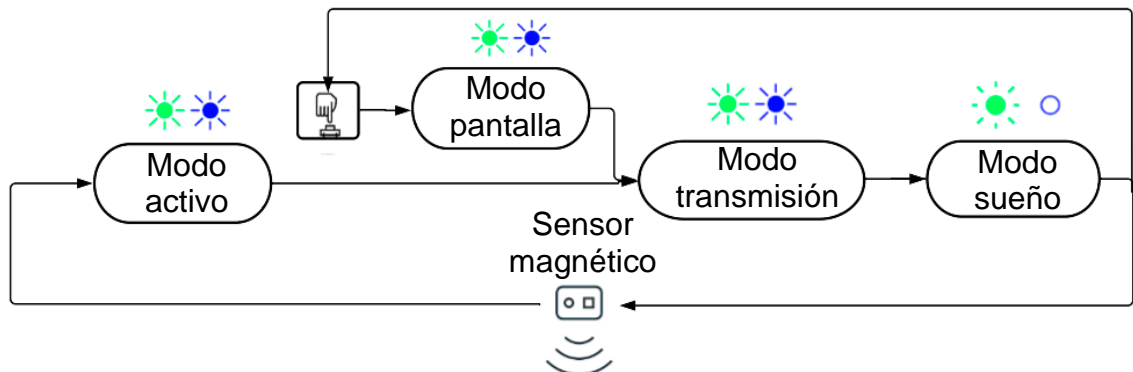


Figura 42. Modos de operación.

4. ANÁLISIS DE RESULTADOS Y DISCUSIÓN

Para validar las condiciones de funcionamiento del equipo se situó el pluviómetro digital en la Universidad de Cundinamarca sede Fusagasugá por 3 semanas para observar su comportamiento en la medición de la precipitación y su resistencia mecánica bajo condiciones naturales.

Además, con el propósito de verificar la precisión del pluviómetro digital se tomaron datos de la precipitación, temperatura y humedad de la zona y se comparó con un pluviómetro manual ubicado en el mismo lugar. Todos estos datos se analizaron mediante gráficos de las mediciones del sistema y se realizó la comparación con el otro dispositivo.

4.1. Medición de la precipitación

La verificación de rendimiento del dispositivo se realizó en el mes de octubre de 2022 por un periodo de 20 días como se observa en la Tabla 10. Como resultado se registró una precipitación total acumulada de 121,515 mm de lluvia y con un promedio de lluvias de 6,39 mm por día.

En el periodo de pruebas se presentaron mayormente días con lluvias moderadas donde el sistema respondió correctamente sin pérdida de información importante para el análisis de las lecturas. Así, fue posible validar el comportamiento del instrumento expuesto a condiciones naturales en las que mostró buen desempeño y alta resistencia del material ante la presencia de humedad y cambios significativos en la temperatura.

Tabla 10. Medición de precipitación con el pluviómetro desarrollado.

Mediciones en el mes de octubre de 2022									
Día	Veces	Lluvia (mm)	Temp °C	Hum %	Día	Veces	Lluvia (mm)	Temp °C	Hum %
8	0	0	24	55	19	47	7,379	16,7	97
11	0	0	21	53	20	52	8,164	17,2	95
13	29	4,553	16,9	69	21	1	0,157	17,4	96
14	21	3,297	17,2	91	22	17	2,669	17	98
16	94	14,758	16,8	95	23	81	12,717	18,9	93
17	10	1,57	16,5	96	24	20	3,14	18,3	89
18	63	9,891	17,6	95	26	339	53,22	16,6	98
Lluvia total acumulada:			121,515 mm		Lluvia promedio:			6,395 mm	

Por otra parte, en el análisis de los datos de la Figura 43 se muestra que las lluvias comenzaron desde el día 13 manteniendo esa tendencia los días siguientes, alcanzando una precipitación máxima de 53,22 mm con lluvias intensas para el día 26.

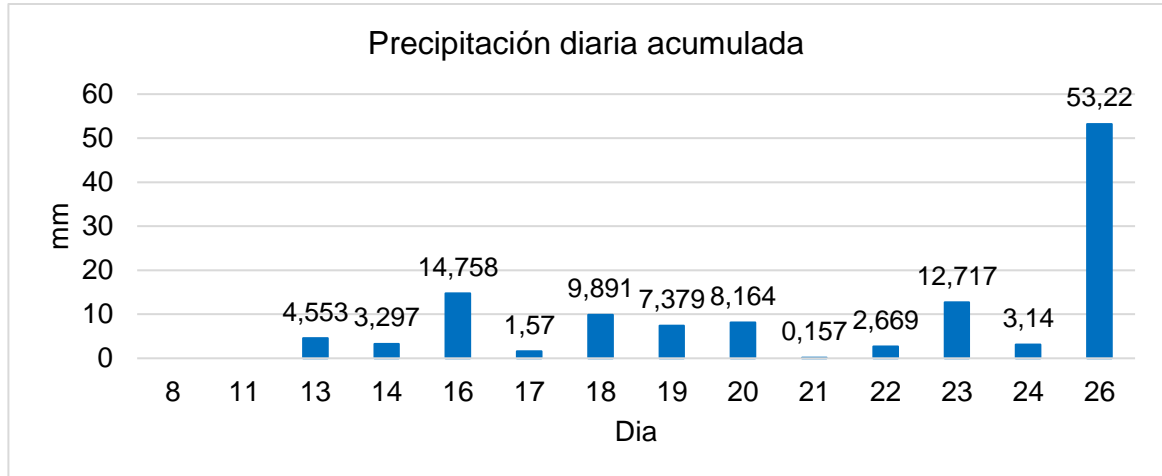


Figura 43. Medición de la precipitación diaria.

En cuanto al seguimiento del comportamiento de las variables de humedad y temperatura del ambiente en la Figura 44 se evidencian los niveles alcanzados en esta zona. Por un lado, se observó que la humedad en días soleados es baja pero este valor cambia de manera significativa cuando llueve lo que presenta un aumento de hasta 98%. En el caso de la temperatura ambiente ocurre lo opuesto dado que en días sin lluvia la temperatura aumentó hasta 28 °C y desciende con la presencia de altas precipitaciones.

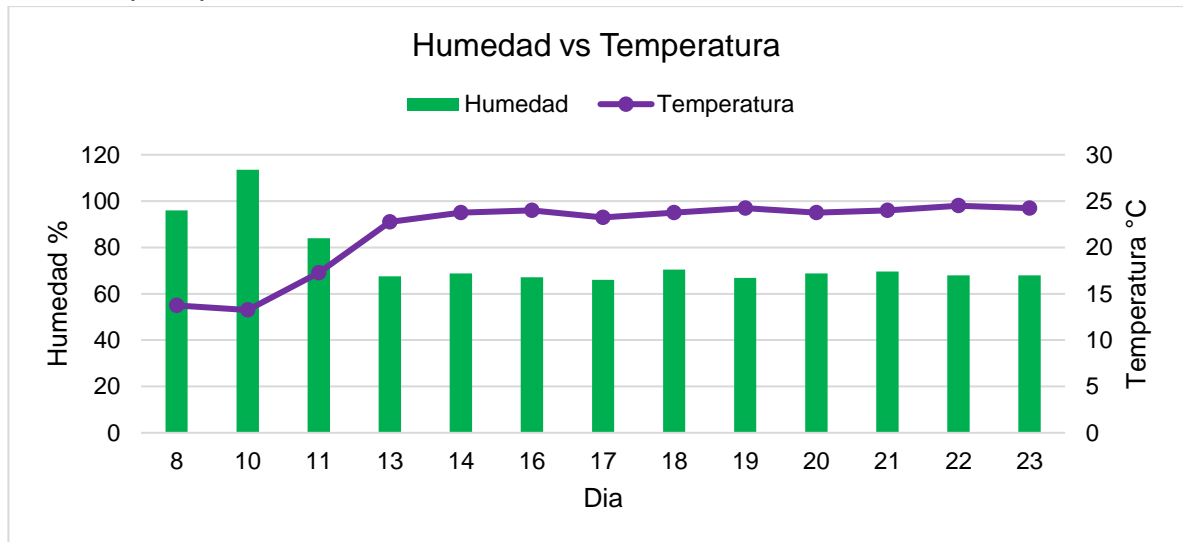


Figura 44. Medición de humedad y temperatura.

4.2. Medición de la intensidad de lluvia

Considerando las mediciones de la precipitación se puede establecer la intensidad de la lluvia. Se eligió el día más lluvioso para analizar los datos. Por tal razón, se tomaron las mediciones del día 26 para la gráfica de intensidad dada en mm/h cómo se evidencia en la Figura 45.

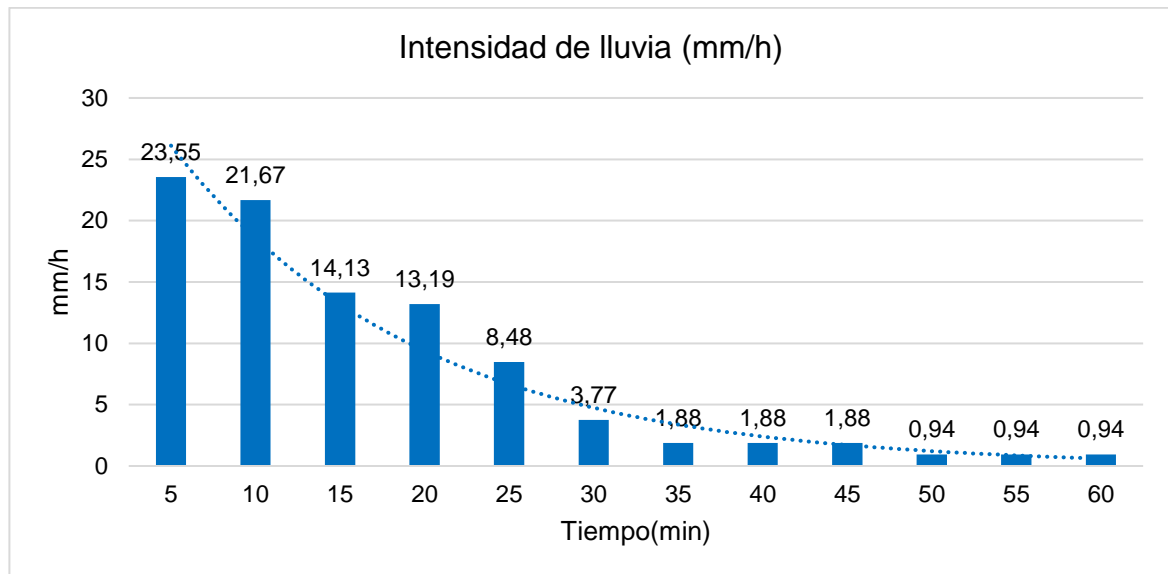


Figura 45. Medición de intensidad de lluvia.

Respecto a los resultados obtenidos de intensidad de lluvia de la zona donde se ubicó el pluviómetro se pudo observar que para el mes de octubre las lluvias han estado dentro del rango de lluvias moderadas con un punto máximo de intensidad de $23,55 mm/h$. Esto indica que el sistema implementado tiene una capacidad de respuesta suficientemente alta ante lluvias fuertes.

4.3. Comparativa del pluviómetro con otros del mercado

Con el objetivo de verificar la precisión de las mediciones se situó un pluviometro manual junto al sistema desarrollado en este trabajo (ver Figura 46) para comparar las mediciones de ambos mecanismos en las mismas condiciones de ambiente.

El pluviómetro manual se ubicó evitando obstáculos que puedan interferir en la recolección del agua lluvia. De esta manera, para los datos de precipitación se tomó

en cuenta el área de captación del sistema para medir la cantidad de agua lluvia que cae en esa zona.



Figura 46. Pluviómetro manual junto al pluviómetro desarrollado.

Se llevó a cabo la medición de la lluvia durante una semana. Con el pluviómetro manual se utilizó una probeta para medir la cantidad recolectada en mililitros por cada día que llovió como se muestra en la Figura 47.

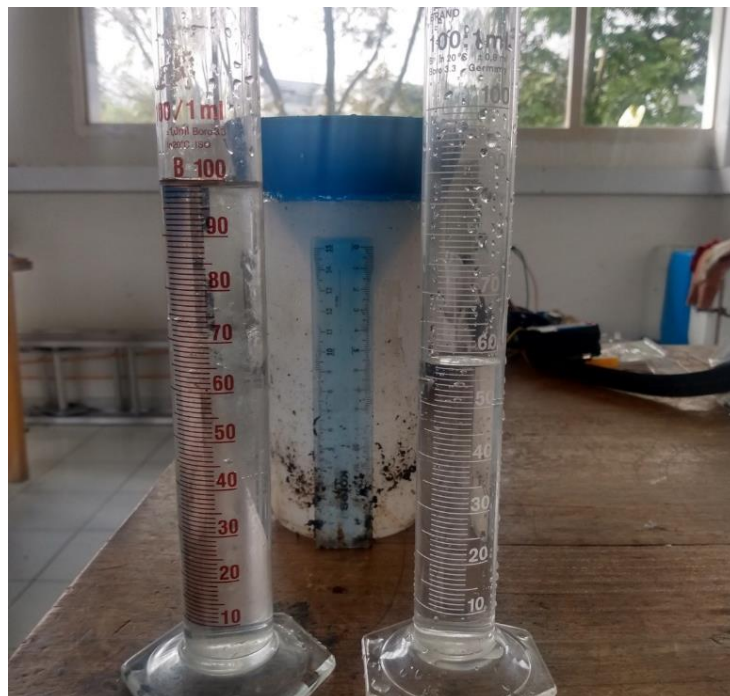


Figura 47. Medición de la precipitación con el pluviómetro manual.

Con los datos obtenidos de los dos sistemas se realizó la comparación de la precipitación de los dos métodos como se evidencia en la Figura 48. Esto con el fin de validar las condiciones de funcionamiento del sistema comparando el rendimiento de los dos pluviómetros.

Las medidas alcanzadas en los dos instrumentos fueron similares debido a que el área de captación de ambos es relativamente grande y están ubicados en la misma zona.

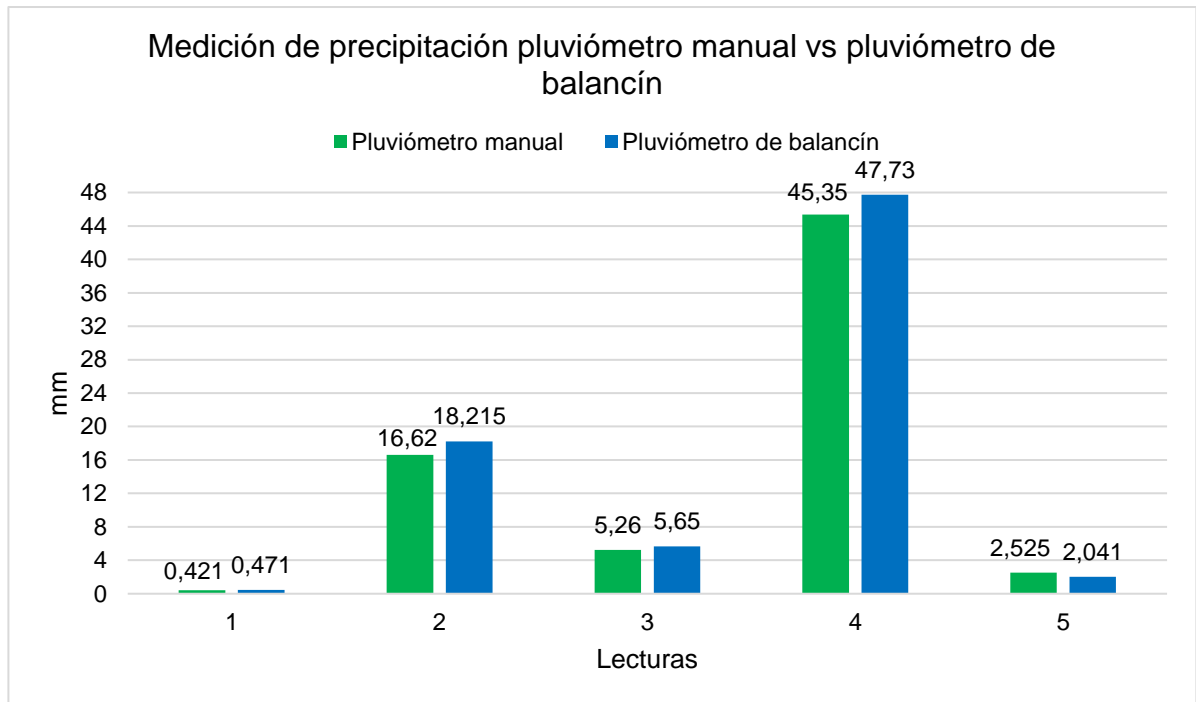


Figura 48. Comparativo pluviómetro manual vs pluviómetro de balancín.

Como análisis de la Figura 48 lo obtenido en las 5 lecturas muestra un margen de diferencia promedio de 1.103 mm indicando una medición confiable del sistema construido lo que significa que el rango de medición del sistema de balancín tiene mayor capacidad para registrar la cantidad de agua lluvia teniendo en consideración la intensidad que se pueda presentar.

4.4. Análisis de la comunicación LoRa

La comunicación LoRa demostró un buen desempeño en el envío de la información ya que no hubo pérdidas de datos en ningún momento. Esto es un aspecto muy importante en la recolección de información por que los resultados obtenidos son confiables y garantizan alta precisión en la medición de las precipitaciones.

Respecto a las pruebas en el entorno natural el sistema no presentó fallas de comunicación en temporada de altas precipitaciones y otro aspecto muy importante fue que el dispositivo no requirió recarga de batería durante los días de prueba en campo, ya que el panel solar abasteció el requerimiento.

Por otra parte, se utilizó el software Radio Mobile que permitió visualizar las características del radio enlace desde un punto de monitoreo en la quebrada La parroquia con la alcaldía de Fusagasugá (ver Figura 49) donde se ubicaron los puntos geográficos, el tipo de transmisión, la frecuencia de transmisión, la ganancia de las antenas y el tipo de radiación.

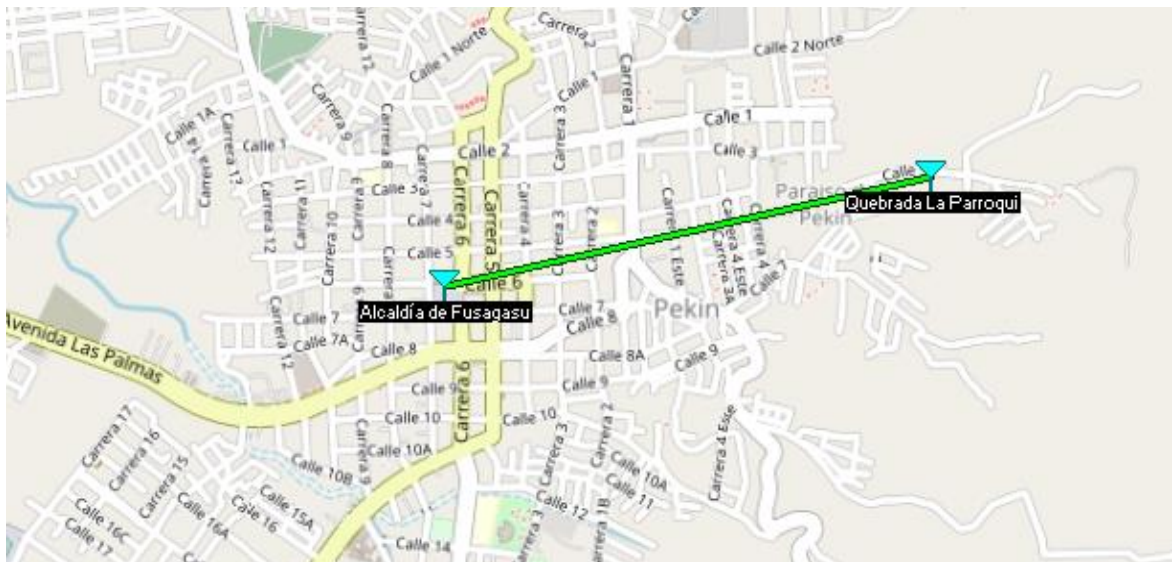


Figura 49. Simulación de comunicación en Radio Mobile.

De acuerdo con la ubicación de los dos puntos se pudo observar que tienen una línea de vista con una interferencia mínima que indica una buena propagación de las señales de radiofrecuencia entre los módulos LoRa y TTGO a una frecuencia de 915MHz como se muestra en la Figura 50.

Con lo anterior, se analizó que la comunicación de datos entre un punto de monitoreo del SAT del municipio a un punto de recepción que estaría ubicado en la Alcaldía de Fusagasugá permite la visualización de los datos del pluviómetro de manera correcta y sin obstrucciones que puedan evitar el correcto envío de información.

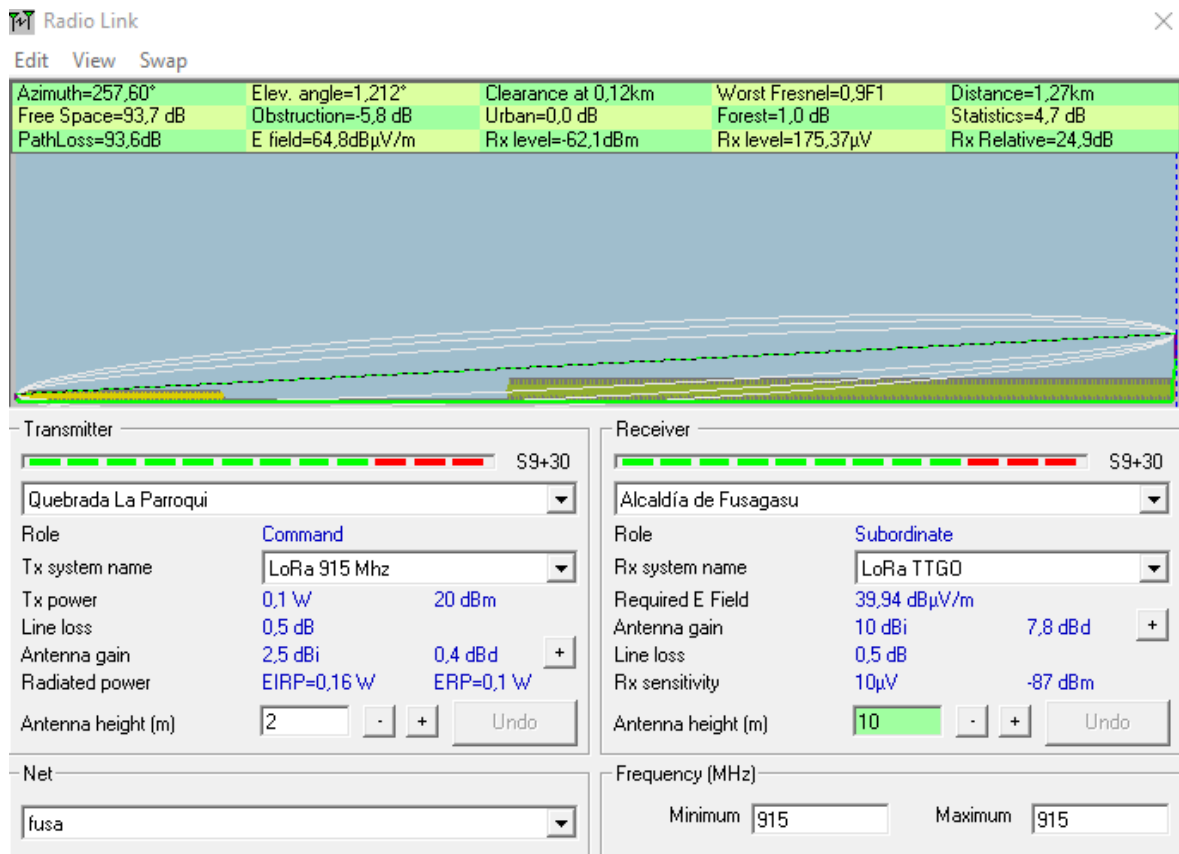


Figura 50. Características del radioenlace entre un punto de la quebrada La parroquia y la Alcaldía de Fusagasugá

4.5. Características del pluviómetro implementado

De acuerdo con las pruebas de campo realizadas para verificar el comportamiento del sistema se pudo determinar las características específicas (ver Tabla 11) que describen el pluviómetro digital implementado en relación con su funcionamiento bajo condiciones reales. Esta información describe de manera general los resultados que se lograron en el desarrollo de este proyecto y el costo estimado del dispositivo.

Tabla 11. Especificaciones del pluviómetro implementado

Especificaciones del pluviómetro de balancín		
Sistema de medida	Embudo- balancín	
Resolución	0.157 mm	
Rango de medida	0.157 mm- 5144 mm	
Precisión	Precipitación	± 4.45 %
	Temperatura	± 2 °C

	Humedad	± 0.5 %
Rango de transmisión	Hasta 1400 metros	
Consumo de energía	Modo activo	170.94 mW
	Modo pantalla	179.52 mW
	Modo transmisión	204.6 mW
	Modo sueño	14.19 mW
Alimentación	Panel solar 5 V-3 W	
Batería	Batería de litio 18650- 2550 mAh	

4.6. Publicaciones

Como resultado final de esta investigación se generaron dos productos:

Por un lado, se publicó un artículo en el SIIA 2021 como parte del evento “La Ingeniería y sus Aplicaciones: Una perspectiva desde la industria, la investigación y la Educación, Edición 2021” en el capítulo titulado “Perspectivas de Aplicación de la Ingeniería Electrónica en las Problemáticas de las Zona Rurales de Colombia”, en el que se describe las diferentes tecnologías de comunicación que pueden ser aplicadas en zona rural [39]. Por último, se planea el registro del prototipo de pluviómetro en CVLAC.

5. CONCLUSIONES Y TRABAJOS FUTUROS

5.1. CONCLUSIONES

A partir del análisis de los requerimientos en la zona circundante de la quebrada La Parroquia y sector aledaño al Cerro Fusacatán en Fusagasugá, Cundinamarca, un pluviómetro digital con transmisión eficiente de datos fue desarrollado. El pluviómetro diseñado con la tecnología de comunicación LoRa de bajo consumo para la transmisión de datos hacia un punto de monitoreo garantizó el envío de las variables de precipitación, temperatura y humedad registradas en la zona. Esto permitió conocer con mayor exactitud el margen de precisión del sistema construido y se logró demostrar el buen desempeño del dispositivo.

Debido a los altos riesgos que generan las épocas de lluvia en el municipio de Fusagasugá se analizó la geología y el nivel de cobertura de red de la quebrada La parroquia para determinar el sistema de medición adecuado para este tipo de zona. De esta manera, se implementó un sistema compacto con materiales resistentes a las condiciones naturales del terreno y eficiente en la transmisión de información, logrando buenos resultados como se observó en las pruebas realizadas en la Universidad de Cundinamarca.

De los sistemas de medición investigados se optó por la configuración de balancín que es una opción que se ajustó a los rangos de operación del sistema de acuerdo con los estudios realizados de la intensidad de la lluvia y precipitación acumulada que se ha presentado en los últimos años en Fusagasugá. Por tal motivo, se diseñó un pluviómetro basado en electrónica de bajo consumo y comunicación de larga distancia para el monitoreo de las precipitaciones.

Se obtuvo como resultado final que el pluviómetro no presentó fallas en su circuito de control ni en el envío de información. Además, este prototipo es viable para entornos montañosos por su fácil instalación y su sistema de ajuste de nivel lo que permite afirmar que es un sistema adaptable a diferentes condiciones del terreno y por ende se puede incorporar a un sistema de alerta SAT para el beneficio de la comunidad de Fusagasugá.

La comparación de la medición del pluviómetro digital construido con un equipo comercial permitió determinar la precisión de este al presentar una diferencia mínima de 1.103 mm en la medición de la lluvia como se evidencia en la sección

4.3. Por lo tanto, los datos obtenidos sirven para estimar la precipitación real con las que se pueden generar alertas confiables hacia la comunidad.

El panorama de antecedentes de diferentes eventos trágicos fue una de las principales razones para lograr un sistema de medición pluvial que permite vigilar el comportamiento de la precipitación con el fin de enviar oportunamente mensajes de texto a organismos de gestión de riesgo que ayuden a prevenir a la población de posibles emergencias.

El análisis del consumo energético del sistema se consideró en la fabricación del pluviómetro como se evidenció en la sección 3.4.5 se aplicaron diferentes modos de operación del ESP32, alcanzando un consumo mínimo con todos los periféricos en el modo sueño. Además, el dispositivo tuvo un buen rendimiento energético dado que la batería estuvo recargada por el panel solar en el transcurso de las sesiones de prueba, independientemente de la condición climática.

Considerando que el punto de monitoreo ubicado en la zona de la quebrada La parroquia, opera con tecnología LoRa, el pluviómetro digital desarrollado en este trabajo se podría integrar sin ningún inconveniente ya que es un sistema compatible, autosuficiente de energía y de fácil instalación que posibilita obtener una respuesta óptima del dispositivo.

5.2. PERSPECTIVAS DE TRABAJO FUTURO

El pluviómetro implementado logró una precisión de $\pm 4.45\%$, es decir que se puede realizar una mejora en el sistema de medición para obtener mayor precisión en los datos y alcanzar una mayor exactitud. En este caso se utilizó el sistema de balancín que demostró un buen desempeño a intensidades de lluvia fuertes. Sin embargo, si se requiere utilizar un pluviómetro en zonas con lluvias mucho más fuertes o torrenciales es recomendable complementar el mecanismo para que presente una respuesta más exacta.

En este sentido, este prototipo realizado también permite la posibilidad de implementación en la zona de la quebrada La parroquia para validar su comportamiento y monitorear las precipitaciones.

Además, el pluviómetro construido se puede integrar a un sistema de alerta temprana para dar aviso ante un posible riesgo que se presente cuando las lluvias sean muy fuertes. De modo que, se puede realizar una interfaz web que permita a cualquier usuario acceder a la información en tiempo real y conozca los datos de estas variables desde cualquier lugar.

BIBLIOGRAFIA

- [1] Gobernación de Cundinamarca, “45 municipios de Cundinamarca afectados por la temporada de lluvias durante el mes de mayo.,” *Gestión del riesgo*, 2021. <https://www.cundinamarca.gov.co/noticias/45+municipios+afectados+por+la+temporada+de+lluvias> (accessed Sep. 07, 2021).
- [2] Revista Semana, “Habitantes de Fusagasugá temen por posibles avalanchas.,” *11 de mayo*, 2017. <https://www.semana.com/medio-ambiente/articulo/fusagasuga-temen-por-posibles-avalanchas-por-lluvias/37777/> (accessed Sep. 06, 2021).
- [3] Ingeoinnova, “Consultoría para el Estudio y Diseño del Sistema de Alerta Temprana Participativa contra Inundaciones y Avenidas Torrenciales en Zona Urbana y Rural del Municipio de Fusagasugá.,” 2019.
- [4] HYQUEST SOLUTIONS, “Ficha técnica pluviómetro de balancín.” [Online]. Available: https://www.aquawatersystem.mx/wp-content/uploads/2021/05/Pluviometro-TB4_es.pdf
- [5] J. J. Velez and N. Duque, “Red de Monitoreo Climático para dar Apoyo a la Prevención y Atención de Desastres en Manizales,” Manizales, Colombia, 2012. [Online]. Available: https://www.researchgate.net/profile/Jorge-Velez-19/publication/271202280_Red_de_Monitoreo_Climatico_para_dar_Apoyo_a_la_Prevencion_y_Atencion_de_Desastres_en_Manizales/links/54cb925b0cf2598f7117729e/Red-de-Monitoreo-Climatico-para-dar-Apoyo-a-la-Prevenci
- [6] Instituto Mexicano de Tecnología del Agua, “La importancia de la medición del agua lluvia,” *GOBIERNO DE MÉXICO*, p. 7, 2019, Accessed: Aug. 31, 2021. [Online]. Available: <https://www.gob.mx/imta/articulos/la-importancia-de-la-medicion-del-agua-de-lluvia>
- [7] A. Chassaingne, M. Ávila, and J. Madriz, “Calibración de pluviómetro y termohigrómetros de estaciones meteorológicas automáticas,” *III Congreso Venezolano de Agrometeorología*, p. 8, 2013. [Online]. Available: <http://ve.scielo.org/pdf/at/v63n3-4/art08.pdf>
- [8] W. A. Garrido Caro, “DISEÑO DE UN PLUVIÓMETRO DIGITAL CON TECNOLOGÍA SIGFOX DE BAJO COSTO, A TRAVÉS DE UN MÓDULO ARDUINO, PARA LA OBTENCIÓN DE DATOS NECESARIOS PARA EL RIEGO

A LOS CULTIVOS DE BANANO DE LAS FINCAS PERTENECIENTES A SERVICIOS ADMINISTRATIVOS BANANEROS (SAB),” 2019.

- [9] E. Aguilar, “Construcción de un pluviómetro digital para Arduino.,” 2018. [Online]. Available: https://inta.gov.ar/sites/default/files/construccion_de_un_pluviometro_digital_con_arduino.pdf
- [10] I. A. Gonzales, O. L. Espinosa, and J. Ayala de la vega, “Diseño y desarrollo de un pluviógrafo semiautomático tipo Hellman.,” *Rev Mex De Cienc Agric*, vol. 7, no. 1, pp. 95–101, 2016, [Online]. Available: https://www.scielo.org.mx/scielo.php?script=sci_arttext&pid=S2007-09342016000100095
- [11] D. Sánchez Sánchez and C. C. Gonzales Ramos, “PLUVIÓMETRO DIGITAL – SISTEMA DE MONITOREO.,” 2015. [Online]. Available: https://repositorio.itm.edu.co/bitstream/handle/20.500.12622/1506/Rep_ltm_pre_Sanchez.pdf?sequence=1&isAllowed=y
- [12] M. Rashid, M. Rabani Romlay, and M. Ferdous Meftahul, “Development of Electronic Rain Gauge System,” *International Journal of Electronics and Electrical Engineering*, vol. 3, no. 4, p. 6, 2015, [Online]. Available: https://www.researchgate.net/publication/265693460_Development_of_Electronic_Rain_Gauge_System
- [13] J. A. Gualotuña Puente, “Desarrollo de un pluviómetro de bajo costo para monitorización y alerta de precipitaciones utilizando tecnología LORA en la parroquia de Alangasí,” Universidad ESPE, 2022. [Online]. Available: <https://repositorio.espe.edu.ec/bitstream/21000/28534/1/T-ESPE-050938.pdf>
- [14] D. R. Chirinos Armas, B. C. Hermitaño Atencio, R. M. Armas Castañeda, O. A. Urbano Ayala, A. F. Aguilar Ramos, and M. W. Ortiz Vergara, “Prototipo de sistema de alerta temprana para la prevención de huaicos, Chosica, Perú.,” *Revista Dilemas Contemporáneos*, 2022, [Online]. Available: <https://dilemascontemporaneoseduccionpoliticayvalores.com/index.php/dilemas/article/view/3163>
- [15] X. Artajo Iparraguirre and V. Senosiaín Miquélez, “PLUVIÓMETRO DE CAZOLETAS,” 2010. [Online]. Available: <https://core.ac.uk/download/pdf/10850475.pdf>

- [16] O. Enriquez, G. Anderson, and G. Narvaez, "Análisis del comportamiento de la precipitación en el municipio de Buenaventura (Valle del Cauca, Colombia) en condiciones de desarrollo de los fenómenos El Niño y La Niña," *SCIELO*, vol. 23, p. 14, 2014, [Online]. Available: <http://www.scielo.org.co/pdf/rcdg/v23n1/v23n1a13.pdf>
- [17] "CAPITULO 7. MEDICIÓN DE LAS PRECIPITACIONES." [Online]. Available: <http://documentacion.ideam.gov.co/openbiblio/bvirtual/012406/Cap7.pdf>
- [18] The Weather Channel, "¿Cómo se mide la lluvia?," *03 de Noviembre*, 2017. <https://weather.com/es-ES/espana/tiempo/news/como-se-mide-la-lluvia-14102017> (accessed Aug. 11, 2021).
- [19] A. G. Martinez, "Clima Departamento de Cundinamarca-todo colombia," 2019.
- [20] Weather Spark, "El clima y el tiempo promedio en todo el año en Fusagasuga." <https://es.weatherspark.com/y/23367/Clima-promedio-en-Fusagasuga-Colombia-durante-todo-el-año>
- [21] J. Cifuentes Gómez, "Agua y cambio climático en Colombia: El paradigma entre el exceso y la escasez," *21 de Julio*, 2017. <https://www.las2orillas.co/agua-cambio-climatico-colombia-paradigma-la-exceso-la-escasez/> (accessed Aug. 11, 2021).
- [22] A. Robledo Jaramillo and B. Chaves Córdoba, "DISTRIBUCIÓN DE LA PRECIPITACIÓN EN COLOMBIA ANALIZADA MEDIANTE CONGLOMERACIÓN ESTADÍSTICA.," *Cenicafé*, pp. 102–113, [Online]. Available: [https://www.cenicafe.org/es/publications/arc051\(02\)102-113.pdf](https://www.cenicafe.org/es/publications/arc051(02)102-113.pdf)
- [23] C. A. Alvarez, "COLOMBIA Y LA GESTIÓN DEL CAMBIO CLIMÁTICO 1990-2020," Universidad de Ciencias Aplicadas y Ambientales, 2022. [Online]. Available: <https://repository.udca.edu.co/bitstream/handle/11158/4706/MO-Alvarez-1.pdf?sequence=1&isAllowed=y>
- [24] United Nations, "Climate Action." <https://www.un.org/en/climatechange/climate-solutions/early-warning-systems> (accessed Aug. 16, 2021).
- [25] G. Espejo, "Sistema de Alerta Temprana (SAT)," *13 de Diciembre*, 2017. <http://beamster.tech/2017/12/13/mision-y-vision/> (accessed Aug. 16, 2021).
- [26] smart10, "¿ QUÉ ES Y PARA QUÉ SIRVE EL PLUVIÓMETRO ?" <https://smart10.top/que-es-y-para-que-sirve-el-pluviometro/> (accessed Aug. 16, 2021).

- [27] Climatología Estación meteorológica: registro y análisis de datos, “Pluviómetro/Pluvímetro,” 2017. <https://y8meteorologiayexcel.wordpress.com/2017/08/01/pluviometro-pluvimetro/> (accessed Sep. 06, 2021).
- [28] Servicio Geológico Colombiano- SGC, “DIRECCIÓN DE GEOAMENAZAS VISITA DE EMERGENCIA MICROCUENCA DE LA QUEBRADA LA PARROQUIA MUNICIPIO DE FUSAGASUGA DEPARTAMENTO DE CUNDINAMARCA PROPUESTA TECNICO-ECONOMICA.” [Online]. Available: <https://recordcenter.sgc.gov.co/B21/44617VisitaEmergMicrocuencaQuerbrParrquiaFusagasugaCundm/Documento/Pdf/Informefusagasuga.pdf>
- [29] Mouser electronics, “ZIGBEE XB3-24Z8UT.” <https://co.mouser.com/ProductDetail/DIGI/XB324Z8UT?qs=W0yvOO0ixfFTCK6XG9%252BPDQ%3D%3D>
- [30] Espressif Systems IOT Team, “ESP8266EX Datasheet,” 2015. [Online]. Available: https://co.mouser.com/datasheet/2/306/0a-esp8266_datasheet_en_v4.4-1095238.pdf
- [31] Mouser electronics, “Módulos Bluetooth - 802.15.1.”
- [32] Jorjin Technologies Inc., “Sigfox WS2118-00.” <https://partners.sigfox.com/products/ws2118-00>
- [33] SEMTECH, “SX1276/77/78/79 - 137 MHz to 1020 MHz Low Power Long Range Transceiver,” 2015. [Online]. Available: https://cdn-shop.adafruit.com/product-files/3179/sx1276_77_78_79.pdf
- [34] SIMTECH, “SIM900 AT COMMAND MANUAL V1.03,” 2010. [Online]. Available: https://www.geeetech.com/Documents/SIM900_AT_Command_Manual_V1.03.pdf
- [35] D. López Rey, “Pluviómetros y pluviógrafos: Un afán histórico por medir la lluvia.” <https://www.tutiempo.net/meteorologia/articulos/pluviometro-y-pluviografo.html>
- [36] Impresora 3D, “¿El PLA es resistente a los rayos UV? Incluyendo ABS, PETG y más.” <https://imprint3d.net/abs/el-pla-es-resistente-a-los-rayos-uv-incluyendo-abs-petg-y-mas/>
- [37] LEDBOX, “Ficha técnica Panel Solar Policristalino, 5V-10W,” 2021.

- [38] A. Benito Herranz, "Desarrollo de aplicaciones para IoT con el módulo ESP32," 2019. [Online]. Available: https://ebuah.uah.es/dspace/bitstream/handle/10017/35420/TFG_Benito_Herranz_2019.pdf?sequence=1&isAllowed=y
- [39] SIIA, *La Ingeniería y sus Aplicaciones: Una perspectiva desde la industria, la investigación y la Educación Edición*, 2021st ed. Colombia, 2021. [Online]. Available: <https://sites.google.com/view/siia-2020/memorias>