

# INFORMACIÓN PRÁCTICA DE LA LEY DE 1209 DEL 2008



**“LEY DE PISCINAS”**







# CONTENIDO

<b>CAPÍTULO I</b>	<b>3</b>
<b>DISPOSICIONES GENERALES</b>	
Art 1°. Objeto	3
Art 2°. Ámbito de aplicación	3
Art 3°. Propiedades unihabitacionales	3
<b>CAPÍTULO II</b>	<b>4</b>
<b>DEFINICIONES</b>	
Art 4°. Piscina	4
Art 5°. Cerramientos	5
Art 6°. Detector de inmersión o alarma de agua	6
Art 7°. Cubiertas anti-entrampamientos	7
Art 8°. Responsable	7
<b>CAPÍTULO III</b>	<b>7</b>
<b>INSPECCIÓN Y VIGILANCIA</b>	
Art 9° y 10°. Auditorías	7
<b>CAPÍTULO IV</b>	<b>8</b>
<b>MEDIDAS DE SEGURIDAD</b>	
Art 11°. Normas mínimas de seguridad	8
Art 12°. Protección para prevenir entrampamientos	11
Art 13°. Toda piscina deberá marcar de forma visible la profundidad de la piscina	12
Art 14°. Protección de menores y salvavidas	15
<b>CAPÍTULO V</b>	<b>15</b>
<b>SANCIONES</b>	
Art 15°. Responsabilidad	15
Art 16°. Sanciones	15
<b>CAPÍTULO VI</b>	<b>15</b>
<b>DISPOSICIONES TRANSITORIAS</b>	
Art 17°. Adecuación	15
Art 18°. Reglamentación	16
Art 19°. Vigencia	16
<b>CONCLUSIÓN</b>	<b>16</b>





# CAPÍTULO I

## DISPOSICIONES GENERALES.

**Art 1º. Objeto.** Presentar artículos aplicables de los cuales brindan seguridad y una adecuación de las piscinas para evitar inconvenientes como accidentes y problemas de salud de las personas.

**Art 2º. Ámbito de aplicación.** Se expresa como suma importancia que todas las piscinas ubicadas en el territorio nacional deben aplicar la ley.

**Art 3º. Propiedades privadas unihabitacionales.** Se hablan de las propiedades privadas de las cuales, si ya contaban con una piscina se acojan a la ley y adapten los diferentes artículos que exige la ley para su seguridad y por los que están por construir deberán asesorarse para cumplir con todos los parámetros que exige la ley en sus artículos.

**Nota:** Este presente artículo es original de la ley. También dice la resolución 1510 del 2011 que debe tenerse en cuenta los planos informativos y técnicos.

El plano informativo debe ser exhibido a los bañistas y contener como mínimo, la ubicación de las rutas de evacuación y salida de emergencia de la piscina, desniveles, pendiente del piso y profundidades del estanque o estructura similar mínima, intermedia y máxima, además de cualquier otra información relevante relacionada con la seguridad y el funcionamiento.

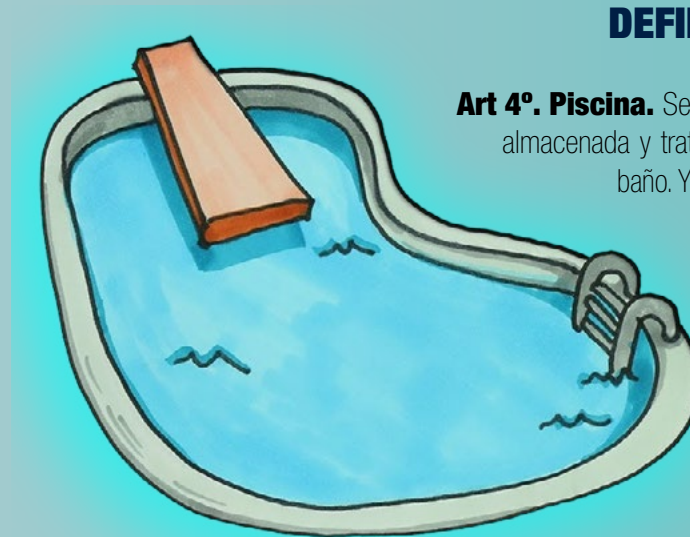
Los planos técnicos deben estar disponibles para la autoridad sanitaria competente cuando esta los requiera y deben ser realizados para cada estanque o estructura similar y contener como mínimo, la siguiente información:

1. Detalles constructivos.
2. Profundidad(es).
3. Sistema de tratamiento del agua contenida en el estanque.
4. Dimensiones, material de la tubería y equipos utilizados en el sistema de recirculación del agua contenida en el estanque.
5. Otra información relevante relacionada con el sistema de tratamiento y con el sistema de recirculación.



# CAPÍTULO II

## DEFINICIONES.



**Art 4º. Piscina.** Se define como estructura artificial que cuenta con gran cantidad de agua almacenada y tratada la cual se le dará uso recreativo, deportivo, terapéuticos o simple baño. Y además contara con instalaciones como: vestuarios, sanitarios, lavamanos, duchas, trampolines, plataformas de salto, casa de máquinas, accesorios en general y áreas complementarias. Atendiendo el número de posibles usuarios se distinguen:

**A. Piscinas particulares:** Son exclusivamente las unifamiliares; Nota: son piscinas familiares de uso privado donde los únicos que tienen acceso a ella son los propietarios, su familia e invitados.



Piscinas particulares

**B. Piscinas de uso colectivo:** Son las que no están comprendidas en el literal (A) del presente artículo, independientemente de su titularidad.

Se establecen tres categorías de piscinas de uso colectivo:

**1. Piscinas de uso público:** Son las destinadas para el uso del público en general, sin ninguna restricción.

**Nota:** Son piscinas que disponen de un ingreso libre de personas para uso recreativo.

**2. Piscinas de uso restringido:** Son las piscinas destinadas para el uso de un grupo determinado de personas, quienes para su ingreso a ellas requieren cumplir con ciertas condiciones. Entre estas se encuentran las piscinas de clubes, centros vacacionales y recreacionales, condominios, escuelas, Entidades, asociaciones, hoteles, moteles y similares.

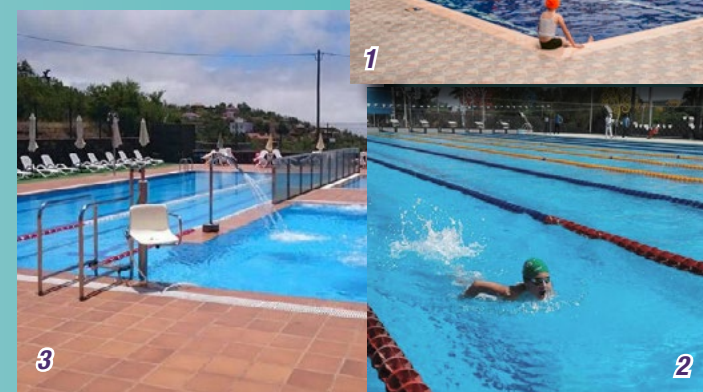
**Nota:** Este punto es el que fue establecido por la ley. Vale recalcar que este tipo de piscinas suelen ser usadas por grupos de personas pero de forma privada.

**3. Piscinas de uso especial:** Piscinas de uso especial. Son las utilizadas para fines distintos al recreativo, deportivo o al esparcimiento, y sus aguas presentan características físico-químicas especiales. Entre estas se incluyen las terapéuticas, las termales y las otras que determine la autoridad sanitaria.

**Nota:** Este punto es el que fue establecido por la ley. Es de destacar que este tipo de piscinas suelen ser usadas por personas que cuentan con alguna discapacidad en el cuerpo o que han sufrido algún tipo de accidente y solo buscan estimular su cuerpo bajo diferentes tipos de ejercicio y en aguas mayor mente naturales que cuenten con características físico-químicas.



Piscinas uso colectivo



3

2



1



**Art 5°. Cerramientos.** Estructura hecha alrededor de la piscina la cual permite un ingreso y salida controlada de personas por medio de una puerta con torniquete.

Para brindar seguridad en las piscinas; para el acceso no autorizado; barrera de seguridad, altura mínima 1.20 m, se exige puertas auto-asegurables y autoajustables con pestillos automáticos después de que se entre o se salga de la zona de piscina a una altura mínima de 1.20 m., con especial énfasis en aquellas donde los niños puedan tener acceso no supervisado.



### Cerramiento de Malla Textil

1. Malla en textilene de 1,22 m de altura postes en aluminio reforzados de fibra de vidrio y acero inoxidable.
2. Color Negro o Azul
3. Cerramiento removible, una solución económica y estética para su piscina.
4. Resistente a la oxidación, corrosión y cloro.
5. Puerta reforzada por fibra de vidrio con perilla y bisagras de seguridad.

### Cerramiento de Aluminio

Este tipo de cerramiento cuenta con aislante a tierra que no permite las descargas eléctricas ni el calentamiento de los tubos.

Muy Seguro para los niños, no se rasga, rompe, quema estira es durable y resistente, no requiere mantenimientos con anticorrosivos o pinturas y no se oxida puede ser instalado aún dentro del agua.

Cerramiento en aluminio de 1,22 m de altura y 1 m de ancho con pie amigo en plástico cada 7 m con conectores en plástico.

1. Alta resistencia a la flexión, a la torsión y da seguro al impacto humano.
2. Una solución sólida y estética para su piscina.
3. Resistente a la oxidación, corrosión y cloro.
4. Puerta con esquinas soldadas con chapas y bisagras de seguridad.



### Cerramiento de Vidrio Templado y Acero Inoxidable

Acabado elegante y muy transparente, soportado en postes de acero inoxidable de pulgada y media de grosor (recomendable), con bocetos para soportar los paneles de vidrio, el vidrio templado es de 8 milímetros (recomendable) con las medidas y especificaciones de los espacios a cubrir.

Entre los materiales empleados para este estilo se encuentran:

1. Vidrio templado.
2. Parales baranda con vidrio fijación a piso.
3. Dilatador perforado.
4. Parales baranda con ejes fijación a piso.
5. Cuna pasamanos actualizable.
6. Soporte pasamanos a vidrio y muro.



El cerramiento para piscinas en vidrio templado es diseñado para darle y hacer de ellos un espacio innovador.

**Art 6°. Detector de inmersión o alarma de agua.** Son dispositivos electrónicos que cuentan con un funcionamiento de generar una alerta en caso de que una persona caiga a la piscina por alguna circunstancia.

**Nota:** El dispositivo deberá contar con el certificado por parte de la empresa que fabrica el producto y el cual deberá tener el propietario en todo momento.



La sonda de inmersión se puede usar junto con el controlador de fugas de agua, y se puede usar en el suelo o en la altura limitada de la detección de agua en el espacio del nivel del agua. Cuando la sonda detecte fugas de agua, transferirá la señal al controlador de fugas de agua para el procesamiento de la amplificación de la señal, emitirá un conjunto de señales de conmutación, el controlador de fugas de agua se puede conectar a la central de alarmas y también puede ser un teléfono separado o SMS.

#### Especificaciones:

Tipo: Alarma de nivel de agua  
 Material de detección: Agua  
 Material de la caja: ABS  
 Detección de cables: acero inoxidable  
 Temperatura del ambiente de trabajo: -10°C~60°C  
 Humedad de operación: lt; 80%  
 Tamaño del artículo: Aprox. 6.5 \* 1.3 \* 3.5cm (L \* W \* H)  
 Peso del artículo: Aprox. 14g / 0.49oz

**Características:** Cuenta con los certificados exigidos por la ley.



**Art 7°. Cubiertas Antientrapamientos.** Son rejillas que aíslan el efecto de succión que se genera por el drenaje de la piscina.

**Nota:** El dispositivo deberá contar con el certificado por parte de la empresa que fabrica el producto y el cual deberá tener el propietario en todo momento.

Modelo: EM2813.  
Material: ABS.  
Ancho: 30,4 cm.  
Tipo: Accesorios piscinas.

Peso en Kilogramos: 1,46 Kg.  
Uso: Piscinas.  
Largo: 30,4 cm.



**Características:** Cuenta con los certificados exigidos por la ley. **Recomendaciones:** Leer instrucciones antes de instalar.

### Art 8°. Responsable.



Es el propietario o propietarios dueño del sitio donde se encuentra la piscina. Los cuáles serán los encargados de cumplir con la ley.



También serán acogidas las personas de salvamiento acuático responsables de la zona de acceso de menores de edad (12) años donde se encuentra la piscina.

## CAPÍTULO III

### INSPECCIÓN Y VIGILANCIA.

**Art 9° y 10°.** Señor administrador tenga en cuenta que las autoridades municipales, departamentales y o cualquier otro ente de control autorizado y certificado podrá efectuar auditoria de reconocimiento al cumplimiento del cien por ciento (100%) de los requisitos aplicables. Deben de garantizar con evidencia fehaciente y soportes que demuestren la realidad fáctica de la ley.

Para cualquier visita oficial, el ente de control, si confirma que se han cumplido los requisitos expedirá un certificado de conformidad; en caso contrario le levantarán un acta de compromiso y seguimiento en tiempo acordado según la gravedad del cumplimiento.

**PARÁGRAFO ORIGINAL DE LA LEY.** La misma autoridad efectuará auditorías periódicas para garantizar el cumplimiento de las disposiciones de esta ley.

Prohibase que las piscinas sean diseñadas con túneles o conductos que comuniquen una piscina con otra.

## CAPÍTULO IV

### MEDIDAS DE SEGURIDAD.

**Art 11°. Normas mínimas de seguridad.** El Gobierno Nacional reglamentará las medidas de seguridad que deben ser cumplidas por los responsables de las piscinas. En todo caso, toda persona natural o jurídica, pública o privada, que preste el servicio de piscina, deberá acatar obligatoriamente las siguientes normas mínimas de seguridad:

**1.** No se debe permitir el acceso a menores de doce (12) años sin la compañía de un adulto.

**Nota:** porque se pueden presentar accidentes en la piscina, donde se puede generar heridas o hasta la pérdida de la vida del menor de edad.

**2.** Deberá mantenerse permanentemente el agua limpia y sana, cumpliendo los requisitos higiénico-sanitarios establecidos por la respectiva autoridad sanitaria.

El tratamiento de desinfección química debe cumplir las condiciones que establezca el reglamento para proteger la salud de los usuarios.



#### \* Cloro de piscina.

**Nota:** El cloro es el principal desinfectante utilizado en el mantenimiento de la piscina. Lo que hace básicamente es eliminar mediante oxidación las bacterias y otras materias orgánicas existentes en el agua. Al añadir el cloro al agua se produce una reacción química que nos dará el ácido hipocloroso, que es el producto realmente desinfectante.

#### Los medidores de cloro suelen medir:

**A. El cloro total:** Mide la concentración total de cloro tanto en su forma desinfectante como en su forma degradada. Por sí misma, no es una medida de gran utilidad. En todo caso, en condiciones normales de correcto funcionamiento, debería tener un valor alrededor de 1,5 ppm (partes por millón).

**B. El cloro libre:** Mide la concentración del cloro útil, funcionando correctamente, en condiciones normales de pH. Debería estar entre 1,0 y 2,0 ppm (partes por millón).

**C. El cloro residual o combinado:** Mide la concentración de las cloro aminas, es decir, la parte del cloro que ya no hace efecto desinfectante. Su valor máximo debería ser 0,2 ppm (partes por millón).

La suma de cloro libre más cloro residual es el cloro total. Algunos aparatos miden el cloro total y uno de los otros dos. Por diferencia, obtendríamos el tercero.

#### \* PH de la piscina.

**Nota:** Es un valor que indica si una sustancia es ácida o básica. En el caso del agua de piscina el pH debe oscilar entre valores de 7,2 y 7,6. Cuando se altera y no corresponde a estos valores puede producir problemas como enturbiar el agua, disminuir el poder desinfectante de productos clorados o irritaciones a los bañistas, es decir, que es uno de los parámetros del agua que no hay que descuidar.





Si tenemos el nivel pH alto debemos bajarlo con un Minorado de pH (granulado o líquido) en la dosificación indicada en el producto. Si tenemos un nivel pH bajo debemos subirlo con un Incrementador de pH (granulado o líquido) en la dosificación indicada en el producto.

**\* Ácido cianúrico/isocianúrico.**

**Nota:** El cloro en pastillas lleva un estabilizante que es el ácido isocianúrico. Es un estabilizador del cloro que aumenta su permanencia frente a la radiación solar, pero que se acumula en el agua disminuyendo la capacidad desinfectante del cloro. Por lo que, en tratamientos de cloración, es muy importante controlar su concentración ya que puede provocar que el cloro que se añade a la piscina sea totalmente inútil. Por otro lado la única forma de eliminar el ácido cianúrico es renovar el agua. Se recomienda que los niveles de ácido cianúrico no superen las 75 ppm (partes por millón).



**3.** Se deberá tener un botiquín de primeros auxilios con material para curaciones. El botiquín es en plástico para un excelente manejo sanitario ISO 9001. Se distribuyen todos los elementos y productos mínimos requeridos en el botiquín para primeros auxilios en piscinas según la resolución 1510 de 2011.

**\* Botiquín.**

**Nota:** El botiquín de primeros auxilios para una piscina debería contener los siguientes elementos para prestar una adecuada atención en caso de accidente:

- 1 agua oxigenada 30cc, 4 gasas hidrófilas en sobres, 2 cajas de 10 apósitos protectores, 1 copita lavajojos, 1 jeringa descartable, 2 par de guantes descartables, 1 par de guantes de látex, 1 pinza saca astillas, 1 rollo cinta adhesiva nº5, 1 rollo de cinta adhesiva nº1, 1 rollo de venda cambric 10cm, 1 rollo de venda cambric 5cm, 2 sobres de alcohol uso externo, 4 discos de algodón hidrófilo, 1 solución de ácido pícrico 30cc, 1 solución metorgan 30cc, 1 tubo de látex para ligadura, 2 bicarbonato 25gr, 1 jabón.



**\* Camilla.**

**Nota:** Camilla con inmovilizador de cuello.

Incluye inmovilizador de cuello, Aviso de señalización, Soporte de pared, medidas: 184cm x 50 cm x 5 cm. Higienica, traslucida, material poliestileno de alta densidad, resiste impacto y tiene una capacidad de 150 kg.



**\* Desfibrilador.**

**Nota:** El desfibrilador Zoll AED 3 es un Desfibrilador Externo Automático diseñado para utilizarse en adultos y niños que son víctimas de un paro cardíaco súbito. El emite indicaciones auditivas y visuales para guiar al reanimador por toda la secuencia de reanimación, que puede incluir desfibrilación o reanimación cardiopulmonar (RCP).

El desfibrilador Zoll AED 3 presenta una pantalla táctil LCD y utiliza parches de desfibrilación desmontables. Los parches de la desfibrilación incluyen un sensor inteligente de reanimación cardiopulmonar que le permite al desfibrilador monitorear las compresiones torácicas y brindar retroalimentación durante la RCP.



**\* Vitrina de desfibrilador.**

**Nota:** La vitrina protege el desfibrilador portátil, y posee, un sensor óptico que garantiza, de forma automática, la vigilancia visual del indicador de estado del desfibrilador externo.

**4.** Deberán permanecer en el área de la piscina por lo menos dos (2) flotadores circulares con cuerda y un bastón con gancho.



**\* Flotadores.**

**Nota:** Los flotadores deben estar ubicados visualmente en la piscina. El flotador esta fabricado en polipropileno. Bandas grises y cuerda de poliéster. Medidas: interior 47 cm, exterior 75 cm de diámetro.

**\* Gancho.**

**Nota:** Bastón de aluminio de 1 ¼", con una medida de 3 mt. De largo, el gancho está elaborado en aluminio de 3/8" con una medida de 1 mt., tiene un diámetro de 55 cm.

**USO:** Para piscinas, especialmente para darle cumplimiento a la ley 1209 de julio de 2008, la cual regula la seguridad en las piscinas.



**5.** Se deberá escribir en colores vistosos y en letra grande, visible con claridad para cualquier persona la profundidad máxima de la piscina.

**\* Señalización profundidad.**

**Nota:** La señalización debe ser visible, se puede manejar en stiker o pintado en el borde de la piscina.

**6.** Deberá haber servicio las veinticuatro (24) horas del día en el sitio de la piscina un teléfono o citófono para llamadas de emergencia.

**\* Teléfono y/o citófono.**

**Nota:** Se recomienda hacerle revisión seguida, para asegurar el funcionamiento y que también este ubicado en un lugar de fácil acceso a la hora de un accidente.



	PROFUNDIDAD: Máxima Total	1.45m
	PROFUNDIDAD: Máxima Media	1.19m
	PROFUNDIDAD: Mínima Total	1.09m

**7.** Es obligatorio implementar dispositivos de seguridad homologados, como son: barreras de protección y control de acceso a la piscina, detectores de inmersión o alarmas de agua que activen inmediatamente un sistema de alarma provisto de sirena y protección para prevenir entrapamientos.

**\* Alarmas de inmersión y mallas de protección.**

**Nota:** Esto con el fin de brindar seguridad las 24 horas del día en caso de un accidente.





**Art 12°. Protección para prevenir entrapamientos.**

Deberán instalarse cubiertas anti entrapamientos en el drenaje de las piscinas.

Deberá equiparse a la bomba de succión de las piscinas un sistema de liberación de vacío de seguridad, un sensor de emergencia que desactive la succión automáticamente en caso de bloqueo del drenaje. En todo caso, deberá existir dispositivo de accionamiento manual que permita detener la bomba de succión. Este dispositivo deberá reposar en un sitio visible, señalizado como tal y de libre acceso.



**\* Botón de parada de emergencia.**

**Nota:** Se recomienda hacer revisión y seguimiento continuo verificando que funcione cada día, para evitar algún tipo de incidente en el momento que se vaya a utilizar, para asegurar el funcionamiento.

**Referencia: ES-XA1E-BV3U02R**

Dispositivos de parada de emergencia encastrables ES-XA 16 mm

- Restablecimiento tirando o girando
- Parte inferior de la carcasa amarilla
- Botón de mando rojo de 29 mm

Dispositivo de parada de emergencia según EN ISO 13850.



Las piscinas que se construyan a partir de la entrada en vigencia de la presente ley deberán tener por lo menos (2) dos drenajes.

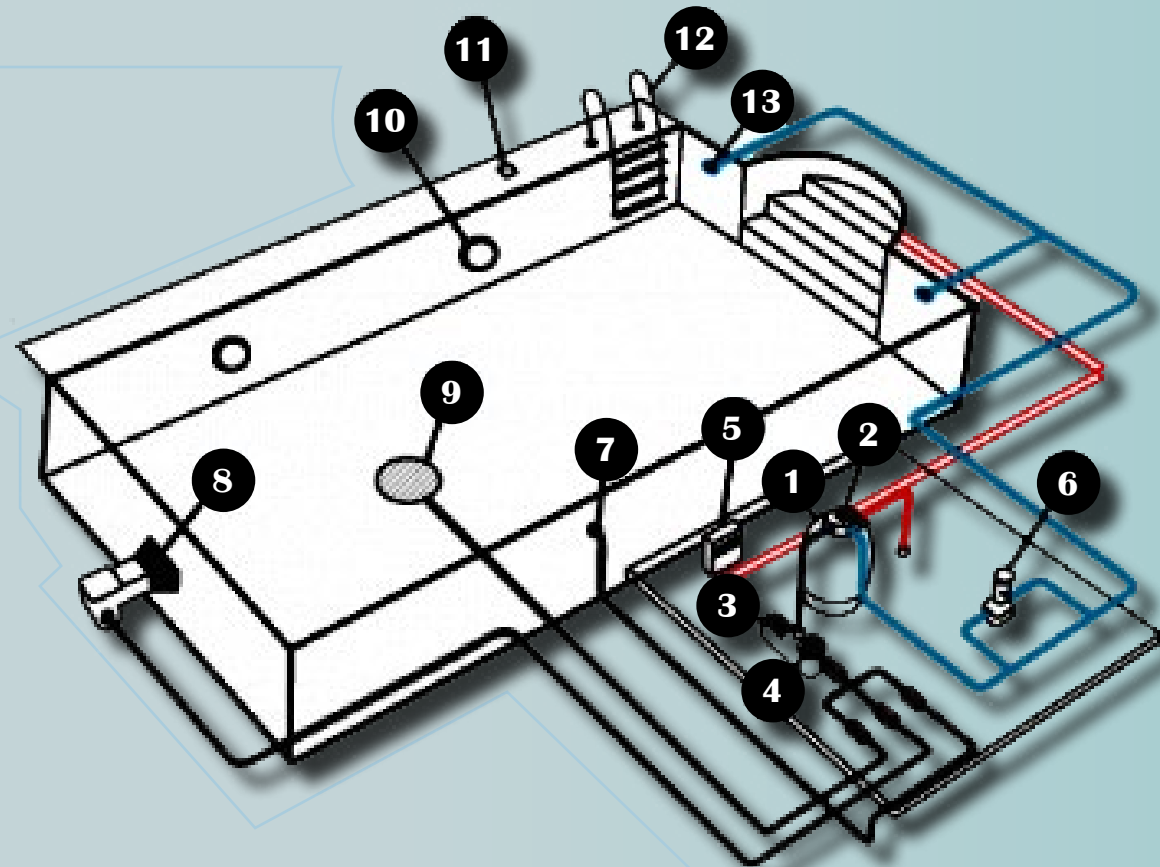
En todos los casos, estas cubiertas deberán permanecer en perfecto estado.

Se deben señalar de manera visible los planos de la piscina indicando los tubos de drenaje. Los detalles de la piscina relativos a sus planos y, en especial, de sus tubos de drenaje deberán incluir dimensiones y profundidad, características, equipos y plano de todas las instalaciones.

**\* Plano piscina.**

**LA PISCINA.**

1. Filtro
2. Válvula multiport
3. Motobomba
4. Trampa de cabello
5. Caja eléctrica
6. Clorinador
7. Boquilla succión
8. Desnatador
9. Rejilla de fondo
10. Reflector
11. Caja de andén
12. Escalera
13. Boquilla inyección



Este plano debe contener las posiciones de las alarmas de emergencia de la piscina, las alarmas de incendio, las rutas de salida de emergencia y cualquier otra información relevante.

**Teléfono alrededor.**  
Ubicar un teléfono o citófono con servicio las 24 horas del día en el sitio de la piscina para llamadas de emergencia.

**Botiquín de primeros auxilios.**  
En las áreas adyacentes a la piscina se debe ubicar un botiquín de primeros auxilios con material para curaciones.

**Cartel con plano de piscina.**  
Señalar de manera visible los planos de la piscina indicando los tubos de drenaje con sus dimensiones y profundidad. También debe contener las posiciones de las alarmas de emergencia de la piscina y las rutas de salida de emergencia.

**Flotador.**  
Deben permanecer en la piscina por lo menos dos (2) flotadores circulares con cuerda y un bastón con gancho.

**Salvavidas.**  
El personal salvavidas deberá estar en la piscina todos los fines de semana, durante la temporada de vacaciones cuando hayan más de 10 menores de edad a la vez y en los eventos sociales en la piscina.

**Niño con adulto.**  
Los menores de 12 años no deben ingresar a la piscina sin la compañía de un adulto.

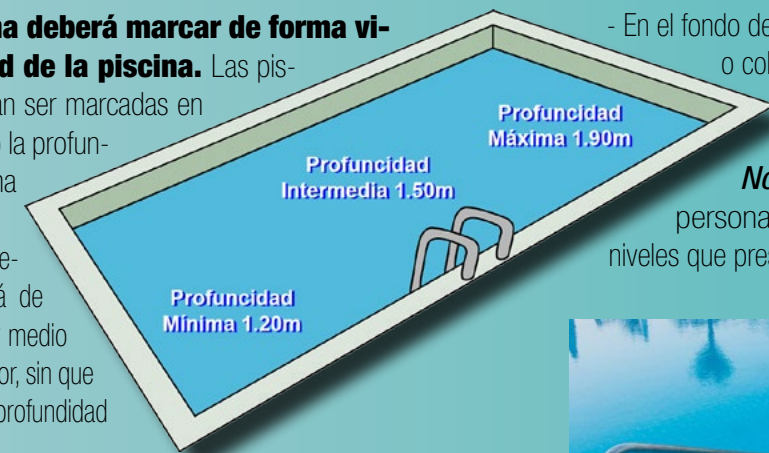
**Niveles de profundidad.**  
Las piscinas de adultos deberán ser marcadas en tres partes indicando la profundidad mínima, la máxima y la intermedia.

**PARÁGRAFO.** En todo caso, lo dispuesto en este artículo será requisito para poner en funcionamiento una piscina.

**Art 13°. Toda piscina deberá marcar de forma visible la profundidad de la piscina.**

Las piscinas de adultos deberán ser marcadas en tres (3) partes indicando la profundidad mínima, la máxima y la intermedia.

- La marcación de las diferentes profundidades será de forma seguida y clara, por medio de baldosas de distinto color, sin que se presenten cambios de profundidad de manera abrupta.



- En el fondo de la piscina debe avisarse con materiales o colores vistosos los desniveles, con colores distintos para cada desnivel.

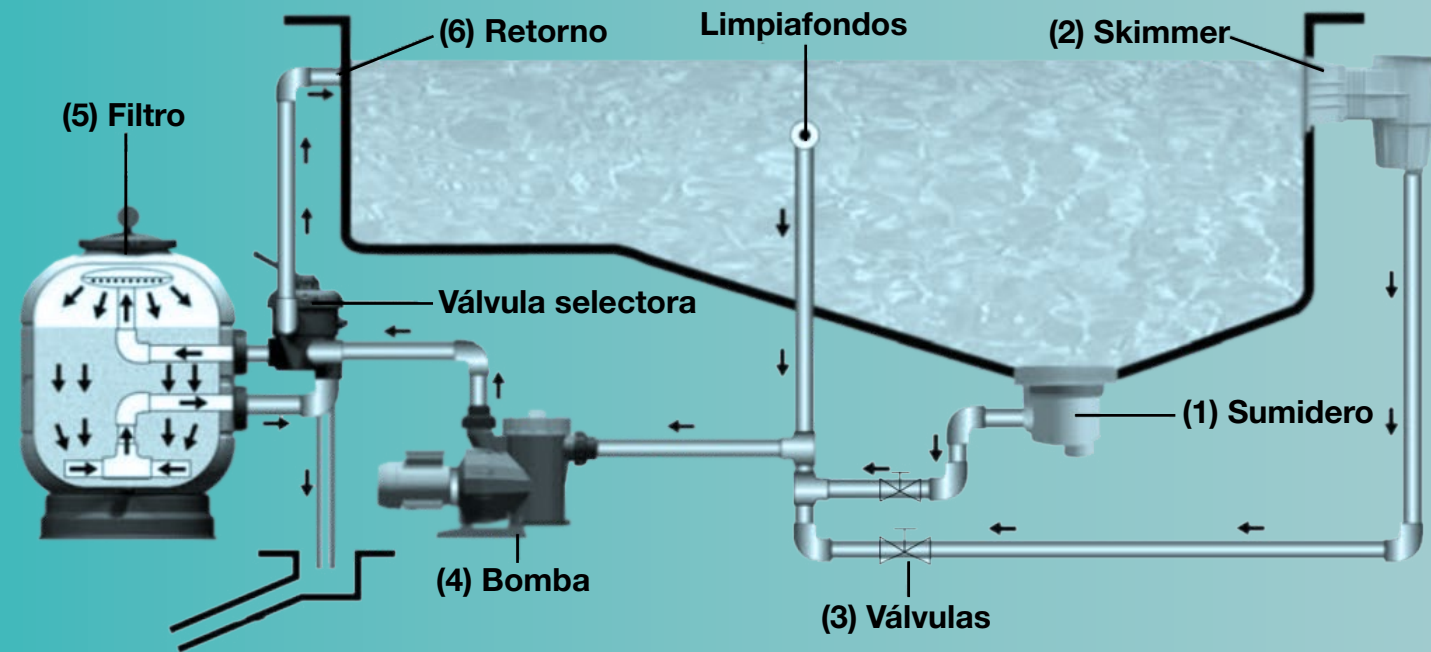
**Nota:** Esto con el fin de facilitar a las personas que puedan distinguir los diferentes niveles que presenta la piscina.

**Nota:** Se recomienda estar realizando la marcación periódicamente, ya que por el agua y otras circunstancias se puede estar presentando un deterioro de dicha marcación.





- Las piscinas deben poseer un sistema de circulación de agua óptimo, según lo ordene el Reglamento que expida el Gobierno Nacional.



**Art 14°. Protección de menores y salvavidas.** Queda prohibido el acceso a las áreas de piscina a menores de doce (12) años de edad sin la compañía de un adulto que se haga responsable de su seguridad. Esta medida no exime a los responsables de los establecimientos que tengan piscina o estructuras similares de tener el personal de rescate salvavidas suficiente para atender cualquier emergencia. En todo caso, dicho personal de rescate salvavidas no será inferior a una (1) persona por cada piscina y uno (1) por cada estructura similar.

El personal de rescate salvavidas deberá tener conocimientos de resucitación cardio-pulmonar y deberá estar certificado como salvavidas de estas calidades por entidad reconocida. El certificado no tendrá ningún costo.

El Gobierno Nacional reglamentará lo atinente al desempeño de la labor de Salvavidas. El Servicio Nacional de Aprendizaje, Sena, dentro de su oferta educativa podrá incluir cursos para la respectiva capacitación integral teórico-práctica que determinen competencias suficientes para una óptima labor de salvavidas.

Cualquier otra entidad pública o privada que realice la instrucción o capacitación en Salvavidas además del cumplimiento que exigen las normas colombianas en materia de educación, debe estar previamente autorizada por el Ministerio de la Protección Social o la entidad delegada por este Ministerio.

**Nota:** Estas son las competencias laborales con las que deberá contar el salvavidas.

### 1. Curso de salvamento acuático de 600 horas, donde tendrá:

**Primer trimestre:** Natación; salvamento acuático nivel 1; anatomía y fisiología, prevención, salud y seguridad en el trabajo; mantenimiento y seguridad en el agua.

**Segundo trimestre:** salvamento acuático nivel 2; primeros auxilios y RCP; equipos y sistemas de respuesta; liderazgo y comunicación asertiva; legislación.

En lo anterior se destacaron todos los núcleos de aprendizaje que tendrán durante el curso de salvamento acuático de 600 horas.

Dirección bibliográfica donde podrán tomar el curso de salvamento acuático de 600 horas.

**Cruz roja:** <http://www.cruzrojabogota.edu.co/programas-tecnicos-y-academicos/salvamento-acuatico-salvavidas>

**Grupo colombiano de emergencias:** <https://www.gce.life/cursos/para-auxiliares/salvamento-acuatico-y-supervivencia-en-el-agua-para-auxiliares/>

**SENA:** Este curso solo podrá ser tomado cuando el Sena abra convocatorias.

### 2. Curso de primeros auxilios y RCP.

- **Primeros auxilios.** A lo largo del curso de primeros auxilios, aprenderán:

- A.** Conocer los fundamentos teóricos y prácticos de los primeros auxilios.
- B.** Entender la manera como se maneja y transporta a un individuo en caso de sufrir un accidente o enfermedad súbita.
- C.** Examinar la manera como se atiende y aborda al paciente accidentado.
- D.** Analizar de qué manera se puede proporcionar un soporte vital al paciente accidentado.

- **Núcleos de aprendizaje de primeros auxilios.**

**Unidad 1:** Fundamentos y primeros auxilios.

**Unidad 2:** Procesos relacionados a la atención y del soporte vital del paciente accidentado o enfermo.

**Unidad 3:** Procesos de manejo y transporte del paciente.

- **RCP.**

Fomentar una actitud de prevención, ante los riesgos que conllevan el paro cardio-respiratorio, además conocer y realizar en escenarios simulares, la identificación y atención del mismo, por resolución 2003, todo el personal asistencial en el área de la salud, deben realizar este curso.

- **Contenido de los núcleos de aprendizaje de RCP.**

OVACE; Identificación del paro cardiorrespiratorio adulto; Identificación del paro cardiorrespiratorio pediátrico; DEA; Actividad práctica y evaluación; Conceptos generales; Fisiopatología del paro cardíaco; Soporte básico de vida en adultos; Soporte básico de vida pediátrico; Obstrucción de la vía aérea por un cuerpo extraño; Reanimación cardiopulmonar en casos especiales.

Dirección bibliográfica donde podrán tomar el curso de primeros auxilios y RCP:

**Infortect S.A.S:** <http://infortect.edu.co/>

**Cruz roja:** <https://cruzrojavalley.edu.co/soporte-vital-basico-rcp/>

**SENA:** <https://senasofiaplus.xyz/curso-sena-reanimacion-cardiopulmonar/>  
En caso que no esté habilitado este curso, solo se podrá tomar entonces cuando el Sena presente convocatorias para hacer dicho curso.



Será obligatorio para los conjuntos residenciales y todas las piscinas de uso público instalar el cerramiento según las especificaciones antes mencionadas y alarmas de agua, con sensor de inmersión para vigilancia en horario en que no se encuentren en servicio las piscinas.

**PARÁGRAFO 1°.** Las unidades residenciales que tengan piscinas, deberán dar cumplimiento al presente artículo durante los fines de semana, al igual que en época de vacaciones escolares y cuando se realicen eventos sociales en la piscina o sus alrededores que involucren menores de catorce (14) años.

En todo caso, deberá darse cumplimiento al presente artículo cuando sea utilizada la piscina por más de diez (10) menores a la vez.

**PARÁGRAFO 2°.** En el caso de los niños menores de doce (12) años adscritos a programas y escuelas de enseñanza y práctica de natación, debidamente inscritas ante la autoridad competente, podrán ingresar a la piscina bajo la vigilancia de un profesor o instructor.

**Nota:** Esto es para brindar parámetros de seguridad por parte de la ley. Esto se hace para Salvaguardar las vidas de los menores de edad que son los que corren más riesgo de sufrir un accidente fatal en las piscinas.



# CAPÍTULO V

## SANCIONES.

**Art 15°. Responsabilidad.** Serán responsables las personas naturales o jurídicas que incumplan con las medidas previstas en el Capítulo IV de esta ley o que permitan el acceso de los menores a las piscinas o estructuras similares sin la supervisión de sus padres o sin la vigilancia de otro adulto distinto al personal de rescate salvavidas o rescatista que haya en el lugar.

**Art 16°. Sanciones.** Las personas naturales o jurídicas destinatarias de esta ley que incumplan con las medidas previstas en el Capítulo IV de esta ley o que permitan el acceso a menores de edad a las piscinas o estructuras similares, sin la observancia de las disposiciones de la presente ley, serán intervenidos por la autoridad de policía, sin perjuicio de cualquier otra acción legal, sanción administrativa o penal a que hubiere lugar.

El no acatamiento de las presentes normas será sancionado de forma sucesiva con multa entre cincuenta (50) y mil (1.000) salarios mínimos legales vigentes y cierre temporal de la piscina o el sistema de piscinas hasta por cinco (5) días, por la primera falta.

Si se sucediere una segunda violación a lo ordenado en esta ley en un tiempo no superior a seis (6) meses desde ocurrida la primera falta, se multará al establecimiento entre cien (100) y mil quinientos (1.500) salarios mínimos legales vigentes y cierre temporal del establecimiento entre cinco (5) y quince (15) días.

Una tercera falta ocurrida dentro del período posterior a seis (6) meses desde la primera dará lugar a cierre definitivo del establecimiento. Las multas deberán ser canceladas en favor del municipio del lugar donde ocurriere la violación a la presente ley, las cuales serán destinadas a un fondo para la vigilancia y promoción del cumplimiento de esta norma.

**Nota:** Lo redactado en el artículo 15 y 16 son originales de la ley 1209 del 2008. Aparte también podrán ser demandados por parte del afectado o del encargado del afectado.

# CAPÍTULO VI

## DISPOSICIONES TRANSITORIAS.

**Art 17°. Adecuación.** Las piscinas que a la entrada en vigencia de la presente ley se encuentren en construcción, deberán adecuarse a sus disposiciones.

Las licencias de construcción de proyectos inmobiliarios que contengan piscinas, deberán exigir lo dispuesto en la presente ley a partir de su entrada en vigencia.

En todo caso, las piscinas que al momento de entrada en vigencia de la presente ley se encuentren en servicio tendrán plazo de un (1) año para cumplir con las disposiciones en ella contenidas.

**Nota:** La ley se deberá hacer efectiva bajo cualquier circunstancia. Se deberá cumplir sí o sí.

**Art 18°. Reglamentación.** A partir de la entrada en vigencia de la presente ley, el Gobierno Nacional reglamentará en un plazo máximo de seis (6) meses, las normas mínimas de seguridad previstas en el artículo 11.

**Nota:** Vale recalcar que se habla de un plazo de seis (6) meses para las piscinas que ya se encontraban construidas en todo el territorio nacional cuando se implementó la ley 1209 del 2008 por la cual debían adaptarse y acogerse a ella.

**Art 19°. Vigencia.** La presente ley rige a los seis (6) meses siguientes a partir de su promulgación y deroga todas las disposiciones que le sean contrarias.

**Nota:** Se habla de una vigencia cuando fue publicada la ley el 14 de julio del 2008 y que dice que comenzó a regir seis (6) meses después la cual fue el 14 de enero del 2009.

## CONCLUSIÓN

La cartilla didáctica es una herramienta que se elaboró para facilitar e informar de una manera más clara, resumida y de interés, la información acerca de la Ley 1209 del 2008 “Ley de Piscinas”.

Se creó basada en los 19 artículos de ley, dando explicación más detallada en algunos de ellos y en otros sólo se sustentó la importancia del artículo.

De manera estratégica se busca generar conocimiento, responsabilidad y apoyo de las normas de piscinas, como: uso, adecuaciones, reglamentaciones, sanción, entre otras, a los propietarios, administradores y demás implicados que deben acatar y dar cumplimiento.

### Empresas que brindan el servicio de adecuación de la piscina para el cumplimiento de la ley 1209 del 2008 “ley de piscinas”.

- GR equipos y piscinas; empresa ubicada en la ciudad de Girardot-Cundinamarca  
<http://grequipospiscinas.com/>

- Alfredo plata; empresa ubica en la ciudad de Girardot-Cundinamarca  
<https://www.piscinas.com.co/empresas/alfredo-plata-rueda>

- Jlondoño; empresa ubica en la ciudad de Girardot-Cundinamarca  
<https://www.glbravo.co/>

- Prodysan; empresa ubicada en Melgar-Tolima  
<https://www.piscinas.com.co/empresas/prodysan>

- Ingeniería, equipos y piscinas “Todo en Aguas”; empresa ubicada en Bogotá-Cundinamarca  
<http://piscinasyequipos.com.co/>

- Piscinas y Motores del Agro; empresa ubicada en la Mesa-Cundinamarca  
<http://piscinasymotores.com/>







**ELABORADO POR:**

***JOSEPH MATTEO RODRÍGUEZ SUACHA***

Celular 3104147573  
matteors.31@hotmail.com

***JUAN CAMILO RAMÍREZ VILLANUEVA***

Celular 3118521847  
Jymar0321@gmail.com

***UNIVERSIDAD DE CUNDINAMARCA - SECCIONAL GIRARDOT***

Tecnología En Gestión Turística Y Hotelera  
Facultad De Ciencias Administrativas, Económicas Y Contables  
Girardot - Cundinamarca  
2020