



**EFFECTO DE TRES METODOLOGÍAS DE SINCRONIZACIÓN DE LA ONDA FOLICULAR Y  
LA OVULACIÓN SOBRE EL PORCENTAJE DE PREÑEZ Y DIÁMETRO FOLICULAR  
MÁXIMO EN HEMBRAS BOVINAS BIOTIPO CÁRNICO INCLUIDAS EN PROGRAMAS DE  
INSEMINACIÓN ARTIFICIAL A TIEMPO FIJO**

***EFFECT OF THREE SYNCHRONIZATION METHODOLOGIES OF THE FOLLICULAR  
WAVE AND OVULATION ON THE PERCENTAGE OF PREGNANCY AND MAXIMUM  
FOLLICULAR DIAMETER IN MEAT BIOTYPE BOVINE FEMALE INCLUDED IN FIXED-  
TIME ARTIFICIAL INSEMINATION PROGRAMS***

**WILBER DANIEL HURTADO DURAN**

**Trabajo de grado opción Investigación aplicada**  
Presentado como requisito parcial para optar al título de  
**ZOOTECNISTA**

UNIVERSIDAD DE CUNDINAMARCA  
FACULTAD DE CIENCIAS AGROPECUARIAS  
PROGRAMA DE ZOOTECNIA

Fusagasugá, 23 de julio de 2024

## **AGRADECIMIENTOS Y DEDICATORIA**

Dedico este trabajo de grado a Dios, fuente de sabiduría y faro en mi camino, cuya guía ha iluminado mi senda y fortalecido mi espíritu durante esta travesía académica, a mis amados padres y abuelos, cuyo amor incondicional y apoyo inquebrantable han sido la luz que me ha impulsado a perseguir mis sueños. A Jehison Torres, mi respetado director de investigación, por su invaluable orientación, paciencia y sabios consejos que han sido fundamentales para el desarrollo y culminación de este trabajo. Su compromiso y apoyo constante han sido determinantes para alcanzar este logro. A todos ellos, nuestro más profundo agradecimiento.

Del mismo modo, agradezco infinitamente a la Universidad de Cundinamarca, en especial al programa de Zootecnia, por brindarme las herramientas y recursos necesarios en mi formación profesional. Por último, extendiendo mi agradecimiento a todos aquellos que de alguna manera han contribuido al desarrollo de este proyecto y me han inspirado a seguir adelante con determinación y perseverancia.

.

**TABLA DE CONTENIDO**

	<b>Pág.</b>
<b>LISTA DE ABREVIATURAS, ACRÓNIMOS SÍMBOLOS Y UNIDADES</b>	4
<b>LISTA DE ILUSTRACIONES</b>	5
<b>LISTA DE TABLAS</b>	6
<b>RESUMEN</b>	7
<b>ABSTRACT</b>	8
<b>INTRODUCCIÓN</b>	9
<b>DEFINICIÓN O PLANTEAMIENTO DEL PROBLEMA</b>	11
<b>JUSTIFICACIÓN</b>	13
<b>OBJETIVOS</b>	15
<b>ESTADO DEL ARTE</b>	16
<b>1. PRINCIPALES BASES TEÓRICAS DEL CONTROL REPRODUCTIVO DE LA HEMBRA BOVINA</b>	16
1.1. Ciclo estrol de la hembra bovina	16
1.2. Anestro	17
1.3. Balance energético negativo	18
<b>2. CONCEPTOS CLAVE EN LA IMPLEMENTACIÓN DE ESTRATEGIAS DE CONTROL REPRODUCTIVO DE LA HEMBRA BOVINA</b>	19
2.1. Eficiencia reproductiva	19
2.2.1. Detección de celo y eficiencia reproductiva	20
2.2. Indicadores reproductivos	21
<b>3. ASPECTOS PRODUCTIVOS Y AMBIENTALES INHERENTES EL CONTROL REPRODUCTIVO DE LA HEMBRA BOVINA</b>	22
3.1. Perspectivas en la producción bovina	22
3.2. Consideraciones ambientales relacionadas con la ganadería	23
<b>METODOLOGÍA</b>	25
<b>RESULTADOS</b>	29
<b>DISCUSIÓN</b>	32
<b>CONCLUSIONES</b>	35
<b>BIBLIOGRAFÍA</b>	36

### LISTA DE ABREVIATURAS, ACRÓNIMOS SÍMBOLOS Y UNIDADES

<b>IATF</b>	Inseminación artificial a tiempo fijo
<b>GnRH</b>	Hormona liberadora de las gonadotrofinas
<b>LH</b>	Hormona luteinizante
<b>FSH</b>	Hormona foliculoestimulante
<b>BE</b>	Benzoato de estradiol
<b>PGF</b>	Prostaglandina F2 alfa
<b>E3</b>	Estrógenos
<b>P4</b>	Progesterona
<b>CP</b>	Cipionato de estradiol
<b>eCG</b>	Gonadotrofina coriónica equina
<b>DA</b>	Días abiertos
<b>IEP</b>	Intervalo entre partos
<b>BEN</b>	Balance energético negativo
<b>TP</b>	Taza de preñez
<b>SPC</b>	Servicios por concepción
<b>IPP</b>	Intervalo parto preñez
<b>IPPS</b>	Intervalo parto primer servicio
<b>EPP</b>	Edad al primer parto
<b>PFG</b>	Porcentaje de fallas gestacionales
<b>SC</b>	Servicios por concepción
<b>PEPS</b>	Peso y edad al primer servicio
<b>EP</b>	Edad a la pubertad
<b>Mt</b>	Toneladas métricas equivalentes
<b>CO2e</b>	Equivalente de dióxido de carbono
<b>UI</b>	Unidades internacionales

### LISTA DE ILUSTRACIONES

	<b>Pág.</b>
<b>Ilustración 1.</b> Ubicación del predio La Loma, Pandi, Cundinamarca	25
<b>Ilustración 2.</b> Protocolo de sincronización grupo 1. eCG8	26
<b>Ilustración 3.</b> Protocolo de sincronización grupo 2. eCG6	27
<b>Ilustración 4.</b> Protocolo de sincronización grupo 3. eCGCP	28
<b>Ilustración 5.</b> Distribución de las ovulaciones	30

### LISTA DE TABLAS

	Pág.
<b>Tabla 1.</b> Diámetro folicular máximo el día de la IA según el protocolo de sincronización	29
<b>Tabla 2.</b> Porcentaje de preñez según el protocolo de sincronización	30
<b>Tabla 3.</b> Porcentaje de preñez según el diámetro folicular el día de la IATF	31
<b>Tabla 4.</b> Inversión económica por tratamiento y su relación con el porcentaje de preñez	31
<b>Tabla 5.</b> Proyección económica de los terneros a destetar según el porcentaje de preñez	32

## RESUMEN

Dentro de las principales limitantes en la eficiencia reproductiva de la hembra bovina, se pueden mencionar factores como la detección de celos, el momento adecuado para realizar la inseminación artificial, alteraciones nutricionales asociadas al balance energético negativo, y el anestro lactacional, los cuales influyen directamente en la actividad reproductiva, influyendo en la liberación de hormonas hipotalámicas, lo cual impacta directamente en indicadores reproductivos como la tasa de preñez, los días abiertos, y el intervalo entre partos entre otros, por lo tanto, se ve comprometida la rentabilidad y sostenibilidad del sistema.

La presente investigación tuvo como objetivo determinar la relación de diferentes metodologías de sincronización de la onda folicular y la ovulación sobre el porcentaje de preñez y diámetro folicular en hembras bovinas, biotipo cárnico con cría al pie, en donde se incluyeron 120 vacas de raza Brangus, las cuales se dividieron aleatoriamente en tres grupos uniformes, denominados eCG6, eCG8 y eCGCP, el día cero todas las hembras recibieron un dispositivo intravaginal de P4 y 1 mg de BE, al grupo eCG6, se le aplicó 400 UI de eCG el día 6, el día 8 en los tres grupos se retiró el dispositivo de P4, se aplicó 0.5 mg de Cloprostenol sódico, junto con 400 UI de eCG solo en los grupos eCG8 y eCGCP, conjuntamente el grupo eCGCP recibió una dosis de 0.5 mg de CP, 24 horas después se aplicó una dosis de 1 mg de BE en los grupos eCG6 y eCG 8, 30 horas después se realizó a IATF en los tres grupos, ese mismo día se realizó ecografía ovárica por vía transrectal. Se pudo evidenciar que el grupo eCG6 obtuvo el porcentaje de preñez más elevado, 47.5% con relación a los grupos eCG8 (40%) y eCGCP (35%), conjuntamente el grupo eCG6 presentó el diámetro folicular más alto con 10.91 mm, sobre 10.31mm del grupo eCG8 y 9.62mm del grupo eCGCP, conjuntamente se pudo observar como a mayor diámetro folicular se presentó el mayor porcentaje de preñez, para finalizar, se logró demostrar como a pesar que el grupo eCG6 requirió una mayor inversión económica con relación a los otros dos grupos, fue el que representó la mayor rentabilidad con base en el porcentaje de preñez y la proyección productiva. Concluyendo que la metodología de sincronización de la ovulación influyó directamente en porcentaje de preñez, diámetro folicular y rentabilidad del sistema productivo.

**Palabras clave:** Porcentaje de preñez, diámetro folicular, anestro, balance energético y control hormonal.

Efecto de metodologías de sincronización sobre el porcentaje de preñez y diámetro folicular en hembras bovinas biotipo cárnico

**ABSTRACT**

Among the main limitations in the reproductive efficiency of the bovine female, we can mention factors such as the detection of heat, the appropriate time to perform artificial insemination, nutritional alterations associated with the negative energy balance, and lactational anestrus, which directly influence in reproductive activity, influencing the release of hypothalamic hormones, which directly impacts reproductive indicators such as pregnancy rate, days open, and the interval between births among others, therefore, the profitability and sustainability of the system.

The objective of this research was to determine the relationship of different methodologies of synchronization of the follicular wave and ovulation on the percentage of pregnancy and follicular diameter in female bovines, meat biotype with calf at foot, where 120 Brangus breed cows were included. which were randomly divided into three uniform groups, called eCG6, eCG8 and eCGCP, on day zero all females received an intravaginal device of P4 and 1 mg of BE, to the eCG6 group, 400 IU of eCG was applied on day 6, On day 8 in the three groups, the P4 device was removed, 0.5 mg of Cloprostenol sodium was applied, together with 400 IU of eCG only in the eCG8 and eCGCP groups, together the eCGCP group received a dose of 0.5 mg of CP, 24 hours later, a dose of 1 mg of BE was applied in the eCG6 and eCG 8 groups, 30 hours later IATF was performed in the three groups, that same day ovarian ultrasound was performed transrectal. It was evident that the eCG6 group obtained the highest pregnancy percentage, 47.5% in relation to the eCG8 (40%) and eCGCP (35%) groups, together the eCG6 group presented the highest follicular diameter with 10.91 mm, over 10.31 mm of the eCG8 group and 9.62mm of the eCGCP group. Together, it was possible to observe how the greater the follicular diameter, the higher the percentage of pregnancy. Finally, it was demonstrated that even though the eCG6 group required a greater economic investment in relation to the other two groups, was the one that represented the highest profitability based on the pregnancy percentage and the productive projection. Concluding that the ovulation synchronization methodology directly influenced pregnancy percentage, follicular diameter and profitability of the production system.

**Keywords:** Pregnancy percentage, follicular diameter, anestrus, energy balance and hormonal control

## INTRODUCCIÓN

En la actualidad diversas biotecnologías relacionadas con la reproducción animal han sido fortalecidas presentando avances que impactan positivamente en los indicadores reproductivos de la hembra bovina, por lo tanto, logran que la eficiencia reproductiva de los animales se refleje en niveles de retorno económico sostenibles y rentables en la empresa ganadera (Rosete Fernández et al., 2021).

Diferentes autores han mencionado variables que limitan la dinámica reproductiva de la hembra bovina (Bó et al., 2009; Bó et al., 2016), siendo el anestro postparto y la detección de celos, las más importantes debido a afectación directa en parámetros como días abiertos (DA), porcentaje de preñez e intervalo entre partos (IEP), los cuales coordinan el ritmo de la rentabilidad del sistema, por tal razón, estrategias de control hormonal que permiten inducir desarrollo folicular en hembras que normalmente entrarían en anestro, logran dar pronto servicio y ajustar los indicadores reproductivos mencionados anteriormente, favoreciendo por lo tanto el retorno económico del sistema (Sá Filho et al., 2011; Bó et al., 2003)

Han sido diversas las estrategias hormonales que se han planeado en procura de contrarrestar el efecto de las variables limitantes mencionadas anteriormente, entre ellas, suplementación hormonal con progesterona, amamantamiento restringido y uso de agonistas capaces de inducir desarrollo folicular como la gonadotropina coriónica equina (eCG), la cual al combinarse con progestágenos, prostaglandina F2 alfa y estrógenos, logran generar ovulaciones en hembras en anestro (Menchaca et al. 2005), sin tener que retirar la cría de su lado, evitando así efectos estresante tanto en la madre como en la cría (Pérez-Torres et al., 2021).

Autores como Bó y colaboradores (2013), afirman que la eCG, al ser una glicoproteína de vida media prolongada, y ser capaz de estimular los receptores de FSH y LH a nivel folicular, provocando un mayor desarrollo folicular, el cual a su vez puede inducir la ovulación de un folículo de mayor tamaño, siendo esta una herramienta importante en el control, reproductivo de hembras bovinas con baja condición corporal, o con cría al pie, favoreciendo el aumento en el porcentaje de preñez en esta categoría de vientres.

Efecto de metodologías de sincronización sobre el porcentaje de preñez y diámetro folicular en hembras bovinas biotipo cárnico

El objetivo de la presente investigación fue analizar el efecto de tres estrategias de control hormonal del desarrollo folicular y la ovulación sobre el porcentaje de preñez y el diámetro folicular en hembras bovinas biotipo cárnico de la raza brangus, con cría al pie, como aporte al control reproductivo de hembras bovinas de cría, en las cuales, según reportan autores como De La Sota (2000), es común evidenciar anestro por periodos prolongados luego del parto, lo cual se relaciona con aumento en los días abiertos, para lo cual se incluyeron ciento veinte (120) vacas, con condición corporal entre 2.5 y 3 (escala de 1 a 5; 1= muy flaca; 5= muy gorda) (Edmonson et al., 1989), entre 45 a 55 días postparto, las cuales se dividieron aleatoriamente en tres grupos uniformes, denominados eCG6, eCG8 y eCGCP, el día cero todas las hembras recibieron un dispositivo intravaginal de P4 y 1 mg de BE, al grupo eCG6, se le aplicó 400 UI de eCG el día 6, el día 8 en los tres grupos se retiró el dispositivo de P4, se aplicó 0.5 mg de Cloprostenol sódico, junto con 400 UI de eCG solo en los grupos eCG8 y eCGCP, conjuntamente el grupo eCGCP recibió una dosis de 0.5 mg de CP, 24 horas después se aplicó una dosis de 1 mg de BE en los grupos eCG6 y eCG 8, 30 horas después se realizó a IATF en los tres grupos, ese mismo día se realizó ecografía ovárica por vía transrectal, 30 días después de la inseminación artificial se realizó evaluación uterina por ultrasonografía con el objetivo de diagnosticar el porcentaje de preñez en cada grupo experimental.

De esta forma, y partiendo de los resultados obtenidos en la presente investigación se puede concluir que existió efecto de la metodología de sincronización de la onda folicular y la ovulación sobre el porcentaje de preñez y el diámetro folicular máximo al día de inseminación artificial, de modo que, dependiendo el día del protocolo en el cual se aplique la eCG, se observa influencia directa en el diámetro folicular a la ovulación y el porcentaje de preñez, observado como el grupo eCG6 obtuvo el porcentaje de preñez más elevado, 47.5% con relación a los grupos eCG8 (40%) y eCGCP (35%), conjuntamente el grupo eCG6 presentó el diámetro folicular más alto con 10.91 mm, sobre 10.31mm del grupo eCG8 y 9.62mm del grupo eCGCP, asu vez, existió una correlación positiva entre los grupos experimentales y el diámetro folicular máximo el día de la inseminación artificial, siendo el diámetro de 10,91 mm obtenido en el grupo eCG6 superior a los demás grupos, asimismo, se evidencio que, a mayor diámetro folicular, se obtuvo un mayor porcentaje de preñez. Con relación al desempeño económico, a pesar que grupo eCG6 fue el que mayor inversión económica representó, con relación a los demás grupos, se correlaciono con una proyección económica más elevada.

## DEFINICIÓN O PLANTEAMIENTO DEL PROBLEMA

La seguridad alimentaria se ha convertido en uno de los principales enfoques de la producción animal sostenible, requisito fundamental para una población global en aumento constante (Huang 2021), en donde la demanda de carne de origen bovino ha presentado un aumento, reportes a nivel global mencionan países como el Reino Unido, en donde es evidente un cambio en sus hábitos nutricionales, aumentado el consumo de hasta un 8.5% entre los años 2009 y 2019 (Rutherford 2021), conjuntamente al incremento en el consumo de proteína de origen animal, autores como Amador (2022), reportan como en Colombia y Latinoamérica en general se evidencian incrementos en el valor de la tierra y de los insumos incluidos en los sistemas de producción bovina, escenarios que hacen volcar la atención hacia la eficiencia productiva, siendo necesario el ajuste de los parámetros que marcan el rumbo del sistema, siendo en el caso de los bovinos, los días abiertos (DA), intervalo entre partos (IEP) y porcentaje de preñez, los más representativos, ya que en gran medida, de ellos depende el retorno económico.

Conjuntamente, además de la eficiencia en la productividad, la bovinocultura debe estar encaminada a reducir el impacto ambiental, procurando disminuir la huella ambiental, tal es el caso de Uruguay, uno de los principales exportadores continentales, el cual alinea la producción bovina al proyecto denominado “Huella ambiental ganadera 2022”, en el cual diferentes entidades gubernamentales, exponen la necesidad de una producción eficiente en el ganado bovino, siendo la reproducción un pilar fundamental en este logro, de modo que, la hembra bovina logre generar un mayor número de kilogramos de ternero desteto en el menor tiempo posible, reduciendo de este modo la huella ambiental, ya que se disminuyen las emisiones de gases asociados al efecto invernadero, planteándose como objetivo esencial la producción de un ternero cada 12 meses, lo cual se logra, si la preñez se alcanza dentro de los primeros 80 días postparto, sin embargo, al tener en cuenta la realidad productiva bovina en condiciones de pastoreo, como sucede en Colombia, es común ver en sistemas productivos bovinos de cría, periodos de anestro prolongados, ya sean ocasionados por el estímulo lactacional, o por deficiencias nutricionales (Carballo Guerrero et al., 2023)

Menchaca (2013) reporta en un estudio realizado con 21.329 vacas con cría al pie, como tan solo el 20% de las hembras evidenciaban ciclicidad, la mayoría presentaban anestro en diferentes

Efecto de metodologías de sincronización sobre el porcentaje de preñez y diámetro folicular en hembras bovinas biotipo cárnico

niveles y condición corporal baja, por lo tanto, indicadores como días abiertos o intervalo entre partos se encontraban elevados.

Por otro lado, la capacidad de detección de celos se presenta como otra variable que impacta en la eficiencia reproductiva de los sistemas bovinos, ya que depende en gran medida de esta que se logre cumplir con el servicio de la totalidad de hembras viables, no obstante, existen reportes que mencionan como la duración del tiempo en el cual la hembra exhibe signología de celo, comportamiento de la manada, condiciones medioambientales o simplemente el desconocimiento en la técnica de detección, dificulta su correcta aplicación, y como resultado afectan la eficiencia reproductiva del hato (Echternkamp S.E, 2011).

De este modo, algunas de las alteraciones en la eficiencia reproductiva de la hembra bovina, ocasionadas principalmente por fallas en la detección de celo y periodos de anestro prolongados, pueden ser mitigadas en gran medida por estrategias de control hormonal que logran inducir desarrollo folicular y ovulación en hembras bovinas con cría al pie, incluidas en programas de inseminación artificial a tiempo fijo (IATF) como evidencio la presente investigación.

Efecto de metodologías de sincronización sobre el porcentaje de preñez y diámetro folicular en hembras bovinas biotipo cárnico

### JUSTIFICACIÓN

La eficiencia reproductiva es definida en gran medida por la capacidad de obtener un ternero por vaca cada año, esto dentro del periodo biológicamente apto para lograr tal objetivo, siendo este un indicador de fertilidad y eficiencia de manejo, además de su concordancia con el medio ambiente (Horrach Junco et al., 2020). Sin embargo, existen reportes en los cuales diferentes tipos de anestro, balance energético negativo y fallas en la detección de signología de celo, afectan directamente dicha eficiencia, ocasionando que indicadores reproductivos como los días abiertos, porcentaje de preñez e intervalo entre partos, se vean drásticamente afectados (Echternkamp S.E, 2011).

No obstante, se ha logrado evidenciar, según diferentes autores (Sá Filho et al., 2011), como mediante estrategias de control hormonal, a partir de análogos de hormonas de la reproducción, se alcanza reactivación ovárica y por consiguiente desarrollo folicular, logrando inducir el reclutamiento de una nueva onda de crecimiento folicular generando así la posibilidad de un folículo capaz de ovular, y ser fertilizado mediante inseminación artificial a tiempo fijo (IATF), obviando la necesidad de detectar celo, además de inducir en algunas hembras en anestro lactacional la presentación de ovulaciones y lograr preñeces dentro de los 80 días postparto (Bó et al., 2016).

Conjuntamente, estas estrategias de IATF, facilitan en gran medida el trabajo en el corral con el grupo de vacas que se desean servir, ya que resultan en protocolos con aplicaciones puntuales, de fácil cumplimiento y con los cuales se pueden trabajar en una misma jornada diferentes lotes de hembras, y se evita inseminar hembras que han sido reportadas en celo de manera errónea, por lo tanto, se optimiza en gran medida la eficiencia reproductiva del hato (Vater, A. et al., 2011). En la literatura se mencionan diferentes mecanismos hormonales que se usan con el objetivo de inducir ciclicidad ovárica (Sá Filho et al., 2009), procurando el desarrollo folicular hasta la ovulación, recurriendo en muchas ocasiones a estimular feedback positivo sobre la hormona liberadora de gonadotropinas (GnRH) a nivel hipotalámico, de este modo provocar liberación de hormona folículo estimulante (FSH) y hormona luteinizante (LH) hipofisarias, las cuales actuarán en el pool de folículos presentes en la reserva ovárica, dentro de estas hormonas se pueden mencionar protocolos que usan diferentes sales de estrógenos, tales como benzoato de estradiol o cipionato de estradiol, más comúnmente, diferentes presentaciones de progestágenos, prostaglandina F 2 alfa, ya sea sintética o natural, y desde hace unos años, se incluye el uso de gonadotropina coriónica equina (eCG), la cual es capaz de estimular receptores de LH y FSH a

Efecto de metodologías de sincronización sobre el porcentaje de preñez y diámetro folicular en hembras bovinas biotipo cárnico

nivel ovárico, favoreciendo el desarrollo folicular, de este modo, cuando es usada en protocolos de inseminación artificial a tiempo fijo en vacas que se encuentran con cría al pie, o, en baja condición corporal, se relaciona con aumento en el porcentaje de preñez, aportando por lo tanto a la eficiencia de los parámetros reproductivos (Pérez-Torres et al., 2021).

En concordancia a diferentes reportes mencionados anteriormente, y a los resultados obtenidos en la presente investigación, se puede afirmar que, con el uso de protocolos hormonales de sincronización de la onda folicular y la ovulación, es posible inseminar a tiempo fijo vacas que se encuentran en anestro, además de obviar la necesidad de detectar celos, lo cual se relaciona con el ajuste y eficiencia en parámetros reproductivos como, días abiertos y porcentaje de preñez en hembras bovinas biotipo cárnico con cría al pie.

## OBJETIVOS

### OBJETIVO GENERAL

Evaluar el efecto de tres metodologías de sincronización de la onda folicular y la ovulación sobre el porcentaje de preñez y diámetro folicular máximo en hembras bovinas biotipo cárnico incluidas en programas de inseminación artificial a tiempo fijo, ubicadas en el municipio de Pandi Cundinamarca.

### OBJETIVOS ESPECÍFICOS

1. Determinar la influencia que tiene cada una de las tres metodologías hormonales de sincronización de la onda folicular y la ovulación, sobre el porcentaje de preñez en hembras bovinas biotipo cárnico incluidas en programas de inseminación artificial a tiempo fijo.
3. Establecer el efecto del protocolo hormonal de sincronización, sobre el diámetro folicular medido por ultrasonografía transrectal el día de la inseminación artificial en hembras bovinas biotipo cárnico incluidas en programas de IATF.
4. Analizar la relación entre cada uno de los protocolos hormonales de sincronización, con la rentabilidad del grupo de hembras inseminadas, tomando como referencia el porcentaje de preñez y la proyección económica de los kilogramos a destetar.

## ESTADO DEL ARTE

### 1. PRINCIPALES BASES TEÓRICAS DEL CONTROL REPRODUCTIVO DE LA HEMBRA BOVINA

Dentro de los eventos fisiológicos involucrados en el control reproductivo de la hembra bovina, a continuación, se hace alusión a las principales bases teóricas involucradas, las cuales se deben conocer para lograr sacar el mayor beneficio posible a las diversas estrategias que se plantean en el control de la onda folicular y la ovulación.

#### 1.1. Ciclo estral de la hembra bovina

Al referirse al ciclo estral se puede referir la cascada de eventos que inician con el celo y termina con el siguiente celo, en él se encuentran presente diversas etapas fisiológicas en las cuales la hembra experimenta diferentes comportamientos, desde la receptividad sexual, hasta periodos de calma relacionados a niveles elevados de progesterona, relacionándose con eventos desde la ovulación hasta el apareamiento (Hernández Coronado C. et al., 2023).

Una vez la hembra alcanza la pubertad, en donde la liberación hormonal inicia un comportamiento cíclico, comienza la etapa de actividad reproductiva, en la cual presentará signología de celo y ovulaciones cada 18 a 25 días, siendo menos en hembras jóvenes, y más prolongado en hembras adultas; se divide en dos grandes fases, una que se denomina fase folicular, en la cual hay presencia de un folículo preovulatorio, que aumenta drásticamente los niveles estrógenos, los cuales descienden luego de la ovulación, momento en donde inicia la siguiente etapa, denominada lútea, la cual representa aproximadamente el 80% del tiempo del ciclo estral, ésta se extiende hasta el día 14 a 18, en el cual se genera liberación de prostaglandina F2 alfa endometrial, tal hormona genera lisis del cuerpo lúteo, descenso de los niveles de progesterona, y a su vez, permite el desarrollo de un folículo preovulatorio, el cual inducirá comportamiento de celo en la hembra y terminará con una nueva ovulación (Alves R.L.O.R. et al., 2021).

En la etapa fetal se desarrolla el proceso denominado foliculogénesis, en el cual se genera desarrollo y maduración folicular, tales folículos representaran la reserva folicular, la cual marcará el desempeño reproductivo de la futura hembra, relacionándose con precocidad y dinamismo

## Efecto de metodologías de sincronización sobre el porcentaje de preñez y diámetro folicular en hembras bovinas biotipo cárnico

reproductivo, en aquellas hembras con reserva folicular amplia, no obstante, la mayor parte de estos folículos tendrán como desenlace la atresia folicular, tan solo una pequeña parte llegará a la ovulación, de manera fisiológica, tales valores cambian con la aplicación de biotecnologías como la superovulación o la aspiración folicular, en las cuales, se logran preñeces múltiples a partir de un solo ciclo de desarrollo folicular (Echternkamp S.E, 2011).

Así mismo, una vez se evidencia la no presencia del concepto, el endometrio libera prostaglandina F2 alfa, generando la lutéolisis, permitiendo un nuevo desarrollo del folículo que ovulará el próximo celo (Cedeño A.V. et al., 2021).

### **1.2. Anestro**

Se correlaciona con alteraciones endocrinológicas que evitan la presentación continua y de manera normal de ciclos estrales, estas conciernen la disminución en la disponibilidad plasmática de hormonas como GnRH, LH y FSH, afectando así el desarrollo folicular y la presencia de la ovulación, este anestro puede ser de tipo fisiológico, cuando en algún momento de su etapa productiva, la hembra experimenta retroalimentación negativa sobre las hormonas gonadotrópicas como ocurre al momento de la gestación, o en el postparto temprano, sin embargo, fallas en el control nutricional u oferta forrajera, induce alteraciones en la síntesis y producción hormonal, lo cual desencadena anestro nutricional, algo similar ocurre ante la presencia del ternero al pie de la vaca, puesto que induce interferencias hormonales, la cuales afectan la liberación de hormonas gonadotrópicas (Knickmeyer E.R et al., 2019). La duración de tal periodo depende en gran medida de la rutina de succión del ternero, de modo que entre mayor sea el vínculo maternal, mayor será la estimulación nerviosa que genera la liberación de péptidos opioides endógenos, los cuales disminuyen la capacidad de liberación de GnRH, una vez se realiza el destete de la cría, el estímulo negativo desaparece paulatinamente, inicia de nuevo la liberación de LH y FSH, generando nuevamente reclutamiento, selección, dominancia y ovulación en un nuevo pool de folículos (Pérez et al., 2001).

### **1.3. Inseminación artificial a tiempo fijo - IATF**

La inseminación artificial es la técnica en la cual de manera instrumental se depositan espermatozoides en una hembra, que exhibe signología de celo y presenta un folículo preovulatorio, inicialmente, la inseminación artificial basaba su aplicación según fuera la

## Efecto de metodologías de sincronización sobre el porcentaje de preñez y diámetro folicular en hembras bovinas biotipo cárnico

capacidad de detectar celos, sin embargo, se expone esta detección como una limitante, ya que se depende de la destreza o subjetividad de lograr este objetivo, ocasionando que muchas hembras se inseminaran luego de haber ocurrido la ovulación, o sin estar en celo, por tal razón, se estudian e implementan diversas metodologías que involucran la administración parenteral de hormonas análogas que permiten restarle importancia a la detección de celo, logrando sincronizar tanto el desarrollo de una onda de crecimiento folicular, como la ovulación, de esta forma, se alcanza un cierto grado de programación, tanto de las gestaciones como de los partos, relacionándose por lo tanto con sostenibilidad en los objetivos productivos (Rodríguez, 2017).

Dentro de las ventajas que ofrece la inseminación artificial, se encuentra principalmente el mejoramiento genético, la selección de la genética paterna, el ajuste de parámetros reproductivos, del mismo modo, hace eficiente la jornada de trabajo destinada a la aplicación de protocolos de sincronización, ya que se logra inducir signología de celo y control del desarrollo folicular en un número elevado de hembras, en un mismo periodo de tiempo (Macmillan K. et al., 2020).

### **1.4. Balance energético negativo**

Normalmente la hembra bovina, una vez termina el trabajo de parto, e inicia el periodo conocido como lactación temprana, ingresa en un estado en el cual la energía que presenta y usa para el mantenimiento y la producción, la cual obtiene del consumo de alimento, resulta insuficiente para los requerimientos de la etapa, por lo tanto, gasta más de lo que consume, presentando un periodo conocido como Balance Energético Negativo (BEN), en su afán de dinamizar la necesidad energéticas en su metabolismo, induce movilización de reservas glucogénicas en el hígado y musculo, ocasionando alteraciones como hígado graso y disminución en la masa muscular, provocando pérdida de peso, fisiológicamente las hembras en el periodo postparto, reducen su consumo de alimentos, en una etapa en la cual la curva de lactancia inicia su ascenso, y los requerimientos nutricionales son cada vez más elevados, por lo tanto, el manejo adecuado de la dieta pre y postparto, se correlaciona directamente con la presentación y/o duración de este periodo de balance energético negativo (Ntallaris T., 2018).

Efecto de metodologías de sincronización sobre el porcentaje de preñez y diámetro folicular en hembras bovinas biotipo cárnico

## **2. CONCEPTOS CLAVE EN LA IMPLEMENTACIÓN DE ESTRATEGIAS DE CONTROL REPRODUCTIVO DE LA HEMBRA BOVINA**

Resulta fundamenta conocer los principales, conceptos, variables e indicadores que permiten medir la eficiencia reproductiva del sistema, ya que a partir de estos se puede aproximar el nivel de desempeño, evidenciando problemas que limitan los resultados, y planteando objetivos en procura de la rentabilidad y sostenibilidad de la producción.

### **2.1. Eficiencia reproductiva**

La eficiencia reproductiva se puede definir desde diferentes puntos de vista, inclusive es también llegada a confundir con otros conceptos como índice de fertilidad o comportamiento reproductivo, tal vez porque en ambos casos se incluyen indicadores reproductivos, los cuales sirven de medida para determinar el nivel de progreso reproductivo y la relación económica del sistema específico. Diferentes autores mencionan como, la eficiencia reproductiva es la capacidad ideal de manifestación y progreso de las actividades propias de la fisiología reproductiva, partiendo de la gestación, la ciclicidad, y el mantenimiento dentro de los parámetros reproductivos ideales en la producción, lo cual se relaciona directamente con el rendimiento económico del sistema (González-Stagnaro 2005).

Otros reportes mencionan que, es difícil determinar un concepto claro y específico de la eficiencia reproductiva, ya que a pesar que incluye el análisis y progreso de parámetros reproductivos, todos estos interaccionan entre sí, y en muchas ocasiones son drásticamente afectados por la salud individual en el hato (Macmillan et al. 2020), Speckhart et al. (2018), afirman que el indicador más importante y que determina en gran medida la eficiencia reproductiva es la capacidad del rebaño de mantener la gestación, ya que una pérdida, repetida en el grupo de vacas aptas para tal fin, aumentan drásticamente los costos de mantenimiento, propias de cada sistema, además de aumentar la tasa de descarte, por lo tanto, se puede inferir que el concepto con el cual se relaciona de manera estrecha la eficiencia reproductiva de la hembra bovina es, el logro de una cría por vaca, en el período óptimo, ideal para maximizar el retorno económico del sistema, como evidencia del nivel de fertilidad de los padres, junto con la intervención del hombre y el medio ambiente, así mismo, las metas establecidas conforme al análisis de indicadores reproductivos, deben ser acordes a la capacidad del predio y animales específicos,

## Efecto de metodologías de sincronización sobre el porcentaje de preñez y diámetro folicular en hembras bovinas biotipo cárnico

ya que no todas las producciones se pueden fijar los mismo objetivos, lo cual puede generar una valoración errónea de la eficiencia reproductiva, sin embargo, valores como, intervalo entre partos cercanos a 365 días, fallas reproductivas cercanas al 5% y porcentaje de partos cercanos al 80%, pueden ser considerados como medidas de referencia inicial, mientras se determina la capacidad propia del hato y se fijan metas apropiadas (Diskin 2011).

### **2.2.1 Detección de celo y eficiencia reproductiva**

El porcentaje de detección de celo se determina por habilidad para detectar a diario un número determinado de hembras bovinas en celo, junto con la exactitud de este diagnóstico, ya que se pueden cometer errores de apreciación que acarrearían inseminar hembras que no están celo, disminuyendo el porcentaje de preñez, el cual se obtiene al determinar la cantidad de hembras preñadas sobre el total de las inseminadas, de este modo, el porcentaje de detección de celo es uno de los indicadores que en mayor medida influye en la capacidad de obtener niveles elevados de preñez en el hato, convirtiéndose entonces en una de las principales limitantes de la eficiencia reproductiva, siendo común este panorama en países tropicales, no obstante, reportes en estados unidos mencionan un porcentaje de detección de celos del 38% y del 36% en Holanda (De la Sota 2000).

En promedio la hembra bovina dura 18 horas aproximadamente presentando signología de celo, pese a esta información, Xu y colaboradores (1998), usando tecnología radio telemétrica, lograron establecer durante las estaciones de actividad reproductiva en diferentes hatos en Nueva Zelanda que, la duración del celo en promedio fue de 8.6 horas, el número de servicios fue de 29 y cada monta duro en promedio 2.5 segundos, del mismo modo lograron determinar que la duración e intensidad en la presentación de sintomatología de celo, al igual que el número de montas ejercidas, varia y depende tanto de factores climáticos, asociados a estrés térmico, y metodologías de manejo como los horarios de alimentación y ordeño, entre otros; de este modo, se pude deducir que, la detección de celo resulta una variable determinante en la eficiencia reproductiva, en donde juega un papel fundamental la habilidad del personal en lograr detectar la mayor cantidad de celos diario y su exactitud, al mismo tiempo, no solo esta habilidad es importante, ya que condiciones medioambientales y de manejo podría interferir en la adecuada obtención de este objetivo, presentándose por ende, como otra limitante, que junto con el anestro postparto juegan un rol decisivo en la eficiencia y rentabilidad del sistema.

Efecto de metodologías de sincronización sobre el porcentaje de preñez y diámetro folicular en hembras bovinas biotipo cárnico

### 2.3. Indicadores reproductivos

Obtener un ternero por vaca al año es el indicador que mayor influencia tiene en la rentabilidad de la empresa bovina, y si se encuentra en condiciones óptimas, la vaca se puede preñar normalmente antes de los 80 días posparto, cumpliendo así con este objetivo, sin embargo, en Colombia existen reportes que indican altas incidencias de anestro posparto, lo cual dificulta lograr intervalos entre partos de 12 meses o menos (Salgado & González M. 2007).

Controlar cada evento productivo que sucede en el predio, es la principal estrategia que se tiene para procurar eficiencia en los indicadores, para cual resulta indispensable la implementación y seguimiento de los registros, sin estos, sería imposible conocer el estado actual del predio, conocer las falencias, errores, fallas y aciertos, a partir de estas variables, es posible fijar metas y proyectar planes de mejora o solución en las diferentes situación productivas, y presenta un proyecto acorde a la eficiencia reproductiva, tales registros permiten conocer el desempeño reciente, a mediano y largo plazo del sistema, y con base en esos resultados planear la estrategia oportunas con las cuales se pretenden cumplir los objetivos productivos acordes al predio (Mariscal et al., 2016).

De la misma forma, es obligatorio que estos registros sean lo más exacto y coherentemente cercanos a la realidad del predio, ya que errores en su diligenciamiento, genera programación de decisiones o estrategias inadecuadas, o mediciones erradas en parámetros como Edad a la pubertad, Edad al primer servicio, Servicio primer parto, intervalo entre partos, entre otros. (González, 1985; Sánchez, 2010; Arce et al., 2017). González (2001) plantea que los registros mínimos que se deben llevar y hacer seguimiento en una producción bovina son los siguientes: Tasa de preñez (TP), servicios por concepción (SPC), Intervalo parto preñez (IPP), Intervalo parto primer servicio (IPPS), edad primer parto (EPP), Porcentaje de fallas gestacionales (PFG), numero de servicio por concepción (SC), Peso y edad al primer servicio (PEPS) y Edad a la pubertad (EP), no obstante, se pueden marcar más parámetros según el objetivo productivo de la funca, pero básicamente sería ideal llevar los mencionados anteriormente.

Es de tener en cuenta que se pueden generar variaciones, que pueden resultar normales, según el modelo productivo, ya sean de tipo intensivo, semiintensivo o netamente extensivo,

Efecto de metodologías de sincronización sobre el porcentaje de preñez y diámetro folicular en hembras bovinas biotipo cárnico

igualmente, entre razas y biotipos (*bos indicus* y *bos taurus*) también se presentan variaciones, incluso si se habla de razas criollas, ya que presentan grados de adaptación y rusticidad mayor con relaciona razas especializadas (Morales, D. et al., 2009; Grajales et al., 2006).

Los parámetros reproductivos no pueden ser evaluados de manera aislada, o netamente orientados al manejo reproductivo, puesto que existen variables y factores extrínsecos como la oferta nutricional y factores medioambientales que pueden influir directamente en el rendimiento productivos del hato, y es fundamental tenerlos en cuenta para lograr discernir y tomar decisiones oportunas y acertadas (Chamba et al., 2017; Ghoribi et al., 2012; Crowe et al., 2018).

### **3. ASPECTOS PRODUCTIVOS Y AMBIENTALES INHERENTES EL CONTROL REPRODUCTIVO DE LA HEMBRA BOVINA**

En marco de la mirada que se hace a las estrategias asociadas al control de procesos fisiológicos reproductivos propios de la hembra bovina, es necesario conocer las perspectivas globales que se plantean en la industria bovina, de este modo, postular objetivos acordes a tales niveles productivos, de la misma forma, reconocer las implicaciones que estos modelos productivos presentan desde el punto de vista ambiental.

#### **3.1. Perspectivas en la producción bovina**

A nivel global India represento en el 2021 el país con mayor número de cabezas de ganado con cerca de 305 millones, incluyendo bovinos y bufalinos, no obstante, al analizar por especies, Brasil ocupo el primer puesto según el número de cabezas bovinas con cerca de 224.6 millones, para ese año la producción de carne de origen bovino fue acaparada por tres países: China con cerca de 9.1 millones, Brasil con 11 millones y Estados Unidos con 13.6 millones de toneladas, representando cercade un 38% del total global (Rutherford 2021).

Por otro lado, con relación al comercio, Brasil fue el mayor exportador de carne bovina a nivel mundial (8.5%), seguido de Estados unidos (6.7%) e India (5.8%), siendo China el mayor importador, en donde sus compras se acercaron a 2.5 millones de toneladas.

Para Colombia, por encima de la avicultura o la porcicultura, la ganadería ocupa el renglón más importante de las actividades pecuarias, además de contribuir con el 25.4% del valor agregado del sector agropecuario, siendo la producción a mediana y pequeña escala, las que representan

## Efecto de metodologías de sincronización sobre el porcentaje de preñez y diámetro folicular en hembras bovinas biotipo cárnico

el mayor porcentaje (81%) de la actividad ganadera, ya que tan solo el 1% es destinado a grandes producciones, las cuales cuentan con inventarios que superan las 500 cabezas de ganado. Entre 2013 y 2021 el porcentaje de bovinos sacrificados disminuyó un 20.1%, cifras que concuerdan con el 12.6% que disminuyó la producción bovina en este mismo periodo, por otro lado, en el año 2021, los costos de producción relacionados a sistemas productivos bovinos, ya sean leche, ceba, cría o doble propósito, aumentaron en un 21.3% con respecto al año anterior, simultáneamente, el consumo de carne de origen bovina per cápita pasó de 20kg/habitante en 2013 a 17.3 kg/habitante en 2021, siendo la menor capacidad adquisitiva de la población, una de las explicaciones, orientando su preferencia de consumo de carne de cerdo y pollo según su menor valor de comercialización. Coincide el aumento en el valor comercializado de carne bovina en Colombia, con la situación económica global, ya que a partir de la crisis ocasionada por la pandemia del COVID-19 los precios de materias primas en la alimentación animal como soya y maíz fueron bastante elevados, aumentando así los costos de producción, por lo tanto, resulta extremadamente determinante en la sostenibilidad y rentabilidad de la empresa ganadera, orientar los esfuerzos a lograr indicadores reproductivos y productos óptimos, acordes con la eficiencia reproductiva, de lo contrario no se podrá hablar de competitividad y resiliencia en la producción bovina, de esta forma, todas las estrategias que aporten a la consecución de este logro, siempre tendrán una importante consideración (Gáfaró et al. 2022).

### **3.2. Consideraciones ambientales relacionadas con la ganadería**

Diferentes autores mencionan que la actividad ganadera es considerada una de las más importantes fuentes que aportan al efecto invernadero a nivel global, ya que a partir de ésta se genera Metano (CH<sub>4</sub>), Óxido nitroso (N<sub>2</sub>O) y Dióxido de carbono (CO<sub>2</sub>), los cuales provienen de procesos metabólicos propios como la fermentación entérica, de manera indirecta, al reemplazar áreas con presencia arbórea, por potreros o áreas de pastoreo, se contribuye a la deforestación, lo cual induce detrimento de la biodiversidad, desplazamiento de especies animales y vegetales nativas, debilitamiento en la capacidad regenerativa del suelo y contaminación hídrica, entre otras, por lo tanto son considerados actores protagonistas de la situación global (Pardo Roza, et al., 2020), y más importante aún, al representar cerca del 40% del valor agregado en la agricultura global, ya que cinco de los 10 primordiales productos agrícolas en términos de valor nutricional son de origen animal (FAO 2021)

### Efecto de metodologías de sincronización sobre el porcentaje de preñez y diámetro folicular en hembras bovinas biotipo cárnico

En América latina se genera cerca de 501.350,5 toneladas métricas equivalentes (Mt) de CO<sub>2</sub>e (equivalente de dióxido de carbono) en producciones bovinas, con respecto a Colombia, este valor corresponde al 12,5% de las emisiones del país (32 Mt de CO<sub>2</sub>e) (Bravo-Parra, 2020).

No obstante, resulta muy importante también mencionar como al hacer el análisis económico de la ganadería, usando la curva ambiental de Kuznets de 1995, en la cual se relacionan los Gases efecto invernadero, con indicadores de crecimiento económico, de modo que se logra correlacionar el impacto que genera una actividad económica (Gómez-Segura, et al., 2021), y se logró demostrar que es factible alcanzar rendimiento económico, reduciendo generación de contaminantes a partir de la utilización de biotecnologías limpias y ambientalmente amigables (Rogelj et al., 2019)

Un estudio reportado por el Pardo Roza (2020), afirma que, en todas las regiones orientadas a la producción bovina, las vacas altamente productivas (Leche), generan las mayores emisiones, en promedio 2742 kg de CO<sub>2</sub>eq animal año, seguidas de hembras bovinas con orientación cárnica y las vacas con baja producción láctea, con emisiones equivalentes (2175 y 2122 kg de CO<sub>2</sub>eq animal año, respectivamente). Los animales de reemplazo, engorde y crías pre-destete, generan emisiones de 1812, 1696 y 567, respectivamente. Esta distribución es habitual en las producciones bovinas extensivas del Colombia y de regiones de América latina, en donde aún las prácticas de manejo relacionadas con las emisiones de CH<sub>4</sub> son ineficaces (González et., 2021; Cerri et al., 2016).

Por lo cual, se puede afirmar que, para bajar la intensidad en las emisiones producidas por hembras bovinas de lecherías especializadas, es necesario implementar estrategias enfocadas a lograr productividades superiores a los 4000 kg de leche por vaca por año, calculado a partir de la multiplicación de leche proveniente de vacas de alta y baja producción, y con contenido energético estándar (4% grasa y 3.3 % proteína) (Álvarez et al., 2020).

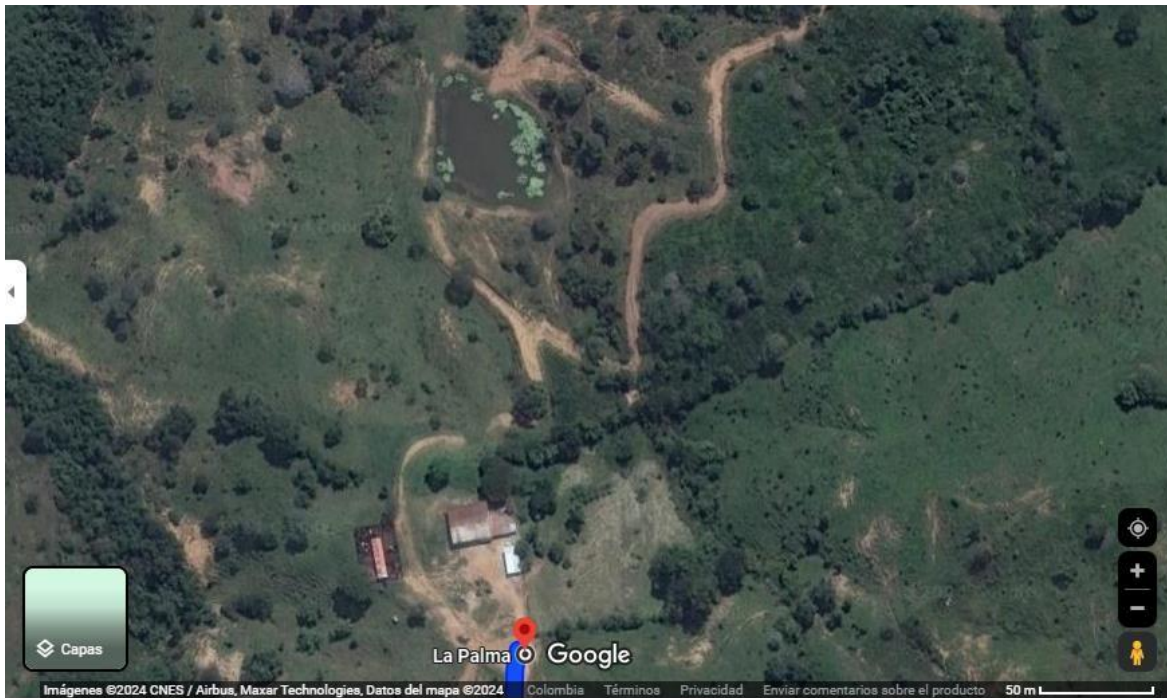
Se puede afirmar que, es evidente la necesidad del sector productivo bovino del país, de establecer estrategias que permitan la eficiencia en la producción, aumentando los niveles productivos con un menor volumen de animales, por lo tanto, deben ser muy eficientes productoras y reproductoras, siendo estas dos, factores claves en el mejoramiento genético y en el apoyo y acompañamiento de prácticas de fomento reproductivo como la IATF.

## METODOLOGÍA

### 1. Ubicación del predio

La investigación se llevó a cabo en la Ganadería la Palma, ubicada el Municipio de Pandi en el departamento de Cundinamarca, Colombia.

**Ilustración 1.** Ubicación del predio La Loma, Pandi, Cundinamarca.



Adaptado de Google maps. 2024, disponible en: <https://maps.app.goo.gl/sbUbyfumKqdVACwZ9>

### 2. Animales

El plantel cuenta con 350 vacas de cría, de las cuales se incluyeron ciento veinte (120) vacas raza Brangus, con cría al pie, con condición corporal entre 2.5 y 3 (escala de 1 a 5; 1= muy flaca; 5= muy gorda) (Edmonson et al., 1989), entre 45 a 55 días postparto, sin sintomatología aparente de enfermedad, alimentadas en praderas de pasto Estrella (*Cynodon plectostachium* - *Cynodon nlemfluensis*) y suplementadas con sal mineralizada (fosforo 7.5% - Somex® Cría).

### 3. Tratamientos

Con relación a los tratamientos experimentales, fueron incluidos tres tratamientos, los cuales se distribuyeron completamente al azar, por lo tanto, cada grupo contó con una cantidad de 40

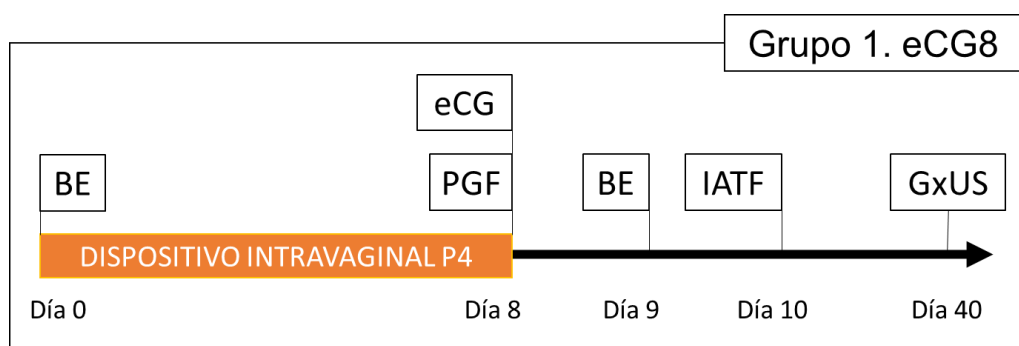
Efecto de metodologías de sincronización sobre el porcentaje de preñez y diámetro folicular en hembras bovinas biotipo cárnico

hembras bovinas, las cuales inicialmente cumplían con las características mencionadas anteriormente, así mismo, a la palpación rectal evidenciaron normalidad aparente del tracto uterino, percibiéndose un tamaño uterino normal no gestacional asociado a la finalización de la involución uterina.

Los grupos experimentales se dividieron de la siguiente forma:

- 3.1.** En el grupo 1, el cual se denominó eCG8, recibió el siguiente protocolo: Al día cero, recibieron la inserción de un dispositivo intravaginal impregnado con 1 gr de progesterona (P4) (Dispositivo intravaginal Sincrogest® 1gr P4, Laboratorio Ourofino, Brasil), y una dosis intramuscular de 2 mg de Benzoato de estradiol (BE) (SincrodioI® Benzoato de estradiol, Laboratorio Ourofino, Brasil), al día 8 se retiró el dispositivo intravaginal, y recibieron por vía intramuscular una dosis de 0.5 mg de Cloprostenol sódico (análogo Prostaglandina F2 alfa – PGF) (Sincrocio®, Luteolítico a base de Cloprostenol Sódico, Laboratorio Ourofino, Brasil), y al mismo tiempo, una dosis de 400 unidades internacionales (UI) de gonadotrofina coriónica equina (eCG) (Sincro eCG®, liofilizado de eCG, Laboratorio Ourofino, Brasil), veinticuatro (24) horas después recibieron por vía intramuscular 1 mg de BE, y fueron inseminadas entre 52 a 56 horas luego del retiro del dispositivo.

**Ilustración 2.** Protocolo de sincronización grupo 1. eCG8



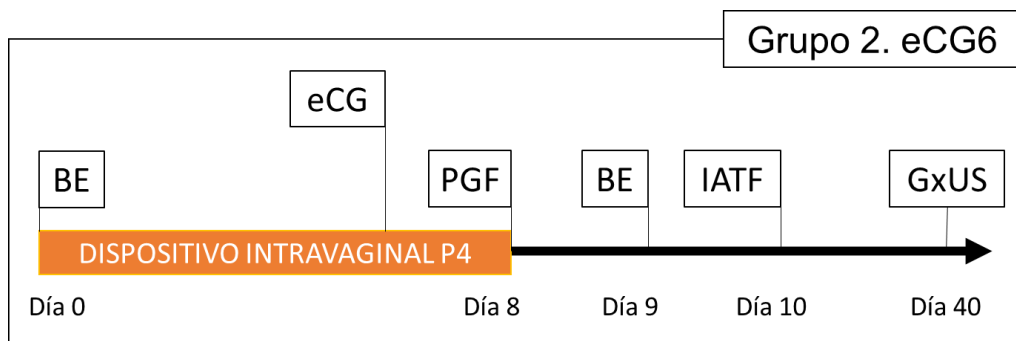
Día 0: Dispositivo Intravaginal 1 mg P4 y 2 mg de Benzoato de estradiol (BE); Día 8: Retiro dispositivo, 0.5 mg de Cloprostenol (PGF) y 400 UI eCG día 9: 1mg de BE; día 10 Inseminación artificial a tiempo fijo.

- 3.2.** En el grupo 2, el cual se denominó eCG6, recibió el siguiente protocolo: Al día cero, recibieron la inserción de un dispositivo intravaginal impregnado con 1 gr de progesterona

Efecto de metodologías de sincronización sobre el porcentaje de preñez y diámetro folicular en hembras bovinas biotipo cárnico

(P4) (Dispositivo intravaginal Sincrogest® 1gr P4, Laboratorio Ourofino, Brasil), y una dosis intramuscular de 2 mg de Benzoato de estradiol (BE) (Sincrodiol® Benzoato de estradiol, Laboratorio Ourofino, Brasil), seis días después, recibieron una dosis de 400 unidades internacionales de gonadotropina coriónica equina (eCG) (Sincro eCG®, liofilizado de eCG, Laboratorio Ourofino, Brasil), 48 horas después se realizó el retiro del dispositivo intravaginal, y recibieron vía intramuscular una dosis de 0.5 mg de Cloprostenol sódico (análogo Prostaglandina F2 alfa – PGF), veinticuatro (24) horas después recibieron vía intramuscular, 1 mg de EB, y fueron inseminadas entre 52 a 56 horas luego del retiro del dispositivo.

**Ilustración 3.** Protocolo de sincronización grupo 2. eCG6



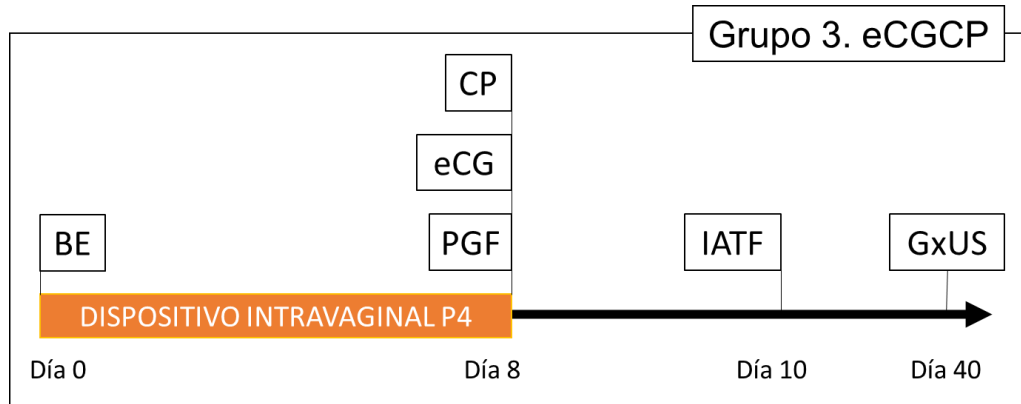
Día 0: Dispositivo Intravaginal 1 mg P4 y 2 mg de Benzoato de estradiol (BE); Día 6: 400 UI eCG; Día 8: Retiro dispositivo y 0.5 mg de Cloprostenol (PGF); día 9: 1mg de BE; día 10 Inseminación artificial a tiempo fijo.

- 3.3.** En el grupo 3, el cual se denominó eCGCP, recibió el siguiente protocolo: Al día cero, recibieron la inserción de un dispositivo intravaginal impregnado con 1 gr de progesterona (P4) (Dispositivo intravaginal Sincrogest® 1gr P4, Laboratorio Ourofino, Brasil), y una dosis intramuscular de 2 mg de Benzoato de estradiol (BE) (Sincrodiol® Benzoato de estradiol, Laboratorio Ourofino, Brasil), al día 8 se retiró el dispositivo intravaginal, y recibieron por vía intramuscular una dosis de 0.5 mg de Cloprostenol sódico (análogo Prostaglandina F2 alfa – PGF) (Sincrocio®, Luteolítico a base de Cloprostenol Sódico, Laboratorio Ourofino, Brasil), y al mismo tiempo, una dosis de 400 unidades internacionales (UI) de gonadotropina coriónica equina (eCG) (Sincro eCG®, liofilizado de eCG, Laboratorio Ourofino, Brasil), conjuntamente, fue aplicado en este grupo por vía

Efecto de metodologías de sincronización sobre el porcentaje de preñez y diámetro folicular en hembras bovinas biotipo cárnico

intramuscular una dosis de 0.5 mg de Cipionato de estradiol (CE) (Sincro CP®, Cipionato de estradiol, Laboratorio Ourofino, Brasil), y se inseminaron entre 52 a 56 horas luego del retiro del dispositivo.

**Ilustración 4.** Protocolo de sincronización grupo 3. eCGCP



Día 0: Dispositivo Intravaginal 1 mg P4 y 2 mg de Benzoato de estradiol (BE); Día 8: Retiro dispositivo, 0.5 mg de Cloprostenol (PGF), 400 UI eCG y 0.5 mg de Cipionato de estradiol (CP); día 10 Inseminación artificial a tiempo fijo.

En todos los grupos, se realizó ultrasonografía (Ecógrafo Portátil RKU 10, marca Kaixin, transductor rectal lineal, frecuencias 5.5 mhz.) transrectal el día de la inseminación artificial con el objetivo de determinar la presencia del folículo preovulatorio, su diámetro, y el ovario en el cual estaba presente, de esta forma correlacionar el efecto del protocolo usado sobre el desarrollo folicular; 30 días después de servidas las hembras bovinas, se realizó examen ultrasonográfico del tracto uterino con el fin de diagnosticar presencia o no de estructuras gestacionales, y de esta forma determinar el efecto de la estrategia hormonal usada (protocolo), sobre el porcentaje de preñez de la población incluida en el estudio.

#### **4. Análisis estadístico**

Fue tomada como variable independiente la tasa de preñez en las hembras inseminadas y diagnosticadas por ecografía 30 días post servicio; y como variable dependiente, el tratamiento, según la metodología de sincronización de la onda folicular y la ovulación implementada.

Los tratamientos fueron analizados a través de un modelo para confrontar dos proporciones, para lo cual se tiene en cuenta un nivel de significancia del 5% ( $\alpha=0.05$ ), y se desarrolla mediante el software estadístico R Versión 4.3.2 (2023-10-31).

## RESULTADOS

En el presente estudio se trabajó con 120 vacas de raza Brangus, ubicadas en el municipio de Pandi, Cundinamarca, todas se encontraban durante la investigación con presencia de cría al pie y entre 45 a 55 días post parto, luego de ser sincronizada la ovulación, todas fueron revisadas con ecografía transrectal el día de la inseminación artificial, de modo que se logró evidenciar en todas la presencia de un folículo preovulatorio, en tamaños que variaron entre menos 7.5 milímetros, hasta superiores a 14 milímetros (tabla x), lo cual muestra que hubo una respuesta positiva a los tratamientos hormonales aplicados, posteriormente, treinta días después de la inseminación artificial, se realizó ecografía uterina por vía transrectal, con la cual se diagnostico el porcentaje de preñez (Tabla x), el cual vario según el protocolo usado, a continuación se presentan los resultados obtenidos.

### Efecto del protocolo hormonal sobre el diámetro folicular

El promedio del diámetro folicular en las hembras bovinas usadas en la presente investigación fue de 10.22 mm, con relaciona la distribución del diámetro folicular en cada una de las categorías, se encontró que el porcentaje más alto, 41.6 % se ubicó en la categoría de folículos con mediciones entre 7 a 11 mm, seguido del 35% de folículos presentes en la categoría de 11.1 a 14 mm, a su vez, la categoría de folículos menores a 7 mm ocupo el tercer lugar con 16.6 %, siendo el menor porcentaje los folículos que lograron diámetros superiores a 14 mm, con 6.6 %, presentando diferencias significativas.

**Tabla 1.** Diámetro folicular máximo el día de la IA según el protocolo de sincronización.

Grupos	N	< 7 mm	7 – 11 mm	11.1 – 14 mm	> 14 mm	Promedio	p
eCG6	40	4 (10%) <sup>a</sup>	14 (35%) <sup>b</sup>	18 (45%) <sup>b</sup>	4 (10%) <sup>a</sup>	<b>10,91</b> <sup>a</sup>	0.0189
eCG8	40	6 (15%) <sup>a</sup>	17 (42.5%) <sup>b</sup>	14 (35%) <sup>b</sup>	3 (7.5%) <sup>a</sup>	<b>10,31</b> <sup>a</sup>	0.0178
eCGCP	40	10 (25%) <sup>ab</sup>	17 (42.5%) <sup>b</sup>	12 (30%) <sup>ab</sup>	1 (2.5%) <sup>a</sup>	<b>9,62</b> <sup>a</sup>	0.0468
<b>Total</b>	120	20 (16.6%) <sup>a</sup>	50 (41.6%) <sup>b</sup>	42 (35%) <sup>b</sup>	8 (6.6%) <sup>a</sup>	10,22 <sup>a</sup>	0.0472

Se presenta diferencia significativa si  $p < 0,05$

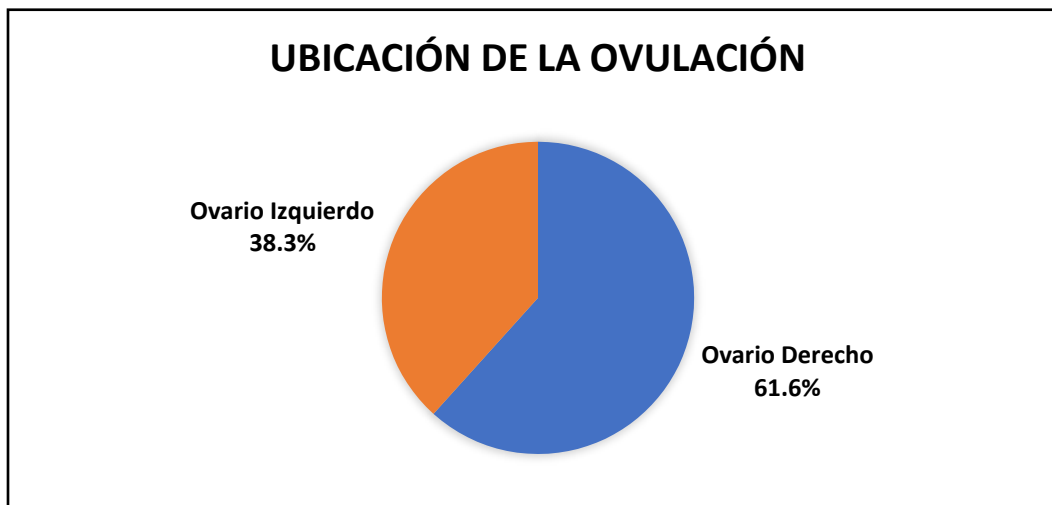
Con relación a los grupos experimentales, se pudo observar cómo en los grupos eCG6 y eCG8, la distribución del diámetro folicular fue mayor en las categorías 7 a 11 mm y 11.1 a 14 mm, con

Efecto de metodologías de sincronización sobre el porcentaje de preñez y diámetro folicular en hembras bovinas biotipo cárnico

relación a los resultados obtenidos en el grupo eCGCP, en el cual se observó un comportamiento más homogéneo entre las tres primeras categorías.

Con relación a la distribución de las ovulaciones según la ubicación en los ovarios, se evidenció como en el presente trabajo la mayoría de las ovulaciones ocurrieron en el ovario derecho con un 61.66% (74 ovulaciones), con relación al 38.33% (46 ovulaciones) ubicado en el ovario izquierdo.

**Ilustración 5.** Distribución de las ovulaciones



**Efecto del protocolo hormonal sobre el porcentaje de preñez**

Con relación al porcentaje de preñez obtenido según cada uno de los grupos experimentales, se evidencio como, aunque no existieron diferencias significativas, existieron diferencias numéricas a favor del grupo eCG6 con 47.5%, seguido de un 40% del grupo eCG8 y de 35% del grupo eCGCP respectivamente.

**Tabla 2.** Porcentaje de preñez según el protocolo de sincronización

Grupos	N	Preñadas/inseminadas % (n)
eCG6	40	47.5 (19) <sup>a</sup>
eCG8	40	40 (16) <sup>a</sup>
eCGCP	40	35 (14) <sup>ab</sup>

Se presenta diferencia significativa si  $p < 0,05$

Efecto de metodologías de sincronización sobre el porcentaje de preñez y diámetro folicular en hembras bovinas biotipo cárnico

Así mismo, al analizar la correlación del porcentaje de preñez, con relación al diámetro folicular evidenciado el día de la inseminación artificial, se pudo observar que existió una correlación positiva, de modo que a mayor diámetro mayor porcentaje de preñez.

**Tabla 3.** Porcentaje de preñez según el diámetro folicular el día de la IATF

Grupos	N	Preñadas/inseminadas %
< 7 mm	19	4 (21%)
7 – 11 mm	51	20 (39.2%)
11.1 – 14 mm	42	19 (45.2%)
> 14 mm	8	6 (75%)

De este modo, el grupo de hembras que ovularon folículos superiores a 14 mm, lograron un porcentaje de preñez del 75%, superior a las demás categorías, siendo el menor porcentaje el obtenido en las categorías de folículo menores a 7 mm con un 21%

Al analizar la relación de cada uno de los grupos experimentales con la inversión económica, tomando como referencia el porcentaje de preñez y el valor del trabajo realizado, en el cual se incluye el valor de las hormonas utilizadas en cada grupo, el valor de la inseminación artificial por hembras y el valor del encierro en el corral por cada animal, se puede evidenciar (Tabla 4.), como el grupo eCG6 presenta la inversión económica más alta con \$89.044 COP por animal, seguido de \$87.544 COP en el grupo eCG8 y \$ 85.829 COP en el grupo eCGCP, respectivamente, el cual resulta el de menor inversión, ya que requiere dos encierros con relación al primer grupo.

**Tabla 4.** Inversión económica por tratamiento y su relación con el porcentaje de preñez

Grupo	n	# Preñez	Valor hormonas	Valor IA	Encierros	Valor encierro	Valor trabajo hembra	Valor trabajo grupo
eCG6	40	19	\$ 61.544	\$ 20.000	5	\$ 7.500,00	\$ 89.044	\$3.561.760
eCG8	40	16	\$ 61.544	\$ 20.000	4	\$ 6.000,00	\$ 87.544	\$ 3.501.760
eCG8CP	40	14	\$ 61.329	\$ 20.000	3	\$ 4.500,00	\$ 85.829	\$ 3.433.160

No obstante, aunque se realiza una mayor inversión, tanto a nivel individual, como grupal, se logra el porcentaje de preñez más alto en el grupo eCG6.

## Efecto de metodologías de sincronización sobre el porcentaje de preñez y diámetro folicular en hembras bovinas biotipo cárnico

Posteriormente, al correlacionar el desempeño reproductivo de cada grupo, con la proyección de terneros que se destaran, sin tener en cuenta posibles fallas gestacionales o muertes postnatales, y teniendo como precedente que el peso promedio de destete en el predio es de 177 kg, a un valor aproximado de \$7.600 COP por kg, da como resultado un valor de animales desteto de \$1.349.000, que multiplicado por el porcentaje de preñez obtenido, nos presenta el grupo eCG6 como el grupo de mayor rentabilidad.

**Tabla 5.** Proyección económica de los terneros a destetar según el porcentaje de preñez

Grupo	n	Hembras preñadas	Valor terneros destetos
eCG6	40	19	\$ 25.631.000
eCG8	40	16	\$ 21.584.000
eCG8CP	40	14	\$ 18.886.000

De este modo se puede afirmar como, la diferencia económica en la inversión entre los tres grupos fue de \$128.600 COP, sin embargo, una vez se tiene en cuenta, el porcentaje de preñez obtenido por cada grupo, y la proyección de terneros a destetar, se evidencia una diferencia de \$4.047.000 COP a favor del grupo eCG6 con relación al grupo eCG8 y de \$6.745.00 COP con relación al grupo eCGCP.

## DISCUSIÓN

El diámetro folicular promedio al día de la inseminación artificial, obtenido en la presente investigación fue de 10.22 mm, inferior a reportado por Guzmán A. y colaboradores (2019), quienes obtuvieron en su trabajo un diámetro promedio de 11,1 mm, similar a los mencionados por Scandolo y colaboradores (2020) y Palomino y colaboradores (2020), quienes informaron de diámetros foliculares de 11.6 mm y 11.8 mm respectivamente, sin embargo, Duica (2010), reporta en su trabajo un diámetro folicular promedio de 10.4 mm, similar al reportado en la presente investigación, al igual que Tovío (2011), quien reporta un diámetro folicular 10.1 mm, igual al mencionado en el presente trabajo; de la misma forma, Guzmán A. (2019) menciona como al dividir por categorías los diámetros foliculares obtenidos en hembras Nelore, el 8,0 % presentó folículos inferiores a 7,5 mm; el 39,7% de las hembras tenían diámetros foliculares entre 7,5 y 11,0 mm; el 46,5% entre 11,1 mm y 14,4 mm y solo el 5,6% evidenciaron diámetros mayores a 14,4 mm, resultados que concuerdan con los reportados en la presente investigación, en la cual se pudo evidenciar como la mayor concentración de vacas se ubicaron en el rango de diámetro folicular entre 7 a 11 mm, con un 41.6%, y la menor población se ubico en el rango de folículos superiores a 14 mm con un 6.6%.

En la presente investigación se presencié como la mayor cantidad de ovulación se concentró en el ovario derecho con un 61.6%, en concordancia los datos reportados por Alfaro A. y colaboradores (2020), quienes reportan como el 55% (n 27) de las ovulaciones correspondieron al ovario derecho y el 45 % (n 22) al ovario izquierdo, la cual reportan los mismo autores, como esta asimetría en la ubicación de las ovulación se asocia a mecanismos locales ováricos de control de la dinámica ovárica, a su vez, los resultados concuerdan con aseveraciones de autores como Adams y Singh (2014), quienes mencionan una mayor actividad folicular y por consiguiente proporción de ovulaciones por el ovario diestro

Diversos estudios han mencionado como el uso de gonadotrofina coriónica equina (eCG) en tratamiento de sincronización, especialmente en hebras bovinas en baja condición corporal, en estado lactacional o con baja disponibilidad de alimento, genera mejoras en el desempeño reproductivo, ya que aumenta la estimulación folicular de los receptores de FSH y LH, lo cual se traduce en lograr algunas ovulaciones en vacas en anestro, e inducir mayores diámetros foliculares a la ovulación, relacionados a su vez con una mayor concentración plasmática de

Efecto de metodologías de sincronización sobre el porcentaje de preñez y diámetro folicular en hembras bovinas biotipo cárnico

progesterona y mayores porcentajes de preñez (Sales et al., 2016; Salgado O. et al., 2023), asimismo, Aragunde V. (2018) menciona como al ser la eCG una hormona con vida media prolongada, la dosis y día de aplicación en el protocolo hormonal, tiene una relación directa con el diámetro folicular, por lo tanto, al aplicarla dos o tres días antes del retiro del dispositivo intravaginal de progesterona, induce una mayor estimulación folicular y a su vez un mayor diámetro folicular a la ovulación (Tovío 2011); en la presente investigación se observó como fue mayor el porcentaje de preñez en el grupo eCG6 (47.5%) con relación a los grupos eCG8 (40%) y eCGCP (35%) respectivamente, en concordancia con los datos reportados por Tortorella y colaboradores (2013), quienes mencionan en su trabajo realizado en vacas con cría al pie, obtuvieron un porcentaje de preñez mayor ( $P < 0.05$ ) en el grupo que recibió eCG día 6 (27.3%) con relación al grupo que recibió eCG día 8 (16.0%), por otro lado, Souza y colaboradores (2009) mencionan como lograron preñar 67 de 198 vacas inseminadas a tiempo fijo, las cuales recibieron 400 UI de eCG al día 8, lo cual corresponde a un 33,8% de preñez, resultado inferior al observado en el presente trabajo, no obstante, contrasta con los reportes de Pessoa y colaboradores (2016), quienes reportan un 47.6% de preñez.

En la presente investigación existió una correlación positiva entre el diámetro folicular y el porcentaje de preñez, de este modo, a mayor diámetro folicular a la ovulación, mayor fue el porcentaje de preñez, ya que en el grupo de vacas que ovularon folículos superiores a 14 mm el porcentaje preñez fue de 75 % (6/8), seguido de los diámetros entre 11 a 14 mm con 45.2% (19/42), 7 a 11 mm con 39.2% (20/51) y diámetros inferiores a 11 mm con un 21% de preñez (4/19) respectivamente, resultados que se relacionan con los reportados por Gimenes y colaboradores (2008), quienes trabajaron con bovinos *Bos indicus*, y obtuvieron una respuesta ovulatoria de 33% en vacas con diámetros preovulatorio de 7 a 8,4 mm, 80% en diámetros de 8,5 a 10 mm y de 90% en folículos con diámetros de más de 10 mm, así mismo, Salgado O. y colaboradores (2023), evidenciaron en su estudio que se evidenció un aumento en el porcentaje de preñez cuando el diámetro folicular el día de la inseminación artificial los 11 mm.

Al analizar el desempeño económico de cada uno de los grupos experimentales, se pudo evidenciar como al aumentar el número de encierros necesarios para desarrollar el tratamiento hormonal, aumenta por ende el valor invertido por cada animal y cada grupo, sin embargo, también se pudo observar como el grupo eCG6, al proporcionar 48 horas más de estimulación

Efecto de metodologías de sincronización sobre el porcentaje de preñez y diámetro folicular en hembras bovinas biotipo cárnico

de receptores de LH y FSH foliculares, aumenta el tamaño folicular y a su vez el porcentaje de preñez, y que la contrastar el porcentaje de preñez, con la proyección de terneros que se destetaran, se correlaciona con la ganancia económica superior a los demás grupos, sin embargo, es de aclarar que en la proyección de terneros a destetar no se incluyen perdías gestacionales y perdidas post natales.

## CONCLUSIONES

Partiendo de los resultados obtenidos en la presente investigación se puede concluir que existió efecto de la metodología de sincronización de la onda folicular y la ovulación sobre el porcentaje de preñez y el diámetro folicular máximo al día de inseminación artificial, en hembras bovinas biotipo cárnico incluidas en programas de inseminación artificial a tiempo fijo, ubicadas en el municipio de Pandi Cundinamarca, de modo que, dependiendo el día del protocolo en el cual se aplique la eCG, se observa influencia directa en el diámetro folicular a la ovulación y el porcentaje de preñez.

Se puede afirmar que la aplicación de 400 UI de eCG, al día seis del protocolo de sincronización, y 1 mg de benzoato de estradiol 24 horas luego del retiro del dispositivo intravaginal de progesterona, tiene un efecto positivo sobre el porcentaje de preñez en hembras bovinas con cría al pie, en contraste con la aplicación de eCG y cipionato de estradiol el día del retiro del dispositivo de P4.

Existió una correlación positiva entre la aplicación de eCG 48 horas antes del retiro del dispositivo intravaginal de P4, sobre el diámetro folicular máximo el día de la inseminación artificial, siendo el diámetro de 10,91 mm obtenido en el grupo eCG6 superior a los demás grupos, asimismo, se evidencio que, a mayor diámetro folicular, se obtuvo un mayor porcentaje de preñez.

A pesar que grupo eCG6 fue el que mayor inversión económica representó, con relación a los demás grupos, el efecto de la eCG sobre el diámetro folicular y el porcentaje de preñez, se correlaciono con una proyección económica más elevada.

Efecto de metodologías de sincronización sobre el porcentaje de preñez y diámetro folicular en hembras bovinas biotipo cárnico

**BIBLIOGRAFÍA**

- Adams, G.P.; Singh, J. 2014. Ovarian follicular and luteal dynamics in cattle. En: Bovine Reproduction. Cap. 24. Pp. 219-244.
- Alfaro-Astorima, M.I.; Ormachea-Sánchez, H.H.; Alvarado-Malca, A.E. 2020. Dinámica folicular ovárica en vacas criollas bajo condiciones de pastoreo en la zona altoandina del Perú. *Scientia Agropecuaria* 11(4): 621-628.
- Álvarez, F.; Casanoves, F.; Suárez, J. C.; Pezo, D. (2020). The effect of different levels of tree cover on milk production in dual-purpose livestock systems in the humid tropics of the Colombian Amazon region. *Agroforestry Systems*, 95(1), 93-102. <https://doi.org/10.1007/s10457-020-00566-7>
- Amador, Zamora Alejandro. 2022. Agricultura de precisión y agro costarricense. Universidad de Costa Rica. Programa Sociedad de la Información y el Conocimiento. Hacia la Sociedad de la Información y el Conocimiento: Informe 2022/Programa Institucional Sociedad de la Información y el Conocimiento, Universidad de Costa Rica. -San José, C.R.: Prosic, Capítulo3, p.169-200
- Arce, C; Aranda, E; Osorio, M; González, G; Díaz, P; Hinojosa, J. (2017). Evaluación de parámetros productivos y reproductivos en un hato de doble propósito en Tabasco, México. *Rev Mex Cienc Pecu*, 8(1), 83–91. doi: <https://doi.org/10.22319/rmcp.v8i1.4347>
- Knickmeyer E.R, Thomas JM, Locke JWC, Bonacker RC, Ellersieck MR, Poock SE. (2019). Evaluation of split-time artificial insemination following administration of a long or short-term progestin-based estrus synchronization protocol in beef heifers. *Theriogenology*. 133:179- 186. ISSN: 0093-691X. <https://doi.org/10.1016/j.theriogenology.2019.04.011>
- Bó, G.A., L. Cutaia, A.H. Souza, y P.S. Baruselli. 2009. Actualización sobre protocolos de IATF en bovinos de leche utilizando dispositivos con progesterona. *Revista Taurus*, 41: 20-34.
- Bó, G.A., J. de la Mata, P.S. Baruselli y A. Menchaca. 2016. Alternative programs for synchronizing and resynchronizing ovulation in beef cattle. *Theriogenology*, 86 (1): 388-96
- Bó, G.A., P.S. Baruselli, y R.J. Mapletoft. 2013. Synchronization techniques to increase the utilization of artificial insemination in beef and dairy cattle. *Animal Reproduction*, 10:137-142.
- Bó, G.A., P.S. Baruselli, y M.F. Martinez. 2003. Pattern and manipulation of follicular development in Bos indicus cattle. *Animal Reproduction Science*, 78(3-4):307-326.
- Bravo-Parra, A. M. (2020). Cadenas sostenibles ante un clima cambiante, la ganadería en Colombia. Bogotá: Deutsche Gesellschaft für. [https://www.giz.de/de/downloads/GIZ\\_CIAT\\_GanaderiaPag\\_sencillas\\_web.pdf](https://www.giz.de/de/downloads/GIZ_CIAT_GanaderiaPag_sencillas_web.pdf)
- Cedeño A.V, Cuervo R, Tríbulo A, Tríbulo R, Andrada S, Mapletoft R, Menchaca A, Bó GA. 2021. Effect of expression of estrus and treatment with GnRH on pregnancies per AI in cattle synchronized with an estradiol/progesterone-based protocol. *Theriogenology*. 161:294-300. ISSN: 0093-691X. <https://doi.org/10.1016/j.theriogenology.2020.12.014>
- Carballo Guerrero Daniel, Carballo Cruz Guido y Bó Gabriel Amílcar. (2023) Efecto de los días postparto sobre la tasa de preñez en vacas de cría de carne con ternero al pie tratadas para IATF. *Nutrición Animal Tropical* 17(2): 1-23. Julio - Diciembre, ISSN: 2215-3527 / DOI:10.15517/nat.v17i2.5604
- Cerri C., Moreira C., Alves P., ... Cerri C., (2016). Assessing the carbon footprint of beef cattle in Brazil: a case study with 22 farms in the State of Mato Grosso. *J. Clean. Prod.* 112, 2593– 2600. <https://doi.org/10.1016/J.JCLEPRO.2015.10.072>.

Efecto de metodologías de sincronización sobre el porcentaje de preñez y diámetro folicular en hembras bovinas biotipo cárnico

- Chamba, H; Armijos, R; Vidal, P. (2017). Estudio de los parámetros reproductivos de hatos ganaderos de la parroquia Valladolid-Palanda- Zamora Chinchipe. *Control de Biotecnología*,6, 48–56.
- Crowe, M. A., Hostens, M., & Opsomer, G. (2018). Reproductive management in dairy cows - the future. *Irish Veterinary Journal*, 71, 1. doi: <https://doi.org/10.1186/s13620-017-0112-y>
- De la Sota, R. 2000. Detección de celos: cómo calcular su intensidad y exactitud. *Revista Taurus*,2:19-27.
- Diskin, M.G. (2011). Chapter: Reproduction, Events and Management | Mating Management: Fertility. IN: Fuquay, J. W., McSweeney, P. L., & Fox, P. F. (2011). *Encyclopedia of dairy sciences*. Academic Press. <https://doi.org/10.1016/B978-0-12-374407-4.00456-8>
- Duica, A. (2010). Efecto del diámetro del fólculo ovulatorio, tamaño del cuerpo lúteo y perfiles de progesterona sobre la tasa de preñez en la hembra receptora de embriones bovinos [Tesis de Maestría, Universidad Nacional de Colombia, Facultad de Medicina Veterinaria y Zootecnia, Bogotá]. Repositorio UNAL. <https://repositorio.unal.edu.co/handle/unal/7399>
- Echternkamp S.E, Thallman R.M. (2011). Factors affecting pregnancy rate to estrus synchronization and fixed-time artificial insemination in beef Cattle. *Journal of Animal Science*. 89:3060-3068. ISSN: 1525-3163. <https://doi.org/10.2527/jas.2010-3549>
- Hernández Coronado Cyndi, Rosales-Torres Ana, Vázquez López Salomón, Guzmán Sánchez Adrián. (2023) Sincronización del estro y ovulación en hembras bovinas de razas cárnicas. Bases endocrinas y protocolos usados. *ABANICO VETERINARIO* E-ISSN 2448- 6132. Disponible en: <https://abanicoacademico.mx/revistasabanico-version-nueva/index.php/abanico-veterinario>
- FAO. (2021). Modelo de Evaluación Ambiental de la Ganadería Mundial (GLEAM). Resultados. Consultado en: <http://www.fao.org/gleam/results/es/>
- Gáfaró, M., Estrada, D., & Almeida, A. (2022). Informe de Política Monetaria: Dinámica reciente del precio de la carne de res en Colombia. Banco de la República.
- Ghoribi, L; Hireche, S; Chibat, M. (2012). Study of some reproductive parameters in bovine dairy farms in the east of Algeria. *Investigación Ganadera Para El Desarrollo Rural*, 24(2).
  - Gimenes, L. U., Sá Filho, M. F., Carvalho, N. A., Torres-Junior, J. R., Souza, A. H., Madureira, E. H., Trinca, L. A., Sartorelli, E. S., Barros, C. M., Carvalho, J. B., Mapletoft, R. J., & Baruselli, P. S. (2008). Follicle deviation and ovulatory capacity in Bos indicus heifers. *Theriogenology*, 69, 852-858. <https://doi.org/10.1016/j.theriogenology.2008.01.001>
- Gómez-Segura, C. F.; Cerquera-Lozada, O. H.; Acero-Cebay, E. F. (2021). La curva medioambiental de Kuznets y el crecimiento económico sostenible en Colombia. *Apuntes del Cenes*, 40(71), 165 – 188. <https://doi.org/10.19053/01203053.v40.n71.2021.11736>
- González R., Bolívar D., Chirinda N., Arango J., Pantevez H., Barahona R., Sánchez., M., (2021). Environmental impact of primary beef production chain in Colombia: Carbon footprint, non-renewable energy and land use using Life Cycle Assessment. *Science of the Total Environment* 773 (2021) 145573. <https://doi.org/10.1016/j.scitotenv.2021.145573>
- Gonzalez, C. (1985). Evaluación de la eficiencia reproductiva en hatos bovinos. *Iv Congreso Venezolano De Zootecnia Taller:Eficiencia Reproductiva*, 1–11.
- González, C. (2001). Parámetros, cálculos e índices aplicados en la evaluación de la eficiencia reproductiva. *Reproducción Bovina*, 203–247.
- González-Stagnaro, C. (2005). Manual de ganadería doble propósito (No. 636.21 G5891m Ej. 1 019708). EDICIONES ASTRO DATA.

Efecto de metodologías de sincronización sobre el porcentaje de preñez y diámetro folicular en hembras bovinas biotipo cárnico

<http://www.sidalc.net/cgi-bin/wxis.exe/?IsisScript=zamocat.xis&method=post&formato=2&cantidad=1&expresion=mfn=020929>

- Guzmán Aguirre Fausto Vinicio, Andrade Muñoz Luis Bernardo, Pita Verá Fabián Eduardo, Matute Villavicencio Rafael Vicente, Tribulo Humberto Elías, Carcedo Jorge Alberto. 2019. Efecto del diámetro del folículo preovulatorio en el momento de la IATF y de la expresión de estro sobre la tasa de preñez en vacas nelore con cría al pie. Dom. Cien., ISSN: 2477-8818 Vol. 5, núm. 1, Especial, pp. 733-773
- Grajales, H., Hernandez, A., & Prieto, E. (2006). Age and weight at puberty and their relation with reproductive efficiency of cattle breeds in the Colombian tropics. In *Livestock Research for Rural Development* (Vol. 18, Issue 10).
- Horrach Junco, M., Bertot Valdés, J., Vázquez Montes de Oca, R., & Garay Durba, M. (2020). Eficiencia reproductiva de sistemas vacunos en inseminación artificial. *Tendencias actuales y perspectivas. Revista de Producción Animal*, 32 (3). <https://revistas.reduc.edu.cu/index.php/rpa/article/view/e3592>
- Huang, Y., D. Cao, Z. Chen, B. Chen, J. Li, J. Guo, Q. Dong, L. Liu, y Q. We. (2021). Red and processed meat consumption and cancer outcomes: Umbrella review. *Food Chemistry*, 356:129697.
- IDEAM, PNUD, MADS, DNP, CANCELLETERÍA. 2021. Segundo Informe Bienal de Actualización de Colombia a la Convención Marco de las Naciones Unidas para el Cambio Climático (CMNUCC). IDEAM, PNUD, MADS, DNP, CANCELLETERÍA, FMAM. Bogotá D.C., Colombia.
- INCyTU. (2018). Ganadería de precisión. Retrieved from: [https://foroconsultivo.org.mx/INCyTU/documentos/Completa/INCYTU\\_18-023.pdf](https://foroconsultivo.org.mx/INCyTU/documentos/Completa/INCYTU_18-023.pdf)
- Lotero, J. (1967). Relación suelo-planta-animal. Retrieved from: <https://repository.agrosavia.co/handle/20.500.12324/22010>
- Macmillan, K., Gobikrushanth, M., Behrouzi, A., López-Helguera, I., Cook, N., Hoff, B., & Colazo, M. G. (2020). The association of circulating prepartum metabolites, minerals, cytokines and hormones with postpartum health status in dairy cattle. *Research in Veterinary Science*, 130, 126-132. <https://doi.org/10.1016/j.rvsc.2020.03.011>
- Mariscal, V., Pacheco, A., Estrella, H., Huerta, M., Rangel, R., & Núñez, R. (2016). Indicadores Reproductivos De Vacas Lecheras En Agroempresas Con Diferente Nivel Tecnológico En Los Altos De Jalisco Reproductive Indicators of Dairy Cows in Agribusinesses With Different Technological Level in the Jalisco Highlands. *Agricultura, Sociedad y Desarrollo*, 13, 493–507.
- Menchaca, A., R. Núñez, R. Wijma, C. García Pintos, F. Fabini, y T. de Castro. 2013. Como mejorar la fertilidad de los tratamientos de IATF en vacas Bos Taurus. X Simposio internacional de reproducción animal, IRAC. Córdoba, Argentina.
- Menchaca, A., T. de Castro, N. Chifflet, y M. Alvarez. 2005. Uso combinado de IATF y destete precoz en vacas de cría en anestro postparto. XXXIII Jornadas de Buiatría, Paysandú, Uruguay. p. 193-194.
- Morales, D; Pérez, B; Botero, R. (2009). Parámetros productivos y reproductivos de importancia económica en ganadería bovina tropical. *Genética-Reproducción*.
- Ntallaris T. (2018). Impacts of feeding intensity and breed on metabolism, negative energy balance and reproductive efficiency in dairy cows. *Acta Universitatis agriculturae Sueciae*, Recuperado: 1652-6880; 2018:17
- Ospina, O. (2020). Ganadería de Precisión. Tecnología para optimizar la producción de alimentos de origen animal. Retrieved from: [https://www.youtube.com/watch?v=6Fq7KkXliX8&ab\\_channel=AgrotendenciaTV](https://www.youtube.com/watch?v=6Fq7KkXliX8&ab_channel=AgrotendenciaTV)

Efecto de metodologías de sincronización sobre el porcentaje de preñez y diámetro folicular en hembras bovinas biotipo cárnico

- Palomino, S., Grand, F., Vigneault, C., Blondin, P., & Sirard, M. (2020). Effects of follicular ablation and GnRH on synchronization of ovulation and conception rates in embryo recipient heifers. *Animal Reproduction Science*, 221, 0378-4320. <https://doi.org/10.1016/j.anireprosci.2020.106596>
- Pardo-Rozo, Y. Y.; Muñoz-Ramos, J.; Velásquez-Restrepo, J. E. (2020). Tipificación de sistemas agropecuarios en el piedemonte amazónico colombiano. *Revista Espacios*, 41(47), 213228. <https://doi.org/10.48082/espacios-a20v41n47>
- Pérez Hernández, C. Sánchez del Real, J. Gallegos Sánchez. (2001). Anestro postparto y alternativas de manejo del amamantamiento en vacas de doble propósito en trópico. *Invest. Agr.: Prod. Sanid. Anim.* Vol. 16 (2).
- Pérez-Torres, L., P. Ortiz, J.F. Martínez, A. Orihuela, I. Rubio, M. Corro, C.S. Galina, y R. Ungerfeld. 2021. Short- and long-term effects of temporary early cow-calf separation or restricted suckling on well-being and performance in zebu cattle. *Animal*, 15(2):100132
- Pessoa G.A., Martini A.P., Carloto G.W., Rodrigues M.C.C., Claro Júnior I., Baruselli P.S., Brauner C.C., Rubin M.I.B., Corrêa M.N., Leivas F.G., Sá Filho M.F. (2016) Different doses of equine chorionic gonadotropin on ovarian follicular growth and pregnancy rate of suckled *Bos taurus* beef cows subjected to timed artificial insemination protocol. *Theriogenology* 85:792-799.
- Rodrigo L O R Alves, Mateus A Silva, Carlos E C Consentini, Lucas O E Silva, Natália P Folchini, Abraham L Oliva, Alexandre B Prata, José Renato S Gonçalves, Milo C Wiltbank, Roberto Sartori. 2021. Hormonal combinations aiming to improve reproductive outcomes of *Bos indicus* cows submitted to estradiol/progesterone-based timed AI protocols. *Theriogenology*. 15:169:89-99. <https://doi.org/10.1016/j.theriogenology.2021.04.007>
- Rodríguez, J. (2017). Efecto de la prolongación del proestro en protocolos de iatf sobre la dinámica ovárica y la fertilidad en vaquillonas (*Bos taurus*). (Tesis de maestría) Universidad Nacional de Córdoba. <https://rdu.unc.edu.ar/bitstream/handle/11086/5976/Rodr%C3%ADguez> <https://n9.cl/yjdwf>
- Rogelj, J.; Huppmann, D.; Krey, V.; Riahi, K.; Clarke, L.; Gidden, M.; Nicholls, Z.; Meinshausen, M. (2019). A new scenario logic for the Paris Agreement long-term temperature goal. *Nature*, 573, 357-363. <https://doi.org/10.1038/s41586-019-1541-4>
- Rosete Fernández Jorge Víctor, Álvarez Gallardo Horacio, Urbán Duarte David, Fragoso Islas Abraham, Asprón Pelayo Marco Antonio, Ríos Utrera Ángel, Pérez Reynoso Sandra y De La Torre Sánchez José Fernando. (2021) Biotecnologías reproductivas en el ganado bovino: cinco décadas de investigación en México. *Revista Mexicana de Ciencias Pecuarias*; 12 (Supl 3):39-78
- Rutherford Naomi H., F.O. Lively, y G. Arnott. 2021. A Review of Beef Production Systems for the Sustainable Use of Surplus Male Dairy Origin Calves Within the UK. *Frontiers in Veterinary Science*, 8:635497.
- Sá Filho, M.F., J.M. Baldrighi, J.N.S. Sales, G.A. Crepaldi, J.B.P. Carvalho, G.A. Bóy P.S. Baruselli. 2011. Induction of ovarian follicular wave emergence and ovulation in progestin-based timed artificial insemination protocols for *Bos indicus* cattle. *Animal Reproduction Science*, 129 (3-4):132-139.
- Sá Filho, O.G., M. Meneghetti, M.F.G. Peres, G.C. Lambby J.L.M. Vasconcelos. 2009 Fixed-time artificial insemination with estradiol and progesterone for *Bos indicus* cows II: Strategies and factors affecting fertility. *Theriogenology*, 72(2):210-218
- Sales J.N.S., Bottino M.P., Silva L.A.C.L., Giroto R.W., Massoneto J.P.M., Souza J.C., Baruselli P.S. 2016. Effects of eCG are more pronounced in primiparous than multiparous

Efecto de metodologías de sincronización sobre el porcentaje de preñez y diámetro folicular en hembras bovinas biotipo cárnico

Bos indicus cows submitted to a timed artificial insemination protocol. *Theriogenology*. Volume 86, Issue 9, December, Pages 2290-2295

- Salgado R; González T. Simanca J. (2007). Inseminación artificial a tiempo fijo en vacas brahman lactantes. *Artificial insemination at fixed time in lactating cows brahman*. 12(2), 1050–1053.
- Salgado Otero, R. D., Vergara Garay, O. D., Sehuanes Hoyos, J. E., & Vergara Avilez, M. A. (2023). Comparación del protocolo CoSynch con y sin adición de progesterona y eCG sobre la tasa de preñez y el diámetro folicular en novillas Bos indicus. *Ciencia y Tecnología Agropecuaria*, 24(2), e2715. [https://doi.org/10.21930/rcta.vol24\\_nu m2\\_art:2715](https://doi.org/10.21930/rcta.vol24_nu m2_art:2715)
- Sánchez, A. (2010). *Parametros reproductivos de bovinos en regiones tropicales de México (Tesis de pregrado)*. Universidad Veracruzana. México
- Scandolo, D., Dominguez, G., Bilbao, M., Perez, W., Zapata, L., Ravera, E., & Bartolomé, J. (2020). Efficacy of estradiol or GnRH in combination with progesterone intravaginal devices to control the follicular wave dynamics and resulting fertility in lactating dairy cows. *Animal Reproduction Science*, 223, 0378-4320. <https://doi.org/10.1016/j.anireprosci.2020.106646>
- Souza AH, Viechnieski S, Lima FA, Silva FF, Araujo R, Bo´ G, Wiltbank C, Baruselli P. (2009), Effects of equine chorionic gonadotropin and type of ovulatory stimulus in a timed-AI protocol on reproductive responses in dairy cows. *Theriogenology*. 72:10 – 21.
- Speckhart, S. L., Reese, S. T., Franco, G. A., Ault, T. B., Oliveira Filho, R. V., Oliveira, A. P., & Pohler, K. G. (2018). Invited Review: Detection and management of pregnancy loss in the cow herd. *The Professional Animal Scientist*, 34(6), 544-557. <https://doi.org/10.15232/pas.2018-01772>
- Tortorella Rodrigo Dorneles, Ferreira Rogério, Dos Santos Joabel Tonello, de Andrade Neto Olmiro Silveira, Barreta Marcos Henrique, Oliveira João Francisco, Gonçalves Paulo Bayard, Pereira Neves Jairo. (2013), The effect of equine chorionic gonadotropin on follicular size, lúteal volume, circulating progesterone concentrations, and pregnancy rates in anestrous beef cows treated with a novel fixed-time artificial insemination protocol. *Theriogenology* 79. 1204–1209
- Tovío Luna, Néstor Isaías. 2011. Efectos de la aplicación de eCG (Día 5 u 8) sobre el desarrollo del cuerpo lúteo, nivel de progesterona y tasa de preñez en hembras receptoras de embriones bovinos. Tesis Mestría. Universidad Nacional de Colombia. <https://repositorio.unal.edu.co/handle/unal/7779>
- Vallejo, D., Muñoz Y., Chaves C., Astaíza J., (2016). Benavides A., Sincronización de la ovulación en bovinos utilizando gonadotropina coriónica equina con amamantamiento restringido y sin este. *Rev Med Vet*. (35):83-91. <http://dx.doi.org/10.19052/mv.4391>
- Vater, A., S. Rodríguez, J. Loza, M. Otero, J. Cabodevila y S. Callejas. (2011). Efecto del manejo de vacas con cría durante la implementación de una IATF sobre la tasa de preñez. *Revista Taurus*, 13(51): 17–20
- Xu, Z.Z, McKnight, D.J., Vishwaihath, R., Pitt, C.J., Burton, L.J. (1998). Estrus detection using radiotelemetry or visual observation and tail painting for dairy cows on pasture. *J Dairy Sci* 81:2890-2896.

**ACUERDO 027 DEL 16 DEL 16 DE DICIEMBRE DE 2021**  
**ARTÍCULO 46.- OPCIONES DE TRABAJO DE GRADO**  
**OPCIÓN MONOGRAFÍA**

**FACULTAD DE CIENCIAS AGROPECUARIAS**  
**Programa de Zootecnia (Acreditado Alta Calidad Res. MEN 009412 de 2022)**

Evidencia anti-plagio - *Turnitin*

<b>ARTÍCULO 61.- DEBERES</b>
13. No cometer fraude académico o plagio en las pruebas de evaluación, exámenes o trabajos escritos presentados en desarrollo del proceso de aprendizaje y formación, así como el respeto a la propiedad intelectual.

<b>ARTÍCULO 62.- FALTAS</b>
1. El fraude: c. Utilizar citas o referencias falsas o registrar indebidamente referencias que no coincidan con las citas. d. Presentar como de su propia autoría la totalidad o parte de una obra, trabajo, documento o invención realizados por otra persona; incorporar un trabajo ajeno en el propio de tal forma que induzca a error al observador o lector en cuanto a la autoría del mismo.

Inserte una evidencia<sup>1</sup> del índice de similitud (%) arrojado por la herramienta *Turnitin* ↓



<b>0% - 25%</b>
<b>Permitido</b>
El documento se puede entregar y radicar como propuesta (anteproyecto).

<b>&gt;25%</b>
<b>No permitido</b>
El documento no se puede entregar ni radicar como propuesta (anteproyecto). Se hace obligatoria la revisión exhaustiva de este por parte del estudiante y el director para hacer los ajustes pertinentes.

<sup>1</sup> Procedimiento: tome pantallazo del reporte de originalidad → Guarde el pantallazo como imagen (jpg/jpeg/png) en el PC → seleccione el recuadro o posicione el cursor dentro del recuadro (cuando el texto ya haya sido borrado) → Vaya a la barra de herramientas de Word - pestaña "Insertar" → función "Imágenes" → "Insertar imágenes desde este dispositivo" → seleccione el pantallazo (imagen jpg/jpeg/png) desde la ubicación de guardado en el PC → pique "Insertar".

