



**FABIPOLLO S.A.S**  
NIT 808001557-6

Carlos Andrés Parra Ortiz  
Universidad de Cundinamarca

VER. 01

20-SEP-2016

### COSEDORA MANUAL ESTATICA

Página **1** de **3**

#### DESCRIPCIÓN FÍSICA:

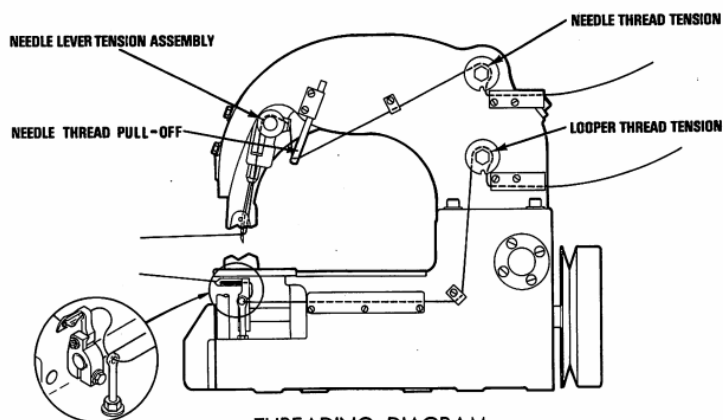
Estas cabezas cosen bolsas de diferentes materiales, tales como plástico, polipropileno tejido, papel multi- pared bolsas, bolsas de compuestos, sacos de yute y demás.

<b>MARCA:</b>	FISCHBEIN
<b>SERIE:</b>	1382
<b>MODELO:</b>	10.000
<b>VOLTAGE:</b>	110V
<b>MOTOR:</b>	1725 rpm

Fecha de Compra:

#### ESPECIFICACIONES TECNICAS

- 1) AGUJA DE MONTAJE TENSION PALANCA
- 2) AGUJA DE TENSION DE HILO
- 3) AGUJA DE HILO PULL-OFF
- 4) RODAMIENTO HILO



#### INSTRUCCIONES DE USO

1. Comprobar el nivel de aceite (se indica en la ventana de petróleo en el lado izquierdo de la máquina).
2. Compruebe si hay indicios de fugas de aceite. Si se encuentra alguna, realizar la reparación apropiada.
3. Después de unos segundos, el indicador de presión de aceite debe indicar una presión entre 15 PSI (1 bar) y 40 psi (2,8 bar).



**FABIPOLLO S.A.S**  
NIT 808001557-6

Carlos Andrés Parra Ortiz  
Universidad de Cundinamarca

VER. 01

20-SEP-2016

## **COSEDORA MANUAL ESTATICA**

Página **2** de **3**

### **CARACTERISTICAS DE USO**

- Comprobar el nivel de aceite cuando la máquina está funcionando y la presión está en el especificado rango de 15-40 PSI (1-2,8 bar). NOTA: La presión debe ser comprobadas después de que la máquina tiene totalmente calentado (1,5-2,0 horas de funcionamiento).
- En el caso de que el nivel de aceite cae por debajo de la línea de marcador, añadir el aceite hasta que se alcance el nivel.

### **FUNCION**


- Para un correcto funcionamiento, estos cabezales se montan normalmente en Fischbein gradas doble de pedestal y sistemas de transporte. Estos permiten el ajuste del sistema para la altura de la bolsa y la bolsa a través de la velocidad el sistema. Una variedad de aproximaciones y demás dispositivos especiales (tales como una cuchilla giratoria y una aguja más frío) están disponibles para mejorar y apoyar el funcionamiento de la cabeza.

### **MANTENIMIENTO**

- **DIARIAMENTE**
- 1. Mantenga la máquina libre de polvo.
- 2. Limpiar con aire comprimido
- 3. Comprobar todas las juntas para las indicaciones de fugas de aceite antes de poner en marcha.
- 4. Lubricar hojas de cuchillo y prénsatelas bisagras de forma manual con la normal Aceite lubricante. Limpie el exceso de aceite de las piezas.
- 5. Mantenga limpia sensores ópticos de acuerdo con sus instrucciones manuales individuales.
- El cabezal de costura se entrega con un tornillo en el tapón del respiradero. Retirar este tornillo antes puesta en marcha de la cabeza. Si no se retira el resultado será la acumulación de presión interna y el consiguiente daño a juntas y otros componentes con posibles lesiones en el operador.
- Cambie el filtro de aceite cada 500 horas de trabajo
- Reemplazar el aceite cada 500 horas de trabajo

### **LIMPIEZA Y DESINFECCION**

- Mantener la maquina limpia de polvo y de cualquier fuga que pueda presentar.
- Si su uso es muy frecuente revisar mensualmente profundamente la máquina.
- Un paso fundamental dentro de la implementación del mantenimiento autónomo es hacer de la limpieza una inspección, en esta etapa se pretende que los operarios a través de la limpieza, puedan detectar defectos y anomalías que han estado ocultos en los equipos.
- Se programa una jornada de aseo para identificar los posibles problemas de funcionamiento de los equipos y prevenir futuras dificultades en las operaciones de los mismos.

	<b>FABIPOLLO S.A.S</b> NIT 808001557-6	Carlos Andrés Parra Ortiz Universidad de Cundinamarca	
	<b>COSEDORA MANUAL ESTATICA</b>	VER. 01	20-SEP-2016
		Página <b>3</b> de <b>3</b>	
<b>CONTROL ESPECIAL DURANTE EL MANEJO</b>			
<ul style="list-style-type: none"> <li>➤ <b>IMPORTANTE:</b> antes de poner en funcionamiento la maquina se debe tener en cuenta los pasos de lubricación y revisión de la máquina para no presentar un daño mayor.</li> <li>➤ No manipular mecánicamente la maquina mientras esté en funcionamiento.</li> <li>➤ En caso de que la maquina presente un atascamiento, desconéctela y verifique que se encuentra apagada antes de cambiar o reparar alguna pieza.</li> </ul>			