



FABIPOLLO S.A.S
NIT 808001557-6

Carlos Andrés Parra Ortiz
Universidad de Cundinamarca

VER. 01

08-11-2016

COSEDORA DE BULTOS PORTATIL

Página **1** de **3**

DESCRIPCIÓN FÍSICA:

Ideal para cerrar bolsas o sacos con productos agrícolas, alimentos para animales, fertilizantes, harinas, productos químicos.

MARCA : NEWLONG

MODELO: NP-7A

POTENCIA: Alta velocidad 1,700 - 1,900 rpm

VOLTAGE: 110V

Fecha de Compra:

ESPECIFICACIONES TECNICAS

- 1) 1, 2: ojal del hilo
- 3) La tensión Disco
- 4) Ojal hilo
- 5) barra de la aguja
- 6) Ojal hilo
- 7) Aguja
- 8) Agarradera aislante de plástico para seguridad del operario.
- 9) Sistema de lubricación con bomba lubricadora.
- 10) Líneas directas de lubricación a todas las partes movibles principales.
- 11) Engarzador mejorado, mecanismo más simple.
- 12) Levas de Acero (No levas de Plástico).
- 13) Corte de hilo Automático.
- 14) Para papel Kraft, Algodón, Yute, Sacos tejidos de PP (Polipropileno) o PE (Polietileno).
- 15) Correa sujetadora para el hombro y cubierta para el cono de hilo (con costo adicional)

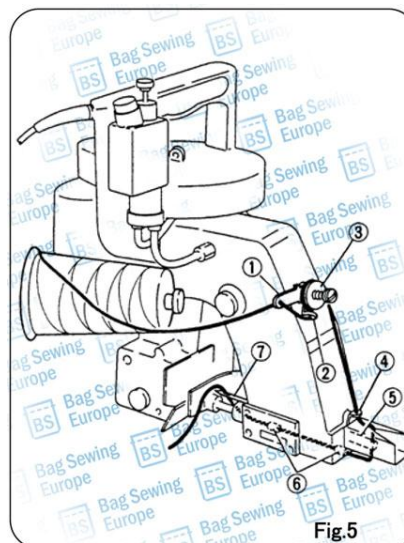


Fig.5



Figura1. cosedora newlong np-7a



FABIPOLLO S.A.S
NIT 808001557-6

Carlos Andrés Parra Ortiz
Universidad de Cundinamarca

VER. 01

08-11-2016

COSEDORA DE BULTOS PORTATIL

Página **2** de **3**

INSTRUCCIONES DE USO

- 1) La lubricación es imprescindible para la buena conservación y buen funcionamiento de la máquina. Llène de aceite el depósito (capacidad 45cc). Para lubricar pulse el botón del lubricador. Pulse el botón 10 veces continuamente antes de poner la máquina en operación, esto es suficiente por cuatro horas para trabajar la máquina con la condición normal. No debe hacerse funcionar la máquina sin aceite ya que podría romperse.
- 2) Girar la polea del final del eje del motor, hasta que la barra de aguja alcanza su más alta posición. Aflojar la tuerca que sujeta la barra de aguja y colocar la aguja en la barra hacia adentro hasta que no se pueda más. Fijar la tuerca de sujeción bien fuerte para evitar que tenga movimiento y se rompa durante el funcionamiento.

CARACTERÍSTICAS DE USO

- Antes de poner en marcha la máquina asegúrese de que el voltaje disponible sea el mismo que se especifica en la placa de identificación del motor eléctrico.
- Sostener la máquina con la mano derecha y coloque su dedo índice en el botón del interruptor situado en la parte inferior del asa.
- Sostener suavemente el saco con la mano izquierda y coloque la boca del saco entre el alimentador y el pie.
- Accione la máquina mientras mantiene el saco recto, nunca tire del saco o lo haga retroceder.
- Para cortar el hilo, dejar al menos 3cm de largo para evitar que se afloje la costura.

FUNCION

- Ideal para cerrar bolsas o sacos con productos agrícolas, alimentos para animales, fertilizantes, harinas, productos químicos. Robusta construcción y diseño seguro. Operación continua sin problemas. Motor 12 voltios DC.

MANTENIMIENTO

- Sacar el polvo o cuerpos extraños al poner el aceite (podría atascar el pistón y refrenar la válvula).
- La cantidad de descarga es fija y no graduable (0.08 cc por pulsación)
- A altas temperaturas el aceite puede correr por los puntos
- El depósito está fabricado de polietileno de alta densidad manténgase lejos del fuego y abstenerse de usar para su limpieza aceite vegetal, gasolina o similares químicos.
- Comprobar periódicamente que la bomba funcione bien (vuélvase a llenar y obténgase el aceite a través del tubo de descarga)
- Un paso fundamental dentro de la implementación del mantenimiento autónomo es hacer de la limpieza una inspección, en esta etapa se pretende que los operarios a través de la limpieza, puedan detectar defectos y anomalías que han estado ocultos en los equipos.
- Se programa una jornada de aseo para identificar los posibles problemas de funcionamiento de los equipos y prevenir futuras dificultades en las operaciones de los mismos.



FABIPOLLO S.A.S
NIT 808001557-6

Carlos Andrés Parra Ortiz
Universidad de Cundinamarca

VER. 01

08-11-2016

COSEDORA DE BULTOS PORTATIL

Página **3** de **3**

LIMPIEZA Y DESINFECCION

- Limpiar la maquina al final de cada jornada de trabajo sacar el polvo y otras materias extrañas del alimentador, engarzador y orificios de la placa de aguja ya que se ensucian fácilmente.
- Debe tenerse cuidado de que la maquina no se oxide especialmente cuando se deja inactiva por algún tiempo.

CONTROL ESPECIAL DURANTE EL MANEJO

- **IMPORTANTE:** asegurarse que alrededor de la maquina no haya ningún elemento como fuego, agua, aceite u otros que puedan ocasionar algún accidente.
- No usar la maquina en ningún área que tenga riesgo de explosión o bajo condiciones de humedad la maquina no es solo el tipo a prueba de explosión si no el tipo aprueba de agua.
- No usar la maquina con voltajes diferentes a los especificados para la misma.
- No tocar las cuchillas, agujas, poleas, correas y partes móviles cuando la maquina está en funcionamiento.

- <http://www.bag-sewing-europe-newlong-industrial-sacks-fibc.com/complete-systems/>
- <http://www.newlong-latin.com/products/portables/np7a/>