

| | | |
|--|---------------------------------------------------------------------------|-----------------------------|
| | MACROPROCESO DE APOYO | CÓDIGO: AAAR113 |
| | PROCESO GESTIÓN APOYO ACADÉMICO | VERSIÓN: 6 |
| | DESCRIPCIÓN, AUTORIZACIÓN Y LICENCIA DEL REPOSITORIO INSTITUCIONAL | VIGENCIA: 2021-09-14 |
| | | PAGINA: 1 de 13 |

21.1.

| | |
|--------------|------------------------------|
| FECHA | martes, 29 de agosto de 2023 |
|--------------|------------------------------|

Señores
UNIVERSIDAD DE CUNDINAMARCA
 BIBLIOTECA
 Ciudad

| | |
|------------------------|-----------------|
| UNIDAD REGIONAL | Sede Fusagasugá |
|------------------------|-----------------|

| | |
|--------------------------|------------------|
| TIPO DE DOCUMENTO | Trabajo De Grado |
|--------------------------|------------------|

| | |
|-----------------|------------|
| FACULTAD | Ingeniería |
|-----------------|------------|

| | |
|-----------------------------------------------|----------|
| NIVEL ACADÉMICO DE FORMACIÓN O PROCESO | Pregrado |
|-----------------------------------------------|----------|

| | |
|---------------------------|------------------------|
| PROGRAMA ACADÉMICO | Ingeniería Electrónica |
|---------------------------|------------------------|

El Autor(Es):

| APELLIDOS COMPLETOS | NOMBRES COMPLETOS | No. DOCUMENTO DE IDENTIFICACIÓN |
|----------------------------|--------------------------|----------------------------------------|
| TRULLO ARIAS | ANDERSON | 1069739716 |
| | | |
| | | |

Director(Es) y/o Asesor(Es) del documento:

| APELLIDOS COMPLETOS | NOMBRES COMPLETOS |
|----------------------------|--------------------------|
| Torres Quiñones | Lina Maria |
| Fernández Benavidez | Arley Fernando |
| Rodríguez | Leonardo |
| | |

Diagonal 18 No. 20-29 Fusagasugá – Cundinamarca
 Teléfono: (091) 8281483 Línea Gratuita: 018000180414
www.ucundinamarca.edu.co E-mail: info@ucundinamarca.edu.co
 NIT: 890.680.062-2

*Documento controlado por el Sistema de Gestión de la Calidad
 Asegúrese que corresponde a la última versión consultando el Portal Institucional*

| | | |
|--|---------------------------------------------------------------------------|-----------------------------|
| | MACROPROCESO DE APOYO | CÓDIGO: AAAR113 |
| | PROCESO GESTIÓN APOYO ACADÉMICO | VERSIÓN: 6 |
| | DESCRIPCIÓN, AUTORIZACIÓN Y LICENCIA DEL REPOSITORIO INSTITUCIONAL | VIGENCIA: 2021-09-14 |
| | | PAGINA: 2 de 13 |

| TÍTULO DEL DOCUMENTO |
|--------------------------------------------------------------------------------------|
| Extrusor de botellas plásticas tipo PET reciclables para filamentos de impresoras 3D |


| SUBTÍTULO (Aplica solo para Tesis, Artículos Científicos, Disertaciones, Objetos Virtuales de Aprendizaje) |
|-----------------------------------------------------------------------------------------------------------------------|
| |

| EXCLUSIVO PARA PUBLICACIÓN DESDE LA DIRECCIÓN INVESTIGACIÓN | |
|--------------------------------------------------------------------|---------------|
| INDICADORES | NÚMERO |
| ISBN | |
| ISSN | |
| ISMN | |

| AÑO DE EDICION DEL DOCUMENTO | NÚMERO DE PÀGINAS |
|-------------------------------------|--------------------------|
| 29/08/2023 | 112 |

| DESCRIPTORES O PALABRAS CLAVES EN ESPAÑOL E INGLÉS (Usar 6 descriptores o palabras claves) | |
|-------------------------------------------------------------------------------------------------------|----------------|
| ESPAÑOL | INGLÉS |
| 1. Polímero | Polymer |
| 2. Termoplásticos | Thermoplastics |
| 3. Control | Control |
| 4. Extrusores | Extruders |
| 5. Viscosidad | Viscosity |
| 6. Temperatura | Temperature |

| FUENTES (Todas las fuentes de su trabajo, en orden alfabético) |
|--------------------------------------------------------------------------------------------------------------------------------------------------------------------------------------------------------------------------------------------------------------------------------------------------------------------------------------------------------------------------------------------------------------------------------------------------------------------------------------------------------------------------------------------------------------------------------------------------------------------------------------------------------------------|
| BIBLIOGRAFIA [1] N. L. DeMoss Wolgemouth, Sea agradecido. Editorial Portavoz. [2] E. Quiroz Sillo, "Prototipo de extrusor para quinua," 2012. [3] F. Novoa Rojas and P. S. Sepúlveda Calderón, "Mejoramiento de la gestión logística de las empresas afiliadas a acoplásticos:," vol. 45, no. 153, pp. 38–61, 2009. [4] R. L. Herrera Ponce, "Evaluación de impacto ambiental sonoro en la construcción de la carretera aeropuerto, conchumayo, churubamba, huánuco–2021," 2022. [5] A. Intl, "Standard test methods for tensile properties of thin plastic sheeting. d882-97," Annual book of ASTM standards. Philadelphia, Pa.: ASTM Intl. |

| | | |
|-----------------------------------------------------------------------------------|---------------------------------------------------------------------------|-----------------------------|
|  | MACROPROCESO DE APOYO | CÓDIGO: AAAR113 |
| | PROCESO GESTIÓN APOYO ACADÉMICO | VERSIÓN: 6 |
| | DESCRIPCIÓN, AUTORIZACIÓN Y LICENCIA DEL REPOSITORIO INSTITUCIONAL | VIGENCIA: 2021-09-14 |
| | | PAGINA: 3 de 13 |

p, pp. 163–71, 1999.

[6] A. Trullo Arias, “Ensamble inicial de extrusor,” 2022.

[7] V. A. Souza, KiCad. Clube de Autores, 2011.

[8] M. Beltrán et al., “Tema 4. extrusión,” Tecnología de los Polímeros, 2011.

[9] A. J. Sanchez, “Uso adecuado de las bolsas plásticas y aprovechar el reciclaje de este material en la comunidad del barrio la alquería en bogotá,” 2022.

[10] AM Group, “Identificación de los plásticos por sus códigos..”

[11] C. A. Pike, Transistor Fundamentals:, vol. 2. HW Sams, 1968.

[12] L. J. Mendoza Cuzme, D. G. Ramírez Chávez, and A. Reyes Bacardí, Diseño de un controlador difuso multivariable adaptativo para el control de la temperatura y la velocidad en una extrusora para fabricar mangueras. Dossier Académico, Ediciones ULEAM, 2022.

Bibliografía

[13] electro Sylvania, “Resistencia calefactora,” fabricantes de resistencias calefactoras, electro sylvania, Oct. 2020.

[14] M. Libre, “Broca para madera tipo gusano 1/2 pulgadas surtek bm1/2,” 22 de marzo de 2023.

[15] S. Hickey, “077200-roof accessories,” 2013.

[16] D. A. Hernandez Sanchez, “Diseño y evaluación del desempeño de un tipo de empalme soldado para barras longitudinales de 1/2 pulgada,” 2018.

[17] propiedades térmicas y mecánicas del PET reciclado y sus mezclas, “Propiedades térmicas y mecánicas del pet reciclado y sus mezclas,” 2023.

[18] S. medio ambiente, “Se requieren acciones urgentes para frenar la contaminación por plásticos, advierte la onu,” Revista Semana, no. <https://www.semana.com/sostenibilidad/articulo/se-requierenacciones-urgentes-para-frenar-la-contaminacion-por-plasticos-advierte-laonu/202136/>, 17/3/2021.

[19] M. d. M. López-Fernández and A. J. Franco-Mariscal, “Indagación sobre la degradación de plásticos con estudiantes de secundaria,” Educación química, vol. 32, no. 2, pp. 21–36, 2021.

[20] Mesa Nacional Para La Gestión Sostenible Del Plástico, “Plan nacional para la gestión sostenible de los plásticos de un solo uso,” 2021.

[21] W. y Dahlberg, L., “Plásticos: Los costos para la sociedad, el medio ambiente y la economía,” 2021.

[22] R. Semana, “Se requieren acciones urgentes para frenar la contaminación por plásticos, advierte la onu,” Mar. 2021.

[23] MESA NACIONAL PARA LA GESTIÓN SOSTENIBLE DEL PLÁSTICO, SECRETARÍA TÉCNICA, Ministerio de Ambiente y Desarrollo Sostenible, “Plan nacional para la gestión sostenible de los plásticos de un solo uso,” 2021.

[24] Filament2print, “¿qué diámetro de filamento es mejor: 1.75 mm o 3 mm?,” 11 2017.


84

Bibliografía

[25] F. H. M. Sarmiento et al., “Técnicas de conversión ac/dc en sistemas monofásicos con factor de potencia unitario,” Tecnura, vol. 6, no. 12, pp. 31–41, 2003.

[26] O. Quintero, A. Cala, and C. Corregidor, “Control y supervisión de un equipo de extrusión de plástico reciclado,” Ingenio Magno, vol. 11, no. 1, pp. 59–74, 2020.

[27] A. V. Tinoco Guerrero and A. V. Vásquez Díaz, “Diagnóstico financiero (2018–2021) y proyecciones (2022–2026) de la compañía codiplax sas, perteneciente

| | | |
|-----------------------------------------------------------------------------------|---------------------------------------------------------------------------|-----------------------------|
|  | MACROPROCESO DE APOYO | CÓDIGO: AAAR113 |
| | PROCESO GESTIÓN APOYO ACADÉMICO | VERSIÓN: 6 |
| | DESCRIPCIÓN, AUTORIZACIÓN Y LICENCIA DEL REPOSITORIO INSTITUCIONAL | VIGENCIA: 2021-09-14 |
| | | PAGINA: 4 de 13 |

al subsector fabricación de plástico, ubicada en medellín.,” 2022.

[28] D. Segura, R. Noguez, and G. Espín, “Contaminación ambiental y bacterias productoras de plásticos biodegradables,” vol. 14, no. 3, pp. 361–372, 2007.

[29] C. A. Ospina Restrepo et al., “Evaluación de las propiedades mecánicas de los perfiles extruidos a partir de mezclas de polímeros reciclados para la fabricación de estibas de maderas plásticas en maderpol sas,” B.S. thesis, Universidad EAFIT, 2015.

[30] T. G. Párraga Intriago, “Diseño y desarrollo de un prototipo de sistema de monitoreo de calidad de aire bajo una temperatura iot en la nube para la detección de los niveles de contaminación de aire en las salas del hospital de niños león becerra,” 2020.

[31] J. A. Henríquez Novoa and W. J. Martínez Rodríguez, “Identificación y sintonización de controladores pid para procesos de integración,” 2019.

[32] J. L. Díaz Chía, “Diseño del sistema de gestión de seguridad y salud en el trabajo en la empresa diseños en plásticos reforzados “DPR” sas,” 2016.

[33] Mercado Libre, “filamento 3d pet,” 2023.

[34] M. Mancheno, S. Astudillo, P. Arévalo, I. Malo, T. Naranjo, and J. Espinoza, “Aprovechamiento energético de residuos plásticos obteniendo combustibles líquidos, por medio de pirólisis,” vol. 23, no. 1, pp. 60–67, 2016.

[35] H. F. Giles Jr, E. M. Mount III, and J. R. Wagner Jr, Extrusion: the definitive processing guide and handbook. William Andrew, 2004.
85

Bibliografía

[36] J. J. Sánchez Mora, “Comportamiento térmico y mecánico del poli (etilén tereftalato)(pet) modificado con resinas poliméricas basadas en bisfenol-a,” 2003.

[37] K. Iiyama, T. Ishida, Y. Ono, T. Maruyama, and T. Yamagishi, “Fabrication and characterization of amorphous polyethylene terephthalate optical waveguides,” vol. 23, no. 5, pp. 275–277, 2011.

[38] D. F. Suasnavas Flores, “Degradación de materiales plásticos “PET” (polyethylene terephthalate), como alternativa para su gestión,” 2017.

[39] F. Zhou, J. Li, M. Liu, D. Min, S. Li, and R. Xia, “Characterizing traps distribution in ldpe and hdpe through isothermal surface potential decay method,” IEEE Transactions on Dielectrics and Electrical Insulation, vol. 23, no. 2, pp. 1174–1182, 2016.

[40] A. G. Camacho Benalcázar, “Efecto de la adición de diferentes agentes plastificantes en las características finales del pvc (policloruro de vinilo),” 2021.

[41] W. Monteza Leiva, “Diseño de una máquina trituradora de botellas plásticas de 100kg/h para optimizar su transporte y almacenamiento en la empresa recicladora planeta verde eirl-chiclayo,” 2019.


[42] J. L. Rubiano Fernández, M. A. Pérez Silva, O. A. Barrera Valero, W. Orozco, F. Quesada, M. Díaz, and L. A. Gaviria, “Manejo de los materiales plásticos reciclados y mejoramiento de sus propiedades,” vol. 1, no. 2, 2011.

[43] P. G. Lafleur and B. Vergnes, Polymer extrusion. John Wiley & Sons, 2014.

[44] L. Govaert, A. Vegt, van der, and M. van Drongelen, Polymers: From Structure to Properties. Delft Academic Press, 2019.

[45] A. Van der Vegt and L. Govaert, “Polymeren,” Tc, vol. 186, p. 75, 2005.

[46] M. Ramzan, S. Riasat, S. Kadry, Y.-M. Chu, H. A. S. Ghazwani, and A. K. Alzahrani, “Influencia de la reacción química autocatalítica con catálisis heterogénea en el flujo de nanofluido de ostwald-de-waele a través de un disco giratorio

| | | |
|-----------------------------------------------------------------------------------|---------------------------------------------------------------------------|-----------------------------|
|  | MACROPROCESO DE APOYO | CÓDIGO: AAAR113 |
| | PROCESO GESTIÓN APOYO ACADÉMICO | VERSIÓN: 6 |
| | DESCRIPCIÓN, AUTORIZACIÓN Y LICENCIA DEL REPOSITORIO INSTITUCIONAL | VIGENCIA: 2021-09-14 |
| | | PAGINA: 5 de 13 |

con espesor variable en medios porosos,” Comunicaciones internacionales en transferencia de calor y masa, vol. 128, p. 105653, 2021.

86

Bibliografía

- [47] W. Michaeli and C. Hopmann, Extrusion Dies for Plastics and Rubber. Hanser Publishers, 4 ed., 2016.
- [48] S. V. Flórez Rodríguez and D. E. Rueda González, “Análisis de las propiedades mecánicas del concreto seco de 4 000 psi (280 kg2 /cm) reforzado con fibras de acero y pet, expuesto a temperaturas de 300 a 500 °C,” 2021.
- [49] A. V. Ponomarev, U. Gohs, C. T. Ratnam, and C. Horak, “Keystone and stumbling blocks in the use of ionizing radiation for recycling plastics,” vol. 201, p. 110397, 2022.
- [50] L. F. Lozano Valencia, L. F. Rodríguez-García, and D. Giraldo-Buitrago, “Diseño, implementación y validación de un controlador pid autosintonizado,” no. 28, pp. 33–53, 2012.
- [51] E. Tacconi, R. Mantz, J. Solsona, and P. Puleston, “Controladores basados en estrategias pid,” LEICI, Facultad de Ingeniería, UNLP, vol. 19, 2005.
- [52] E. H. C. G. Teixeira et al., Controles típicos de equipamentos e processos industriais. Editora Blucher, 2010.
- [53] siemes.com, PID CONTROL SIEMENS simatic s7-1200,s7-1500. edition siemmes.com, 12/2017.
- [54] Arduino, “Arduino uno r3,” 2020.
- [55] S. Y. Yurish, “Data acquisition systems for quasi-digital temperature sensors based on universal frequency-to-digital converter,” Sensors & Transducers Journal, vol. 57, no. 7, pp. 341–351, 2005.
- [56] G. Mallesham, S. Mishra, and A. Jha, “Ziegler-nichols based controller parameters tuning for load frequency control in a microgrid,” in 2011 International conference on energy, automation and signal, pp. 1–8, IEEE, 2011.
- [57] V. M. A. Ruiz, “Actualización del método de sintonización de controladores de ziegler y nichols,” Ingeniería, vol. 15, no. 1-2, pp. 39–52, 2005.
- [58] M. Cervera Roca, “Diseño y simulación de un convertidor ac/dc para la alimentación de un ordenador portátil,” 2020.

87

Bibliografía


- [59] D. E. Rodas Rendón, Y. S. Restrepo, and A. Molina Cabrera, “Transformador monofásico de distribución y de potencia, modelamiento con taps,” vol. 11, no. 29, pp. 13–18, 2005.
- [60] F. J. Gómez Pérez, “Tarjetas de control de cargador de baterías con rectificador controlado monofásico,” 2012.
- [61] M. H. Rashid, Electrónica de potencia. Pearson Educación, 2004.
- [62] J. M. Fiore, “Amplificadores operacionales y circuitos integrados lineales: teoría y aplicación.” Publicado por el autor, 2002.
- [63] V. Trujillo Mora, “Descripción del opamp y comparadores,” 2015.
- [64] R. Pereira Arroyo, “Divisores de voltaje y de corriente,” 2016.
- [65] F. S. Corporation, 2N2222A NPN Silicon Transistor. 2002.
- [66] A. R. Ramírez Juárez, “Ley de ohm.”
- [67] R. G. Seippel, Fundamentos de electricidad. Reverté, 2021.
- [68] B. P. Cajamarca Echeverría, “Diseño e implementación de controladores clásicos y robustos en una tarjeta embebida, aplicados a un modelo simulado

Diagonal 18 No. 20-29 Fusagasugá – Cundinamarca

Teléfono: (091) 8281483 Línea Gratuita: 018000180414

www.ucundinamarca.edu.co E-mail: info@ucundinamarca.edu.co

NIT: 890.680.062-2

| | | |
|-----------------------------------------------------------------------------------|---------------------------------------------------------------------------|-----------------------------|
|  | MACROPROCESO DE APOYO | CÓDIGO: AAAR113 |
| | PROCESO GESTIÓN APOYO ACADÉMICO | VERSIÓN: 6 |
| | DESCRIPCIÓN, AUTORIZACIÓN Y LICENCIA DEL REPOSITORIO INSTITUCIONAL | VIGENCIA: 2021-09-14 |
| | | PAGINA: 6 de 13 |

de un convertidor dc/dc de topología buck-boost de fase no mínima,” 2019.

[69] L. A. Guevara Espinosa and A. V. Jaramillo Echeverría, “Diseño y construcción del equipo de pruebas de amplificadores a transistor (epat),” 1998.

[70] N. A. Furchi, “Análisis teórico de un circuito eléctrico acoplado modelizado por ecuaciones diferenciales,” 2018.

[71] A. Karnal, K. C. Tripathi, and V. Prakash, “Inexpensive sawtooth wave; adjustable and frequency-independent duty-cycle square-wave oscillator,” IEEE Transactions on Instrumentation and Measurement, vol. IM-36, no. 1, pp. 120–123, 1987.

[72] R. Pallás Areny, Sensores y acondicionadores de señal. Marcombo, 2004.

[73] H. Kroemer, “Heterostructure bipolar transistors and integrated circuits,” vol. 70, no. 1, pp. 13–25, 1982.

88

Bibliografía

[74] R. L. Boylestad and L. Nashelsky, Electrónica:. PEARSON educación, 2003.

[75] A. A. Sweet, Designing bipolar transistor radio frequency integrated circuits. Artech House, 2007.

[76] R. G. Leventhal and L. Green, “Using data sheets to compare and contrast components:,” pp. 169–198, 2006.

[77] R. Ramiro, Capítulo 3 Dispositivos optoelectrónicos e diodo Zener.

[78] ON Semiconductor, “Pnp silicon general purpose amplifier transistor,” 2015.

[79] R. M. Marston, Diode, Transistor & Fet Circuits Manual:. Elsevier, 2013.

[80] A. H. Aseeri and F. R. Ali, “Bipolar junction transistor as a switch,” vol. 13, no. 1, pp. 52–57, 2018.

[81] Y. Lu, P. Radau, K. Connelly, A. Dick, and G. Wright, “Pattern recognition of abnormal left ventricle wall motion in cardiac mr,” in Medical Image Computing and Computer-Assisted Intervention–MICCAI 2009:, pp. 750–758, Springer, 2009.

[82] Texas Instruments, “Tm4c123gh6pm microcontroller.”

[83] D. S. PIC16F877, “Microchip technology inc,” 1998.

[84] E. Systems, “Esp32-wroom-32e esp32-wroom-32ue datasheet,” 2023.

[85] MercadoLibre, “Kit arduino uno r3 aprendizaje placa original 220 piezas,”

[86] mercado libre TIVA TM4C123GXL, “Tiva tm4c123gxl,” 2008-02-18.

[87] MercadoLibre, “Pic16f877a microcontrolador pic tipo dip40 microchip.”

[88] MercadoLibre, “Módulo esp32 devkit wroom wifi bluetooth mejor que nodemcu.”

[89] Natasha, “https://www.snapeda.com/,” 09 de marzo de 2023.

[90] C. Silva Téllez, “Control de velocidad digital para motor de alto torque,” 2022.

[91] B. Collette and D. Falck, FreeCAD (how-to). Packt Pub., 2012.

[92] M. Libre

89

Bibliografía

[93] L. Freire and C. Gonzáles, “Diseño y construcción de un equipo triturador de botellas plásticas tipo pet,” Río Bamba Ecuador, 2013.


[94] K. Morich, “Aplicación de terminal serie bluetooth,” Parent Guide, 2023.

[95] “Método de prueba estándar para la resistencia a la tracción y el módulo de young de las fibras.”

[96] Hojuelas de PET reciclado- solostock, “Hojuelas de pet reciclado,” 2023.

[97] E. A. Bravo Picón, “Evaluación tecnológica de los procesos de purificación de soda cáustica,” 2010.

[98] características y manejo de soda cáustica Químicos Colombia S.A, “Características y

| | | |
|-----------------------------------------------------------------------------------|---------------------------------------------------------------------------|-----------------------------|
|  | MACROPROCESO DE APOYO | CÓDIGO: AAAR113 |
| | PROCESO GESTIÓN APOYO ACADÉMICO | VERSIÓN: 6 |
| | DESCRIPCIÓN, AUTORIZACIÓN Y LICENCIA DEL REPOSITORIO INSTITUCIONAL | VIGENCIA: 2021-09-14 |
| | | PAGINA: 7 de 13 |

manejo de soda cáustica,” 2023.

[99] F. Erchiqui, I. Hamani, and A. Charette, “Modélisation par éléments finis du chauffage infrarouge des membranes thermoplastiques semitransparentes,” *International Journal of Thermal Sciences*, vol. 48, no. 1, pp. 73–84, 2009.

[100] L. cristalinidad amigo o enemigo durante el procesamiento del PET, “La cristalinidad amigo o enemigo durante el procesamiento del pet,” 2023.

[101] A. Pozo Morales, A. Güemes, A. Fernandez-Lopez, V. Carcelen Valero, and S. De La Rosa Llano, “Bamboo–polylactic acid (pla) composite material for structural applications,” *Materials*, vol. 10, no. 11, p. 1286, 2017.

[102] C. V. Jie, V. Treyer, R. Schibli, and L. Mu, “Tauvid™: The first fda-approved pet tracer for imaging tau pathology in alzheimer’s disease,” *Pharmaceuticals*, vol. 14, no. 2, p. 110, 2021.

[103] S. M. Velázquez, G. Almeida, and Á. Y. Duque, “9. el limpiador de toda la vida,” *Talleres Educativos Para Construir Ecodestrezas*, p. 99.

[104] M. A. Gomez Casallas, “Identificación de tecnologías de bajo costo para la valorización de residuos de plástico pet, en el ámbito del reciclaje de oficio de la localidad de suba en bogotá,” 2022.

90

Bibliografía

[105] C. Ortiz Hernandez, A. Troncoso Palacio, D. Acosta Toscano, R. Begambre Meza, and B. Troncoso Mendoza, “Utilización de herramientas de calidad para la mejora en los procesos de extrusión de plásticos,” *Boletín de Innovación, Logística Y Operaciones*, vol. 1, no. 1, pp. 1–7, 2019.

[106] E. G. Vidal, “Gestión de envases de agroquímicos. descontaminación de efluentes provenientes de plantas de reciclado de envases que contienen glifosato con la tecnología avanzada de oxidación que empleauv/h2o2,” 2014.

[107] R. A. Mendoza, E. E. Nieves, C. D. Barreto, J. Fabregas, and E. M. Buevas, “Análisis de la cadena de valor del reciclaje de plástico.,” vol. 41, no. 25, pp. 171–183, 2020.

[108] J. C. Pinto Granados and M. F. Gómez Rangel, “Planteamiento de una metodología que permita el aprovechamiento de residuos de plásticos pet en el sector de san andresito de la 38 en la localidad de puente aranda,” 2022.

[109] C. Estrada Fernández, *Impresora 3D Foodini*, pp. 78–79. Universidad de Oviedo, 2022.

[110] H. M. Barbarán Silva, L. J. Cabanillas Paredes, and Y. E. Rubio Rodríguez, “Biodegradación de polietileno tereftalato (pet) por acción de Pseudomona aeruginosa , en condiciones de laboratorio,” 2018.

[111] T. y master, “Marco de referencias,” 2023.


[112] Q. Huang, Q. She, and X. Lin, “Adaptive fuzzy pid temperature control system based on opc and modbus/tcp protocol,” in *2010 2nd International Asia Conference on Informatics in Control, Automation and Robotics (CAR 2010)*, vol. 2, pp. 238–241, 2010.

[113] V. Guerrero, P. Pontón, A. Tamayo, H. Villacís, F. Delgado, and S. Galeas, “Materiales compuestos de matriz poliéster reforzados con fibras naturales y sintéticas,” in *Congreso de Ciencia y Tecnología ESPE*, vol. 8, pp. 70–74, 2013.

[114] G. A. Perdomo, “Plásticos y medio ambiente,” *Revista iberoamericana polimeros*, vol. 3, no. 2, pp. 1–13, 2002.


[115] E. de Titto, G. de Titto, and A. Savino, “Plásticos,”

91

| | | |
|-----------------------------------------------------------------------------------|---------------------------------------------------------------------------|-----------------------------|
|  | MACROPROCESO DE APOYO | CÓDIGO: AAAR113 |
| | PROCESO GESTIÓN APOYO ACADÉMICO | VERSIÓN: 6 |
| | DESCRIPCIÓN, AUTORIZACIÓN Y LICENCIA DEL REPOSITORIO INSTITUCIONAL | VIGENCIA: 2021-09-14 |
| | | PAGINA: 8 de 13 |

Bibliografía

- [116] L. A. Lett, "Las amenazas globales, el reciclaje de residuos y el concepto de economía circular," Revista argentina de microbiología, vol. 46, no. 1, pp. 1–2, 2014.
- [117] J. M. Arandes, J. Bilbao, and D. López, "Reciclado de residuos plásticos," Revista Iberoamericana de polímeros, vol. 5, no. 1, pp. 28–45, 2004.
- [118] Y. A. R. Sanchez, Eficiencia del uso de muros verdes para disminuir los efectos negativos de la pérdida de áreas verdes en las ciudades con el uso de materiales reciclados. PhD thesis, Universidad de Córdoba (ESP), 2019.
- [119] L. V. S. Parrales and M. F. P. Campuzano, "La cultura del reciclaje de desechos informáticos y la contextualización de la norma iso 14001: 2015," Revista Científica Sinapsis, vol. 2, no. 21, 2022.
- [120] E. Cerdá and A. Khalilova, "Economía circular," Economía industrial, vol. 401, no. 3, pp. 11–20, 2016.
- [121] B. Garabiza, E. Prudente, and K. Quinde, "La aplicación del modelo de economía circular en ecuador: Estudio de caso," Revista Espacios, vol. 42, no. 02, pp. 222–237, 2021.
- [122] A. Papoulis, Sistemas y circuitos: digitales y analógicos. Marcombo, 1989.
- [123] C. A. Holt, Circuitos electrónicos digitales y analógicos. Reverté, 1989.

| | | |
|-----------------------------------------------------------------------------------|---------------------------------------------------------------------------|-----------------------------|
|  | MACROPROCESO DE APOYO | CÓDIGO: AAAR113 |
| | PROCESO GESTIÓN APOYO ACADÉMICO | VERSIÓN: 6 |
| | DESCRIPCIÓN, AUTORIZACIÓN Y LICENCIA DEL REPOSITORIO INSTITUCIONAL | VIGENCIA: 2021-09-14 |
| | | PAGINA: 9 de 13 |

RESUMEN DEL CONTENIDO EN ESPAÑOL E INGLÉS

(Máximo 250 palabras – 1530 caracteres, aplica para resumen en español):

El propósito fundamental de este proyecto es la reutilización de los envases tipo PET (TEREFTALATO DE POLIETILENO), con el fin de producir filamentos para impresoras 3d, el polímero reciclado se presenta en una forma geométrica compacta y robusta, lo que dificulta su conversión directa al producto deseado.

Para lograr la transformación eficiente, se implementaron diversas etapas. La etapa previa del procesamiento se clasifica, tritura y lava el plástico recolectado. Postulo a esta etapa se deposita el material triturado en la tolva de cebado, la resistencia eléctrica ejerce una transferencia de calor, fusionando las partículas de plásticos para ser impulsadas por el tornillo helicoidal y ser conformadas por la boquilla del extrusor.

Este proyecto aborda el diseño de un sistema de control de estructura fija tipo PID. para regular la temperatura de un extrusor mecánico. La alimentación del sistema de potencia es una red monofásica la cual es controlada mediante un convertor de AC - DC y DC - AC en su etapa de control y sincronización a una frecuencia de 60 Hz. El extrusor esta especialmente diseñado para soportar diversas temperaturas, además el sistema debe soportar fuerza y presión sobre su estructura, debido a que el polímero está en composición viscosa, presentando dichos fenómenos físicos.

La realización de las pruebas de funcionamiento y extrusión de filamentos se vio obstaculizada por una falla catastrófica en la interconexión mecánica que une la cámara, la tolva y el motorreductor.

ABSTRACT

The main purpose of this project is the reutilization of PET (Polyethylene Terephthalate) packaging, in order to produce filaments for 3D printers. The recycled polymer is presented in a compact and robust geometric form, which hinders its direct conversion into the desired product.

To achieve efficient transformation, several stages were implemented. The preliminary stage of processing involves sorting, crushing, and washing the collected plastic. Subsequent to this stage, the crushed material is deposited into the feeding hopper, where electrical resistance generates heat transfer, fusing the plastic particles to be propelled by the helical screw and shaped by the extruder nozzle.

This project addresses the design of a fixed-structure PID-type control system to regulate the temperature of a mechanical extruder. The power supply for the system is a single-phase network, which is controlled by an AC-DC and DC-AC converter in its control and synchronization stage, operating at a frequency of 60 Hz. The extruder is specifically designed to withstand various temperatures, and the system must withstand forces and pressures on its structure due to the polymer's viscous composition, leading to these physical phenomena.

The execution of performance tests and filament extrusion was hindered by a catastrophic failure in the mechanical interconnection that joins the chamber, the hopper, and the gear motor


AUTORIZACIÓN DE PUBLICACIÓN

Diagonal 18 No. 20-29 Fusagasugá – Cundinamarca

Teléfono: (091) 8281483 Línea Gratuita: 018000180414

www.ucundinamarca.edu.co E-mail: info@ucundinamarca.edu.co

NIT: 890.680.062-2

| | | |
|-----------------------------------------------------------------------------------|---------------------------------------------------------------------------|-----------------------------|
|  | MACROPROCESO DE APOYO | CÓDIGO: AAAR113 |
| | PROCESO GESTIÓN APOYO ACADÉMICO | VERSIÓN: 6 |
| | DESCRIPCIÓN, AUTORIZACIÓN Y LICENCIA DEL REPOSITORIO INSTITUCIONAL | VIGENCIA: 2021-09-14 |
| | | PAGINA: 10 de 13 |

Por medio del presente escrito autorizo (Autorizamos) a la Universidad de Cundinamarca para que, en desarrollo de la presente licencia de uso parcial, pueda ejercer sobre mí (nuestra) obra las atribuciones que se indican a continuación, teniendo en cuenta que, en cualquier caso, la finalidad perseguida será facilitar, difundir y promover el aprendizaje, la enseñanza y la investigación.


En consecuencia, las atribuciones de usos temporales y parciales que por virtud de la presente licencia se autoriza a la Universidad de Cundinamarca, a los usuarios de la Biblioteca de la Universidad; así como a los usuarios de las redes, bases de datos y demás sitios web con los que la Universidad tenga perfeccionado una alianza, son:

Marque con una "X":

| AUTORIZO (AUTORIZAMOS) | SI | NO |
|----------------------------------------------------------------------------------------------------------------------------------------------------------------------------------------------------------------------------------------------------------------------------------------------------------------------------------------------------------------------|-----------|-----------|
| 1. La reproducción por cualquier formato conocido o por conocer. | x | |
| 2. La comunicación pública, masiva por cualquier procedimiento o medio físico, electrónico y digital. | x | |
| 3. La inclusión en bases de datos y en sitios web sean éstos onerosos o gratuitos, existiendo con ellos previa alianza perfeccionada con la Universidad de Cundinamarca para efectos de satisfacer los fines previstos. En este evento, tales sitios y sus usuarios tendrán las mismas facultades que las aquí concedidas con las mismas limitaciones y condiciones. | x | |
| 4. La inclusión en el Repositorio Institucional. | x | |

De acuerdo con la naturaleza del uso concedido, la presente licencia parcial se otorga a título gratuito por el máximo tiempo legal colombiano, con el propósito de que en dicho lapso mi (nuestra) obra sea explotada en las condiciones aquí estipuladas y para los fines indicados, respetando siempre la titularidad de los derechos patrimoniales y morales correspondientes, de acuerdo con los usos honrados, de manera proporcional y justificada a la finalidad perseguida, sin ánimo de lucro ni de comercialización.

Para el caso de las Tesis, Trabajo de Grado o Pasantía, de manera complementaria, garantizo(garantizamos) en mi(nuestra) calidad de estudiante(s) y por ende autor(es) exclusivo(s), que la Tesis, Trabajo de Grado o Pasantía en cuestión, es producto de mi(nuestra) plena autoría, de mi(nuestro) esfuerzo personal intelectual, como consecuencia de mi(nuestra) creación original particular y, por tanto, soy(somos) el(los) único(s) titular(es) de la misma. Además, aseguro (aseguramos) que no contiene citas, ni transcripciones de otras obras protegidas, por fuera de los límites autorizados por la ley, según los usos honrados, y en

| | | |
|-----------------------------------------------------------------------------------|---------------------------------------------------------------------------|--------------------------------------------------------|
|  | MACROPROCESO DE APOYO | CÓDIGO: AAAR113 |
| | PROCESO GESTIÓN APOYO ACADÉMICO | VERSIÓN: 6 |
| | DESCRIPCIÓN, AUTORIZACIÓN Y LICENCIA DEL REPOSITORIO INSTITUCIONAL | VIGENCIA: 2021-09-14 PAGINA: 11 de 13 |

proporción a los fines previstos; ni tampoco contempla declaraciones difamatorias contra terceros; respetando el derecho a la imagen, intimidad, buen nombre y demás derechos constitucionales. Adicionalmente, manifiesto (manifestamos) que no se incluyeron expresiones contrarias al orden público ni a las buenas costumbres. En consecuencia, la responsabilidad directa en la elaboración, presentación, investigación y, en general, contenidos de la Tesis o Trabajo de Grado es de mí (nuestra) competencia exclusiva, eximiendo de toda responsabilidad a la Universidad de Cundinamarca por tales aspectos.

Sin perjuicio de los usos y atribuciones otorgadas en virtud de este documento, continuaré (continuaremos) conservando los correspondientes derechos patrimoniales sin modificación o restricción alguna, puesto que, de acuerdo con la legislación colombiana aplicable, el presente es un acuerdo jurídico que en ningún caso conlleva la enajenación de los derechos patrimoniales derivados del régimen del Derecho de Autor.

De conformidad con lo establecido en el artículo 30 de la Ley 23 de 1982 y el artículo 11 de la Decisión Andina 351 de 1993, “*Los derechos morales sobre el trabajo son propiedad de los autores*”, los cuales son irrenunciables, imprescriptibles, inembargables e inalienables. En consecuencia, la Universidad de Cundinamarca está en la obligación de RESPETARLOS Y HACERLOS RESPETAR, para lo cual tomará las medidas correspondientes para garantizar su observancia.

NOTA: (Para Tesis, Trabajo de Grado o Pasantía):

Información Confidencial:

Esta Tesis, Trabajo de Grado o Pasantía, contiene información privilegiada, estratégica, secreta, confidencial y demás similar, o hace parte de la investigación que se adelanta y cuyos resultados finales no se han publicado. **SI ___ NO _X_.**

En caso afirmativo expresamente indicaré (indicaremos) en carta adjunta, expedida por la entidad respectiva, la cual informa sobre tal situación, lo anterior con el fin de que se mantenga la restricción de acceso.

LICENCIA DE PUBLICACIÓN

Como titular(es) del derecho de autor, confiero(erimos) a la Universidad de Cundinamarca una licencia no exclusiva, limitada y gratuita sobre la obra que se integrará en el Repositorio Institucional, que se ajusta a las siguientes características:

a) Estará vigente a partir de la fecha de inclusión en el repositorio, por un plazo de 5 años, que serán prorrogables indefinidamente por el tiempo que dure el derecho

Diagonal 18 No. 20-29 Fusagasugá – Cundinamarca
Teléfono: (091) 8281483 Línea Gratuita: 018000180414
www.ucundinamarca.edu.co E-mail: info@ucundinamarca.edu.co
NIT: 890.680.062-2

| | | |
|-------------------------------------------------|---------------------------------------------------------------------------|-----------------------------|
| UDECA UNIVERSIDAD DE CUNDINAMARCA | MACROPROCESO DE APOYO | CÓDIGO: AAAR113 |
| | PROCESO GESTIÓN APOYO ACADÉMICO | VERSIÓN: 6 |
| | DESCRIPCIÓN, AUTORIZACIÓN Y LICENCIA DEL REPOSITORIO INSTITUCIONAL | VIGENCIA: 2021-09-14 |
| | | PAGINA: 12 de 13 |

patrimonial del autor. El autor podrá dar por terminada la licencia solicitándolo a la Universidad por escrito. (Para el caso de los Recursos Educativos Digitales, la Licencia de Publicación será permanente).

b) Autoriza a la Universidad de Cundinamarca a publicar la obra en formato y/o soporte digital, conociendo que, dado que se publica en Internet, por este hecho circula con un alcance mundial.

c) Los titulares aceptan que la autorización se hace a título gratuito, por lo tanto, renuncian a recibir beneficio alguno por la publicación, distribución, comunicación pública y cualquier otro uso que se haga en los términos de la presente licencia y de la licencia de uso con que se publica.

d) El(Los) Autor(es), garantizo(amos) que el documento en cuestión es producto de mi(nuestra) plena autoría, de mi(nuestro) esfuerzo personal intelectual, como consecuencia de mi (nuestra) creación original particular y, por tanto, soy(somos) el(los) único(s) titular(es) de la misma. Además, aseguro(aseguramos) que no contiene citas, ni transcripciones de otras obras protegidas, por fuera de los límites autorizados por la ley, según los usos honrados, y en proporción a los fines previstos; ni tampoco contempla declaraciones difamatorias contra terceros; respetando el derecho a la imagen, intimidad, buen nombre y demás derechos constitucionales. Adicionalmente, manifiesto (manifestamos) que no se incluyeron expresiones contrarias al orden público ni a las buenas costumbres. En consecuencia, la responsabilidad directa en la elaboración, presentación, investigación y, en general, contenidos es de mí (nuestro) competencia exclusiva, eximiendo de toda responsabilidad a la Universidad de Cundinamarca por tales aspectos.

e) En todo caso la Universidad de Cundinamarca se compromete a indicar siempre la autoría incluyendo el nombre del autor y la fecha de publicación.

f) Los titulares autorizan a la Universidad para incluir la obra en los índices y buscadores que estimen necesarios para promover su difusión.

g) Los titulares aceptan que la Universidad de Cundinamarca pueda convertir el documento a cualquier medio o formato para propósitos de preservación digital.

h) Los titulares autorizan que la obra sea puesta a disposición del público en los términos autorizados en los literales anteriores bajo los límites definidos por la universidad en el "Manual del Repositorio Institucional AAAM003"

i) Para el caso de los Recursos Educativos Digitales producidos por la Oficina de Educación Virtual, sus contenidos de publicación se rigen bajo la Licencia Creative Commons: **Atribución- No comercial- Compartir Igual.**



Diagonal 18 No. 20-29 Fusagasugá – Cundinamarca

Teléfono: (091) 8281483 Línea Gratuita: 018000180414

www.ucundinamarca.edu.co E-mail: info@ucundinamarca.edu.co

NIT: 890.680.062-2

| | | |
|--|---------------------------------------------------------------------------|-----------------------------|
| | MACROPROCESO DE APOYO | CÓDIGO: AAAR113 |
| | PROCESO GESTIÓN APOYO ACADÉMICO | VERSIÓN: 6 |
| | DESCRIPCIÓN, AUTORIZACIÓN Y LICENCIA DEL REPOSITORIO INSTITUCIONAL | VIGENCIA: 2021-09-14 |
| | | PAGINA: 13 de 13 |

j) Para el caso de los Artículos Científicos y Revistas, sus contenidos se rigen bajo la Licencia Creative Commons Atribución- No comercial- Sin derivar.



Nota:

Si el documento se basa en un trabajo que ha sido patrocinado o apoyado por una entidad, con excepción de Universidad de Cundinamarca, los autores garantizan que se ha cumplido con los derechos y obligaciones requeridos por el respectivo contrato o acuerdo.

La obra que se integrará en el Repositorio Institucional está en el(los) siguiente(s) archivo(s).

| Nombre completo del Archivo Incluida su Extensión (Ej. Nombre completo del proyecto.pdf) | Tipo de documento (ej. Texto, imagen, video, etc.) |
|-------------------------------------------------------------------------------------------------|-----------------------------------------------------------|
| 1. Extrusor de botellas plásticas tipo PET reciclables para filamentos de impresoras 3D | Texto |
| 2. | |
| 3. | |
| 4. | |

En constancia de lo anterior, Firmo (amos) el presente documento:

| APELLIDOS Y NOMBRES COMPLETOS | FIRMA (autógrafo) |
|--------------------------------------|--------------------------|
| TRULLO ARIAS ANDERSON | |
| | |
| | |
| | |

21.1-51-20.

Extrusor de botellas plásticas tipo PET reciclables para filamentos de impresoras 3D

Anderson Trullo Arias

Universidad de Cundinamarca
Facultad de Ingeniería,
Ingeniería Electrónica.
Fusagasugá, Cundinamarca, Colombia
2023

Extrusor de botellas plásticas tipo PET reciclables para filamentos de impresoras 3D

Trabajo de grado presentado como requisito para optar al título de:
Pregrado en Ingeniería Electrónica

Anderson Trullo Arias

Directores:

Ingeniera Lina Maria Torres Quiñones
Ingeniero Arley Fernando Fernández Benavidez

Línea de investigación:
control e instrumentación

Universidad de Cundinamarca
Facultad de Ingeniería
Ingeniería Electrónica.
Fusagasugá, Cundinamarca, Colombia

2023

Tener un corazón agradecido convertirá nuestras preocupaciones y tristeza en alabanza, incluso en tiempos difíciles en los que tenemos oraciones sin respuesta [1].

AGRADECIMIENTOS

Gracias a mi Dios el cual me ha protegido y salvaguardado para lograr culminar con este proyecto de la mejor manera; a mi familia que me apoyo en todo momento de dificultad y alegrías, especialmente a mi madre la cual creyó en mi para iniciar la carrera.

Agradezco a la Facultad de Ingeniería, programa de Ingeniería Electrónica, a los directores de proyecto Ingeniera Lina María Torres Quiñones, Ingeniero Leonardo Rodríguez Mujica, Ingeniero Arley Fernando Fernández Benavides y demás profesores de planta del plantel educativo, los cuales me guiaron durante todo el proceso de formación y elaboración de la monografía.

RESUMEN

El propósito fundamental de este proyecto es la reutilización de los envases tipo **PET (TEREFTALATO DE POLIETILENO)**, con el fin de producir filamentos para impresoras 3d, el polímero reciclado se presenta en una forma geométrica compacta y robusta, lo que dificulta su conversión directa al producto deseado.

Para lograr la transformación eficiente, se implementaron diversas etapas. La etapa previa del procesamiento se clasifica, tritura y lava el plástico recolectado. Postulo a esta etapa se deposita el material triturado en la tolva de cebado, la resistencia eléctrica ejerce una transferencia de calor, fusionando las partículas de plásticos para ser impulsadas por el tornillo helicoidal y ser conformadas por la boquilla del extrusor.

Este proyecto aborda el diseño de un sistema de control de estructura fija tipo PID. para regular la temperatura de un extrusor mecánico. La alimentación del sistema de potencia es una red monofásica la cual es controlada mediante un convertor de **AC - DC** y **DC - AC** en su etapa de control y sincronización a una frecuencia de 60 Hz. El extrusor esta especialmente diseñado para soportar diversas temperaturas, además el sistema debe soportar fuerza y presión sobre su estructura , debido a que el polímero esta en composición viscosa, presentando dichos fenómenos físicos.

La realización de las pruebas de funcionamiento y extrusión de filamentos se vio obstaculizada por una falla catastrófica en la interconexión mecánica que une la cámara, la tolva y el motoreductor.

ABSTRACT

The main purpose of this project is the reutilization of PET (Polyethylene Terephthalate) packaging, in order to produce filaments for 3D printers. The recycled polymer is presented in a compact and robust geometric form, which hinders its direct conversion into the desired product.

To achieve efficient transformation, several stages were implemented. The preliminary stage of processing involves sorting, crushing, and washing the collected plastic. Subsequent to this stage, the crushed material is deposited into the feeding hopper, where electrical resistance generates heat transfer, fusing the plastic particles to be propelled by the helical screw and shaped by the extruder nozzle.

This project addresses the design of a fixed-structure PID-type control system to regulate the temperature of a mechanical extruder. The power supply for the system is a single-phase network, which is controlled by an AC-DC and DC-AC converter in its control and synchronization stage, operating at a frequency of 60 Hz. The extruder is specifically designed to withstand various temperatures, and the system must withstand forces and pressures on its structure due to the polymer's viscous composition, leading to these physical phenomena.

The execution of performance tests and filament extrusion was hindered by a catastrophic failure in the mechanical interconnection that joins the chamber, the hopper, and the gear motor.

Índice general

| | |
|---------------------------------------------------------|--------------|
| Agradecimientos | IV |
| Resumen | V |
| Abstract | VI |
| INTRODUCCIÓN | XIII |
| PLANTEAMIENTO DEL PROBLEMA | XIV |
| OBJETIVOS DEL ESTUDIO | XVII |
| 1. Objetivo general | XVII |
| 2. Objetivos específicos | XVII |
| JUSTIFICACIÓN | XVIII |
| Alcances y limitaciones | XX |
| 1. Alcances | XX |
| 2. Limitaciones | XX |
| 1. Marco referencial | 1 |
| 1.1. Estado del arte | 1 |
| 1.2. Fundamentos teóricos | 3 |
| 1.2.1. Propiedades del plástico | 3 |
| 1.2.2. Extrusión y ¿Qué es extrusor? [2] | 5 |
| 1.2.3. Reciclaje | 7 |
| 1.3. Marco legal | 9 |
| 1.3.1. Acoplásticos [3] | 9 |
| 1.3.2. Resolución 2191 de 01 de junio de 2022 [4] | 9 |

| | | |
|-----------|-------------------------------------------------------------------------------------|-----------|
| 1.3.3. | ASTM D882-97 [5] | 9 |
| 2. | Diseño metodológico | 10 |
| 2.1. | Metodología | 10 |
| 2.1.1. | Identificar los tipos de termoplásticos | 10 |
| 2.1.2. | Diseñar un sistema de control tipo PID | 11 |
| 2.1.3. | Diseño mecánico de extrusor | 12 |
| 2.1.4. | Acoplar sistemas | 12 |
| 2.1.5. | Pruebas y posibles ajustes | 12 |
| 3. | Desarrollo del trabajo | 13 |
| 3.1. | Análisis | 13 |
| 3.1.1. | Identificación de los tipos de termoplásticos que existen en el mercado | 13 |
| 3.1.2. | Características físicas y propiedades químicas del PET: Un análisis detallado | 17 |
| 3.2. | DISEÑO | 18 |
| 3.2.1. | Control PID discretizado y comportamiento ideal de la planta ... | 19 |
| 3.2.2. | Diseño circuito de la planta | 25 |
| 3.2.3. | Diseño del circuito | 25 |
| 3.3. | Programación de microcontrolador | 40 |
| 3.3.1. | Análisis lenguaje de programación | 41 |
| 3.3.2. | microcontrolador TIVA de la familia de TEXAS INSTRUMENT | 41 |
| 3.3.3. | microcontrolador PIC | 42 |
| 3.3.4. | ESP32-WROOM | 42 |
| 3.4. | Programación de esp32-wroom | 42 |
| 3.5. | Diseño de planta extrusora de botellas plásticas | 45 |
| 3.5.1. | Extrusor de botellas plásticas [6] | 45 |
| 3.5.2. | Características derretimiento de polímeros | 48 |
| 3.6. | Implementación | 49 |
| 3.6.1. | Desarrollo de PCB mediante el software KICAD [7] | 49 |
| 3.6.2. | desarrollo de circuito | 52 |
| 3.6.3. | Diseño mecánico de extrusor | 54 |
| 3.6.4. | Desarrollo mecánico de la planta | 57 |
| 3.6.5. | Ensamble físico | 62 |

| | |
|--------------------------------------------------------------|-----------|
| 3.7. Construcción de triturador para botellas plásticas..... | 65 |
| 3.8. PRUEBAS DE FUNCIONAMIENTO Y/O DESEMPEÑO | 69 |
| 3.8.1. pruebas circuito de la planta | 71 |
| 4. Análisis de resultados y discusión | 72 |
| 4.1. Calibración de la planta | 72 |
| 4.2. Pruebas de calidad | 74 |
| 4.2.1. Calidad del filamento..... | 74 |
| 5. Conclusiones y trabajos futuros | 78 |
| 5.1. Conclusiones..... | 78 |
| 5.2. Perspectivas de trabajo futuro..... | 79 |
| A. | 81 |
| Bibliografía | 83 |

Índice de figuras

| | | |
|-----------|---------------------------------------------------------------------------------------------------------|-----|
| Figura 1 | Árbol del problema | xvi |
| Figura 2 | cámara de extrusor [8] | 6 |
| Figura 3 | Tipos de tolvas [8] | 6 |
| Figura 4 | Código de colores y símbolos de resinas plásticas [9] [10] . . | 14 |
| Figura 5 | caracterización de resistencia calefactora | 21 |
| Figura 6 | Diagrama de bloques para caracterizar la resistencia calefactora | 21 |
| Figura 7 | representación gráfica de caracterización | 22 |
| Figura 8 | señal de control | 24 |
| Figura 9 | Esquema de introducción de etapas necesarias | 25 |
| Figura 10 | señal de voltaje de entrada AC y salida de puente de diodos . | 26 |
| Figura 11 | señal de voltaje de entrada AC y salida de puente de diodos con resistencia de $10K\Omega$ | 28 |
| Figura 12 | etapa de rectificador | 28 |
| Figura 13 | DETECTOR DE CRUCE POR CERO | 30 |
| Figura 14 | circuito de control ac-dc | 31 |
| Figura 15 | circuito de control | 32 |
| Figura 16 | circuito de acople con transistores interruptor de carril [11] . | 33 |
| Figura 17 | respuesta del circuito 16 | 34 |
| Figura 18 | Respuesta de transistores Q1 y Q2 | 37 |
| Figura 19 | respuesta de transistor Q2 vs LC | 38 |
| Figura 20 | circuito de acople a microcontrolador | 39 |
| Figura 21 | circuito final | 40 |
| Figura 22 | Diagrama de flujo control PID | 44 |
| Figura 23 | Procedimiento Adecuado. | 46 |

| | | |
|-----------|-------------------------------------------------------------------------------------|----|
| Figura 24 | Esquema extrusor de plástico [12] | 48 |
| Figura 25 | circuito final simbólico realizado en kicad | 50 |
| Figura 26 | topología final en PCB | 51 |
| Figura 27 | circuito en 3D | 51 |
| Figura 28 | RESISTENCIA BLINDADA TIPO ABRAZADERA [13] | 53 |
| Figura 29 | Placa vista atrás. | 53 |
| Figura 30 | Placa vista frontal. | 53 |
| Figura 31 | Placa vista lateral. | 53 |
| Figura 32 | Diseño de base extrusor | 58 |
| Figura 33 | Diseño de tolva | 60 |
| Figura 34 | Broca tipo gusano [14] | 61 |
| Figura 35 | Diseño final | 62 |
| Figura 36 | Eliminación de corrientes parásitas | 63 |
| Figura 37 | Motorreductor | 64 |
| Figura 38 | Secado. | 64 |
| Figura 39 | Boquilla. | 65 |
| Figura 40 | Resistencia calefactora. | 65 |
| Figura 41 | Diseño de estructura para triturador de botellas plásticas | 67 |
| Figura 42 | Triturador visata lateral. | 68 |
| Figura 43 | Triturador vista palanca de accionamiento | 68 |
| Figura 44 | Triturador vista trasera. | 68 |
| Figura 45 | Triturador vista arriba | 68 |
| Figura 46 | Interfaz gráfica de funcionamiento de la planta extrusora | 70 |
| Figura 47 | Voltaje que entrega el transformador. | 71 |
| Figura 48 | voltaje rectificado puente de diodos. | 71 |
| Figura 49 | voltaje salida de amplificador operacional y resistencia cruce por cero. | 71 |
| Figura 50 | voltaje salida de Diente de sierra. | 71 |
| Figura 51 | Producto extruido sin control de temperatura | 73 |
| Figura 52 | Hojuela de PET triturado | 73 |

Índice de tablas

| | | |
|---------|-----------------------------------------------------------------|----|
| Tabla 1 | Características de los termoplásticos | 16 |
| Tabla 2 | Tabla comparativa de los microcontroladores | 41 |
| Tabla 3 | Necesidades que se deben cumplir la planta | 54 |
| Tabla 4 | ficha técnica de tubo corrugado de 0,5 pulgadas [15] | 55 |
| Tabla 5 | Ficha técnica de ángulo corrugado de 1/2 pulgada [16] | 59 |
| Tabla 6 | Transparencia del filamento [17] | 76 |

INTRODUCCIÓN

Según un artículo de la revista “**Semana**”, se destacan las medidas urgentes necesarias para mitigar la contaminación plástica [18], respaldadas por informes de la ONU y otras organizaciones ambientales [19]. Las estadísticas revelan una producción anual de alrededor de 300 millones de toneladas de plástico en todo el mundo [20], aunque solo una pequeña fracción se somete a un proceso de reciclaje adecuado [21]. En Colombia, el Ministerio de Ambiente y Desarrollo Sostenible indica que se generan aproximadamente 12,5 millones de toneladas de residuos sólidos anualmente, de las cuales aproximadamente el 12 % son plásticos [22, 20].

La disminución de la contaminación originada por botellas de plástico puede lograrse a través del reciclaje, la reutilización y la reducción del consumo general de plástico [23]. Estos enfoques inspiran la gestación de una iniciativa que busca diseñar un sistema con la capacidad de transformar y reutilizar tales desechos para generar nuevos productos. En este caso, el sistema se enfoca en producir filamentos con un diámetro de 3 mm destinados a impresoras 3D [24]. El objetivo primordial de este proyecto radica en beneficiar a la comunidad académica de la Universidad de Cundinamarca, específicamente a aquellos que necesitan fabricar piezas en tres dimensiones utilizando las impresoras 3D disponibles en la institución.

En el ámbito electrónico, se aborda una tarea compleja: la manipulación y conversión precisa de voltajes de **AC** a **DC** a través de una red eléctrica monofásica, con el objetivo de garantizar constantemente un factor de potencia unitario [25]. Esta dimensión electrónica del proyecto resulta fundamental para asegurar un control efectivo del proceso de transformación. La armoniosa conjunción entre el trabajo electromecánico y la ingeniería electrónica culmina en la exitosa conversión de las composiciones poliméricas, específicamente el **tereftalato de polietileno**, dando como resultado la producción del producto final deseado [26].

PLANTEAMIENTO DEL PROBLEMA

Es esencial despertar la conciencia y emprender acciones para reducir la contaminación originada por las botellas plásticas. En la actualidad, existen pocas implementaciones, alternativas, herramientas o sistemas capaces de reciclar eficientemente estos envases. Encontramos que en el proceso de biodegradación de las botellas tipo **PET** puede prolongarse de 100 a 1000 años [19], lo que agrava su impacto ambiental. En Colombia, aproximadamente el 70 % de las botellas plásticas son desechadas prematuramente debido a su diseño para un solo uso, lo que contribuye de manera significativa a la acumulación de residuos plásticos y la contaminación ambiental [20].

La magnitud de los desechos plásticos en Colombia es abismal, con un promedio de 24 kg de plástico por persona al año [22]. Estos residuos, son derivados del petróleo [28], y experimentan una descomposición notablemente lenta [19]. Este conjunto incluye más del 75 % de tipos plásticos como el **tereftalato de polietileno** (PET), **polietileno de alta densidad** (HDPE) y **polipropileno** (PS) [29], que pertenecen a la categoría de termoplásticos, los cuales pueden termoformarse a diferentes temperaturas, permitiendo así cambios en su estructura física [30].

A pesar de ser teóricamente reciclables, la producción masiva de estos plásticos a bajo costo para envases de un solo uso, fomenta su pronta eliminación temprana [21], “es decir no se reutilizan”. Este patrón de contaminación se ve alimentado por la falta de conciencia y los hábitos de consumo, como la adquisición de bebidas en botellas plásticas de un solo uso [21].

Un ejemplo paradigmático es la compra de bebidas gaseosas, que a menudo vienen en botellas plásticas debido a su menor costo en comparación con las alternativas de vidrio. Estas botellas son usadas brevemente y luego desechadas, perpetuando el ciclo de contaminación ambiental [21].

En Colombia, los elevados costos de los rollos de filamento para impresoras 3D y los residuos generados por errores humanos o mecánicos en la impresión contribuyen al ciclo de contaminación y pérdida de recursos [33]. Las consecuencias económicas y ambientales de esta contaminación son evidentes. El costo elevado

de los rollos de filamento para impresoras 3D, a pesar de estar compuestos por el mismo material que las botellas de **PET**, es un ejemplo revelador [20].

En conclusión, al analizar estas dos problemáticas - la contaminación por botellas de plástico **PET** y el costo de los rollos de filamento para impresoras 3D - se hace patente una interconexión que subraya la necesidad de soluciones sostenibles y asequibles de reciclaje para combatir la contaminación derivada de las botellas plásticas [27]. A pesar de la existencia de maquinaria capaz de transformar plásticos en diversas utilidades, su limitada accesibilidad y el hecho de que en ocasiones generan más contaminación, dificultan la creación de suministros de filamento para impresoras 3D que sean sustentables y asequibles [33].

En el siguiente diagrama Figura 1, se representa visualmente el árbol del problema, centrado en dos aspectos fundamentales; el aumento en los precios de filamentos para impresoras 3D y la problemática de la contaminación por residuos plásticos, especialmente botellas PET. Estos desafíos dan origen a subtemas como la necesidad de un suministro sostenible y asequible de filamentos, la transformación de botellas plásticas en filamentos, la generación de residuos plásticos a nivel regional y el desaprovechamiento de filamentos e impresiones. Este análisis visual permitirá una comprensión más clara de las interrelaciones entre los problemas y orientará la búsqueda de soluciones integrales.

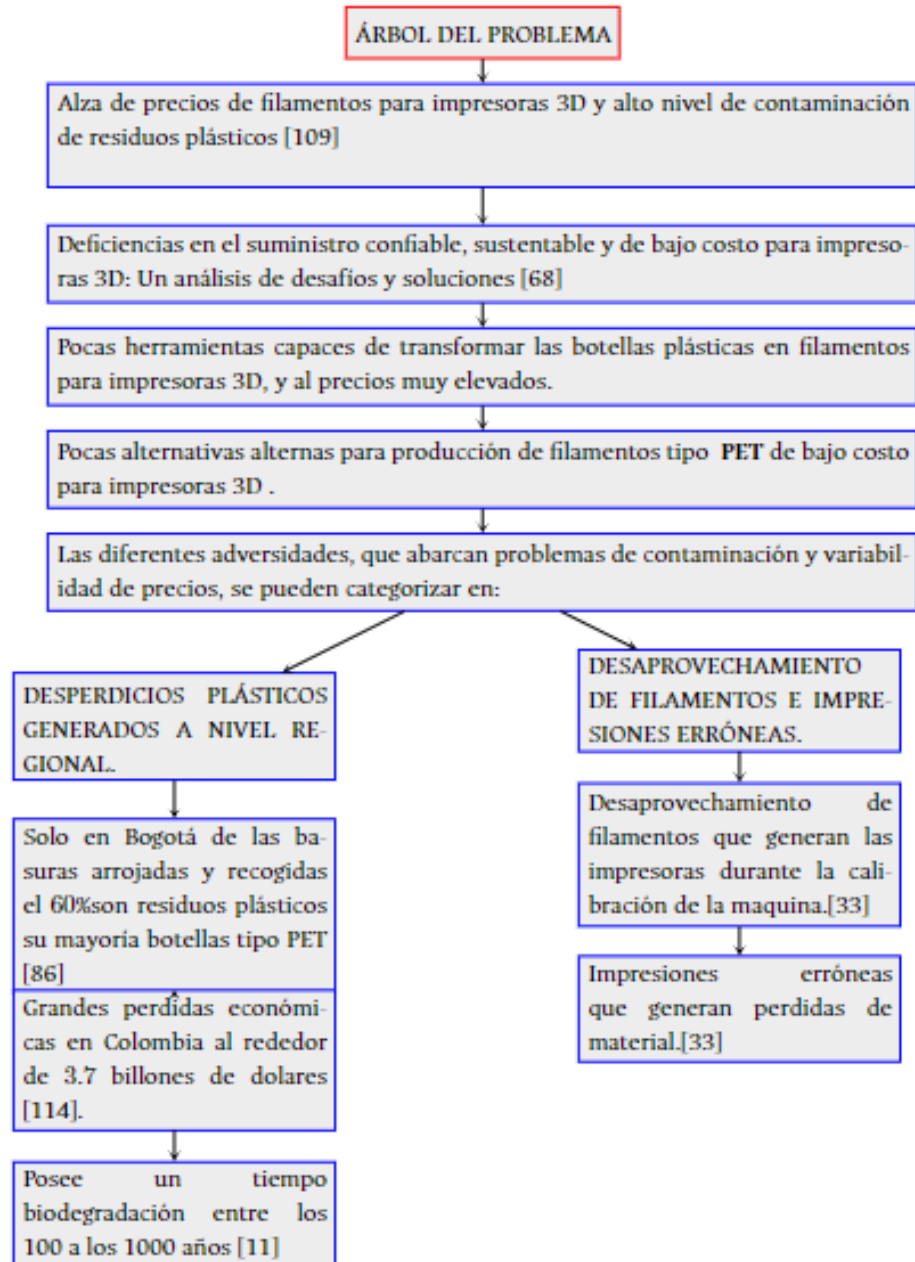


Figura 1. Árbol del problema

OBJETIVOS DEL ESTUDIO

1. Objetivo general

Implementar un sistema controlado que sea capaz de transformar botellas plásticas tipo PET en rollos de filamentos para impresoras 3D.

2. Objetivos específicos

- Identificar los tipos de termoplásticos presentes en el mercado y determinar las temperaturas en las cuales experimentan fusión o cristalización.
- Diseñar un sistema de control tipo PID para la modificación de la temperatura en el moldeo del plástico tipo PET.
- Realizar el diseño mecánico de un extrusor capaz de triturar y moldear plástico en filamentos para impresoras 3D.
- Acoplar el sistema de control PID con la estructura mecánica del extrusor, habilitándolo para la transformación de botellas plásticas en filamentos para impresoras 3D.
- Llevar a cabo pruebas y ajustes potenciales en el extrusor de botellas plásticas tipo PET para la obtención de filamentos.

JUSTIFICACIÓN

Según el **Ministerio de Ambiente y Desarrollo Sostenible de Colombia**, en el país la contaminación de los plásticos y micro plásticos, tiene efectos negativos tanto económicos, como para el medio ambiente y sociales. La problemática es que ese costo no se tiene en cuenta en la actualidad para el plástico virgen [21]. Solo el costo del plástico producido en el año 2019 fue alrededor de 3,7 billones de dólares. Y se estima que en el 2040 el costo del plástico producido será superior a los 7,1 billones de dólares. Este monto en la actualidad es la equivalencia a los 85% aproximadamente del (PIB) producto interno bruto [21].

El MINISTERIO DE AMBIENTE Y DESARROLLO SOSTENIBLE, junto con diversas instituciones, ha establecido el PLAN NACIONAL PARA LA GESTIÓN SOSTENIBLE DE LOS PLÁSTICOS DE UN SOLO USO [23]. Dado los precedentes mencionados y la clara insuficiencia de conciencia a nivel global, resulta imperativo desarrollar herramientas capaces de transformar, reciclar y reutilizar en beneficio de la sociedad.

La idea inicial se centra en el uso de las plantas extrusoras como una herramienta para abordar parcialmente la contaminación. Estas plantas tienen la capacidad de reutilizar plásticos específicos, como los tipos PET [27]. Sin embargo, este enfoque no se limita exclusivamente a un solo tipo de plástico, ya que otros miembros de la familia de termoplásticos [22], como el PET y otros utilizados en bolsas, tuberías de construcción, ropa y otros productos [28], también pueden ser transformados de manera similar [29]. Estos plásticos comparten la propiedad de poder ser fundidos a una cierta temperatura y, mediante procesos de transformación, dar lugar a herramientas o formas útiles para la sociedad [30].

Con el fin de lograr una fusión adecuada del plástico sin alcanzar temperaturas de quemado ni descender a niveles de cristalización indeseados, se requiere un control preciso de la temperatura. Este control asegura el funcionamiento en su

JUSTIFICACIÓN

punto óptimo y, entre las opciones disponibles, el tipo PID se destaca como una herramienta que garantiza una estabilidad de control más sólida [31].

Para lograr una optimización autónoma, se implementará el controlador PID tipo Ziegler-Nichols, conectado a través de un conversor AC/DC monofásico. Esta conexión no solo garantiza un funcionamiento apropiado, sino también la protección del microcontrolador, asegurando tanto la integridad de los componentes como la seguridad del operador en la planta. Este enfoque, además, se alinea con las normativas de “Gestión de Seguridad y Salud en el Diseño de Plásticos” [32].

ALCANCES Y LIMITACIONES

1. Alcances

Presentar un producto funcional y reciclable de filamento PET con diámetro de 3 mm para impresoras 3D transparente o de color dependiendo el aspecto de las botellas recicladas [33]. La planta es capaz de producir dos productos finales, debido a sus etapas de trabajo las cuales son: clasificar, triturar, lavado y templado, gracias a estos procesos permite garantizar una calidad en el producto final además permite generar un producto extra el cual es el plástico triturado o en hojuelas como se conoce en la industria de peleaje.

2. Limitaciones

A través de la **Resistencia Blindada Tipo Abrazadera**, diseñada para operar a 110 V, se logra la transferencia de calor esencial en el sistema [13]. Esta resistencia, hecha de acero inoxidable y con interior de loza cerámica, asegura un calentamiento constante pero requiere un notable consumo energético de 300W para mantener la temperatura óptima del plástico. Esto afecta la eficiencia del proceso de extrusión debido al alto consumo de energía.

El proceso de calentamiento también afecta el tiempo de producción de filamentos. El tiempo de calentamiento oscila entre 15 a 20 minutos, parte vital de la operación, añade a la duración total de la producción, lo que limita la productividad

1. MARCO REFERENCIAL

El marco referencial es fundamental para situar este estudio y demostrar comprensión en el tema [111], abarcando el reciclaje de botellas plásticas y su procesamiento mediante máquinas extrusoras, una técnica actualmente relevante. Estas máquinas, controladas por un sistema PID, permiten una transformación eficaz de botellas recicladas en nuevos productos útiles. La revisión del estado del arte explora investigaciones recientes sobre el reciclaje de botellas plásticas y las aplicaciones PID en máquinas extrusoras, brindando una perspectiva de sus avances. La convergencia entre reciclaje de botellas plásticas y máquinas extrusoras con control PID aborda desafíos de desechos y destaca innovación en producción sostenible, realzando su importancia en la investigación actual.

1.1. Estado del arte

El contexto actual revela la generalizada práctica global de reutilizar botellas de plástico, un enfoque que ha adquirido un reconocimiento significativo [21]. Más allá de esta reutilización directa, estas botellas han inspirado investigaciones y desarrollos que involucran tecnologías avanzadas, incluyendo máquinas extrusoras controladas por controladores PID [26].

Las máquinas extrusoras, empleadas ampliamente en la fabricación de plásticos, juegan un papel esencial en la reutilización eficiente de las botellas plásticas [36]. Al fundir y dar forma a los polímeros, estas máquinas permiten la transformación de botellas trituradas en nuevos productos. Para optimizar este proceso y lograr una producción de alta calidad, es crucial mantener el control preciso de parámetros cruciales, como la temperatura y la velocidad de extrusión [47].

En este sentido, la aplicación de controladores PID ha demostrado eficacia en la regulación y estabilidad de los parámetros de operación en las máquinas extrusoras [26]. La capacidad de los controladores PID para ajustar automáticamente los valores de control promueve una operación más precisa y eficiente, resaltando su relevancia en el proceso de transformación de botellas plásticas recicladas en productos útiles.

Un aspecto complementario del estado del arte se relaciona con la reutilización de los propios extrusores. Dichas máquinas, vitales en la fabricación de plásticos, se encargan de fundir y dar forma al material plástico [47]. La reutilización de extrusores es de suma importancia, ya que contribuye a mejorar la eficiencia de la producción de plásticos y reduce los costos [47]. Esta integración de esfuerzos para mejorar la eficiencia y la sostenibilidad se alinea con los objetivos de esta investigación.

En el contexto de avances recientes, destaca la exploración de tecnologías avanzadas de reciclaje, permitiendo la conversión de botellas de plástico en nuevos productos de alta calidad, como textiles y materiales de construcción [105]. Además, la utilización de extrusores de doble husillo y la integración de tecnologías de reciclaje y extrusión en un solo proceso de producción contribuyen a la eficiencia y sostenibilidad de la producción de plásticos [26, 104]. Asimismo, el diseño de productos más sostenibles, mediante la optimización de procesos y la adopción de materiales alternativos, resalta la dirección hacia una producción más eco-amigable [26, 104].

La utilización de tecnologías avanzadas de reciclaje, la adopción de extrusores, la integración de tecnologías de reciclaje de botellas de plásticas, y extrusores en un solo proceso, y el diseño de productos más sostenibles son algunos avances que pueden mejorar la eficiencia y la sostenibilidad de la producción de plásticos [21].

Por otra parte es necesario reconocer la importancia de los sistemas de control, ya que genera el proceso mas eficiente y fácil de manipular, además mediante medidas de seguridad y protección, se puede maximizar la seguridad para el operario, de la misma manera es posible mantener una producción mas estable del polímero que se trabaje [43].

Dentro del contexto abordado, el método de control PID (Proporcional-Integral-Derivativo) se revela como un componente esencial en la automatización indus-

trial, desempeñando un papel crucial en la regulación de variables de proceso basadas en variables de referencia. En el ámbito específico de los extrusores, el controlador PID asume un papel relevante al regular la temperatura en la zona de fusión, y en ciertos casos, también la velocidad de los tornillos [31].

En la aplicación al control de extrusores, el término proporcional se emplea para regular la temperatura en la zona de fusión, considerando la temperatura de referencia. El término integral trabaja en la corrección de desviaciones persistentes en la temperatura, mientras que el término derivativo contribuye a ajustar la velocidad o el momento de inicio del tornillo sin fin en función de la velocidad de referencia [112].

La presencia del control PID se erige como una técnica de amplio espectro en la industria de fabricación de plásticos, destacando por su capacidad para mejorar la calidad y eficiencia en la producción de plásticos. Su aplicación engendra una regulación más precisa y estable de las variables del proceso, resultando en una eficiencia aumentada y una reducción de costos en la producción [53].

Esta integración de controladores PID en el proceso de extrusión de plásticos es parte integral del estado del arte que se examina en esta investigación. La habilidad del control PID para optimizar la producción y minimizar los costos aporta un componente esencial en la búsqueda de una producción sostenible y eficiente en la industria de fabricación de plásticos.

1.2. Fundamentos teóricos

La reutilización de botellas plásticas mediante extrusores se basa en varios fundamentos teóricos. A continuación, se describen algunos de los más importantes:

1.2.1. Propiedades del plástico

Los plásticos son materiales sintéticos que se caracterizan por ser flexibles, resistentes y duraderos. Estas propiedades los convierten en un material ideal para la

fabricación de una amplia variedad de productos, incluyendo botellas. Además, los plásticos son fácilmente moldeables y se pueden reciclar.

El plástico es un material polimérico que presenta una serie de propiedades que lo hacen ampliamente utilizado en diversas aplicaciones. Algunas de las propiedades más destacadas del plástico incluyen:

1. Versatilidad: Los plásticos son materiales extremadamente versátiles, lo que significa que se pueden adaptar para cumplir una amplia gama de requisitos. Pueden ser duros o flexibles, transparentes u opacos, y se pueden moldear en diferentes formas y tamaños [114].
2. Resistencia: Los plásticos son resistentes a la abrasión, a la corrosión y a la mayoría de los productos químicos. También pueden resistir impactos y deformaciones sin romperse fácilmente. La resistencia varía según el tipo de plástico, pero en general, los plásticos son materiales duraderos [36].
3. Ligereza: Los plásticos son materiales ligeros en comparación con otros materiales como el metal o el vidrio. Esto los hace ideales para aplicaciones donde se requiere reducir el peso, como en la fabricación de envases, automóviles o dispositivos electrónicos [49].
4. Aislamiento eléctrico: Muchos plásticos son excelentes aislantes eléctricos. Esto los hace útiles en aplicaciones donde se necesita protección contra la electricidad, como en cables, enchufes y dispositivos electrónicos [115].
5. Transparencia: Algunos plásticos, como el polietileno tereftalato (PET) y el metacrilato de metilo (PMMA), tienen una excelente transparencia óptica. Esto los convierte en una opción popular para aplicaciones donde se requiere una buena claridad visual, como en ventanas, pantallas y envases de alimentos [99].
6. Reciclabilidad: Muchos plásticos son reciclables, lo que significa que se pueden recolectar, procesar y utilizar para fabricar nuevos productos. El grado de reciclabilidad varía según el tipo de plástico, pero en general, el plástico es un material que se puede reciclar y reutilizar, lo que contribuye a la sostenibilidad y al cuidado del medio ambiente [9].

Es importante destacar que las propiedades del plástico pueden variar según el tipo de polímero utilizado y las adiciones de otros compuestos químicos. Cada tipo de plástico tiene sus características específicas, lo que permite adaptarlo a diferentes aplicaciones y necesidades [10].

1.2.2. Extrusión y ¿Qué es extrusor? [2]

¿Qué es extrusor?: son maquinas capaces de transformar la forma de un material sólidos y viscosos, aplicando presión de tal manera que forzar el paso a una boquilla, también se le conoce como TREFILADO [47] Existen diferentes tipos de extrusión como son [2]:

- Extrusión en caliente
- Extrusión en frío
- Extrusión tibia
- Extrusión directa
- Extrusión hidrostática [2].

La **extrusión:** Es un proceso en el que se utiliza una máquina llamada extrusor para fundir y dar forma a un material [2]. En el caso de la reutilización de botellas plásticas, se utiliza un extrusor para calentar y fundir el plástico de las botellas y luego darle forma a través de una boquilla [43].

La extrusión es un proceso de fabricación que consiste en forzar un material a través de una abertura en forma de matriz o boquilla para obtener un producto con una sección transversal constante. Es uno de los métodos más comunes para dar forma a materiales termoplásticos, como el plástico fundido [35].

El proceso de extrusión generalmente implica los siguientes pasos:

1. Calentamiento y fusión: El material se transporta a través de una sección de calentamiento “cilindro o cámara” 2, en la máquina de extrusión, donde se somete a calor y fricción. Esto permite que el material se caliente y se derrita, convirtiéndose en una masa viscosa o fundida [35].

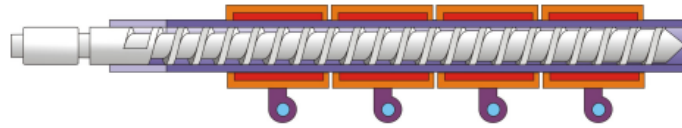


Figura 2. cámara de extrusor [8]

2. Extrusión propiamente dicha: El material fundido se empuja a través de una matriz o boquilla con una abertura de forma deseada. A medida que el material pasa por la abertura, adquiere su forma y se enfría rápidamente para solidificarse [35].
3. Enfriamiento y corte: Después de la extrusión, el producto se enfría mediante agua, aire o sistemas de enfriamiento. Una vez que el material se ha enfriado y solidificado, se corta en la longitud requerida.
4. Alimentación: El material en forma de gránulos, pellets o polvo se alimenta en la máquina de extrusión a través de un sistema de alimentación. Puede incluir un sistema de mezcla para incorporar aditivos, colorantes u otros compuestos al material base [35]. Por lo general la tolva es la parte de alimentación del extrusor, y existen diferentes tipos de tolvas como se muestra en la figura 3

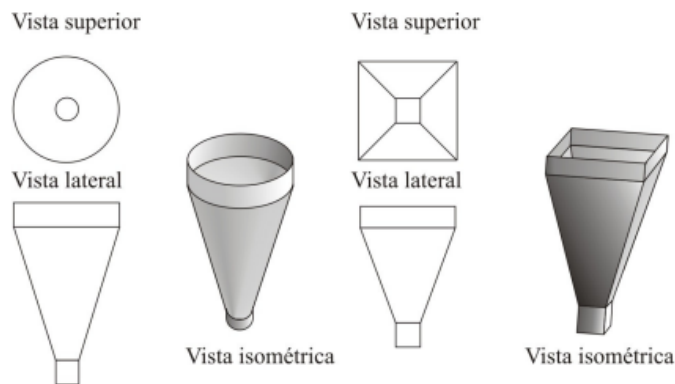


Figura 3. Tipos de tolvas [8]

La extrusión se utiliza en una amplia variedad de aplicaciones industriales, como la fabricación de perfiles de plástico, tubos, láminas, películas, cables, fibras y muchos otros productos. Además, la extrusión puede ser utilizada con otros materiales además del plástico, como metales, caucho, alimentos y cerámica [43].

Este proceso ofrece ventajas como la capacidad de producir productos de forma continua, la alta eficiencia en términos de tiempo y costos, y la posibilidad de obtener productos con formas complejas y secciones transversales precisas. La extrusión es ampliamente utilizada en la industria debido a su versatilidad y capacidad para adaptarse a diferentes materiales y requisitos de fabricación [47].

1.2.3. Reciclaje

La reutilización de botellas plásticas mediante extrusores se basa en el principio del reciclaje. El reciclaje es el proceso de convertir materiales usados en nuevos productos. En el caso de las botellas plásticas, se pueden reciclar y convertir en una amplia variedad de productos, incluyendo nuevos envases y productos de plástico [116].

El reciclaje es un proceso que consiste en recolectar, procesar y transformar materiales usados o residuos en nuevos productos o materias primas, reduciendo así la necesidad de extraer recursos naturales y minimizando el impacto ambiental [21].

El proceso de reciclaje generalmente implica los siguientes pasos:

- **Recolección:** Los materiales reciclables, como papel, cartón, vidrio, plástico y metales, son recolectados en contenedores especiales o a través de programas de recogida selectiva. También se pueden llevar a centros de reciclaje o puntos de entrega específicos [117].
- **Clasificación:** Una vez recolectados, los materiales son llevados a plantas de reciclaje donde se clasifican por tipo y se separan de otros residuos no reciclables. Esto se realiza mediante técnicas manuales y automáticas, como cribado, separación magnética, flotación, entre otras [117].

1. Marco referencial

- **Procesamiento:** Después de la clasificación, los materiales reciclables se someten a procesos específicos según su tipo. Por ejemplo, el papel y el cartón se desfibrilan y blanquean, el vidrio se tritura y funde, los plásticos se lavan, se trituran y se funden, y los metales se tratan para eliminar impurezas y se funden para su posterior conformado [116].
- **Fabricación de nuevos productos:** Una vez procesados, los materiales reciclados se utilizan para fabricar nuevos productos. Por ejemplo, el papel reciclado se convierte en nuevas hojas de papel, el vidrio reciclado se utiliza para hacer envases nuevos, los plásticos reciclados se emplean en la fabricación de botellas, bolsas u otros productos plásticos, y los metales reciclados se utilizan en la producción de piezas metálicas [26].

El reciclaje ofrece numerosos beneficios, entre los que se incluyen [118]:

- **Conservación de recursos naturales:** El reciclaje reduce la necesidad de extraer y procesar nuevos recursos, como madera, minerales y petróleo, preservando así los recursos naturales y disminuyendo la deforestación, la degradación del suelo y la contaminación asociada con la extracción de estos recursos [118].
- **Ahorro de energía:** El reciclaje generalmente requiere menos energía que la producción a partir de materias primas vírgenes. Por ejemplo, la fabricación de papel a partir de papel reciclado consume menos energía que la producción a partir de pulpa de madera virgen [119].
- **Reducción de residuos y vertederos:** El reciclaje reduce la cantidad de residuos que terminan en los vertederos, lo que contribuye a la protección del medio ambiente y evita la contaminación del suelo, el agua y el aire asociada con los desechos [118].
- **Reducción de emisiones de gases de efecto invernadero:** Al reciclar materiales en lugar de producirlos a partir de materias primas vírgenes, se reducen las emisiones de gases de efecto invernadero asociadas con los procesos de extracción, transporte y fabricación [21].

El reciclaje es una práctica importante para promover la sostenibilidad y la conservación de recursos, y se alienta a nivel global como una forma de gestionar adecuadamente los residuos y reducir el impacto ambiental.

1.3. Marco legal

1.3.1. Acoplásticos [3]

Acoplásticos es una fundación sin ánimo de lucro que fue fundada en 1961 con el objetivo de promocionar y establecer y representar a empresas productoras de materiales químicos los cuales incluyen los plásticos, gracias a estos promueve que el desarrollo sea sostenible, también es el encargado de controlar la producción y que se establezcan a las normas de protección del medio ambiente [3].

1.3.2. Resolución 2191 de 01 de junio de 2022 [4]

Entidades públicas distritales del sector ambiental. se establecen los parámetros para el reporte de la presentación del informe de reducción progresiva en la utilización de elementos plásticos de un solo uso y se reglamentan las condiciones para otorgar el galardón a las entidades del distrito capital destacadas en la implementación del acuerdo distrital 808 de 2021 y el decreto distrital 317 de 2021 [4].

1.3.3. ASTM D882-97 [5]

La norma ASTM D882-97 es un método de prueba importante para determinar las propiedades mecánicas de láminas de plástico delgadas y se usa comúnmente en la industria del plástico para garantizar la calidad y consistencia de los productos de plástico [5].

2. DISEÑO METODOLÓGICO

Es importante adquirir conciencia y buscar alternativas para reutilizar las botellas plásticas, ya que están causando grandes pérdidas ambientales y económicas [18]. En consideración a lo anterior, este trabajo se enfoca en la construcción de una planta extrusora que genera filamentos y en la implementación de principios básicos de economía circular [120], permitiendo obtener varios productos finales para diversos propósitos.

2.1. Metodología

El proyecto se enfoca en generar filamentos tipo **PET** para impresoras 3D, cumpliendo diversos objetivos que garantizan un producto final de calidad. Se construirá una planta extrusora de botellas plásticas del material ya mencionado, reciclables para obtener los filamentos. Antes de la transformación del polímero, se caracterizarán y clasificarán los polímeros, enfocándose principalmente en el **PET** debido a su frecuente desperdicio [20]. Además la máquina extrusora implementará un control PID para regular la temperatura de funcionamiento de la planta y permitir la reutilización de las botellas plásticas generando un nuevo producto.

2.1.1. Identificar los tipos de termoplásticos

Los termoplásticos son un tipo de polímeros que se destacan por su capacidad de ser fundidos y moldeados repetidamente sin perder sus propiedades o ser afectados de manera significativa. En este proyecto, se determina el tipo de plástico utilizado mediante códigos de identificación de resina [10]. Muchos objetos de

plástico tienen un símbolo de reciclaje en forma de triángulo con un número en su interior. Estos números, conocidos como códigos de identificación de resinas, ayudan a identificar el tipo de plástico utilizado. Cada número del 1 al 7 se asocia con un tipo específico de plástico, por ejemplo, el número 2 representa el polietileno de alta densidad (PEAD), el número 4 representa el polietileno de baja densidad (PEBD), y así sucesivamente. Estos códigos suelen estar impresos en la base u otro lugar visible del objeto de plástico. Además, se realiza la identificación de la temperatura de trabajo y viscosidad de los mismos.

2.1.2. Diseñar un sistema de control tipo PID

Es importante tener en cuenta que un controlador PID bien diseñado puede proporcionar una respuesta precisa y estable para controlar una resistencia calefactora. Sin embargo, se debe realizar un seguimiento y mantenimiento periódico para asegurarse de que el controlador esté funcionando correctamente y que no se hayan producido cambios en el proceso que puedan afectar su rendimiento [31].

El diseño de control PID para un extrusor de plástico implica varios aspectos técnicos y consideraciones importantes. A continuación se mencionan algunos puntos clave que se deben tener en cuenta al diseñar un extrusor:

1. El sistema de calentamiento del extrusor debe ser capaz de alcanzar y mantener la temperatura requerida para fundir el plástico de manera uniforme. También se deben proporcionar sistemas de enfriamiento adecuado para enfriar y solidificar el producto extruido según sea necesario.
2. El sistemas de control PID esta en conjunto a un sistema de automatización, los cuales son esenciales en un extrusor moderno. Se pueden utilizar sensores y controladores para monitorear y ajustar parámetros clave, como la temperatura, la velocidad de alimentación y la presión. Esto garantiza una operación segura y eficiente.

2.1.3. Diseño mecánico de extrusor

El diseño mecánico de un extrusor de plástico es un aspecto fundamental en la fabricación de máquinas de extrusión de plástico. Un extrusor es una máquina que se utiliza para fundir y dar forma a materiales plásticos, forzándolos a través de una boquilla para crear productos continuos con una sección transversal específica, como tubos, láminas, perfiles o filamentos [47].

La concepción de un extrusor de plástico abarca diversos aspectos técnicos y consideraciones cruciales. Esto se manifiesta en la estructura global del diseño, que engloba elementos como el husillo, el cilindro, el motor y el sistema de calentamiento. La interacción de estos componentes opera en sinergia para lograr una fusión y extrusión plástica eficiente [47].

2.1.4. Acoplar sistemas

El acoplamiento de los sistemas, consiste en el ensamble físico , tanto mecánico como electrónico, además consta de ajustar posibles fallas de diseño no previstas y verificación de funcionamiento de los mismos.

2.1.5. Pruebas y posibles ajustes

En esta sección ya es la producción final del producto transformado el cual se trata de buscar optimizar y buscar un resultado de la mejor calidad posible, esto mediante verificación de temperatura y pruebas de calidad del producto.

3. DESARROLLO DEL TRABAJO

En este capítulo se debe evidenciar el cumplimiento de los objetivos del trabajo el cual se divide en el análisis de identificación de los termoplásticos, con ello facilita el reconocimiento de los aspectos iniciales que debe cumplir la planta para transformar el polímero. Posteriormente el diseño de tanto PID como del extrusor, los cuales van en relación con los requerimientos necesario para el PET

3.1. Análisis

El análisis es enfocado en los criterios y objetivo, en donde se identificaron anteriormente, tanto los aciertos como las limitaciones del proyecto. Gracias a esta sección permite visualizar la retroalimentación constructiva para el mejoramiento del trabajo.

3.1.1. Identificación de los tipos de termoplásticos que existen en el mercado

En el mercado, se encuentran diversos tipos de termoplásticos con características y propiedades específicas. La identificación de estos materiales se basa principalmente en una diferencia fundamental entre los plásticos termoestables y los termoplásticos: los termoplásticos pueden ser fundidos y moldeados repetidamente mediante calor, mientras que los plásticos termoestables se vuelven rígidos y no pueden refundirse después de su curado inicial. Y se caracterizan mediante **Códigos de identificación de reciclaje [10]**. Estos polímeros suelen llevar un código de identificación de reciclaje en forma de triángulo con flechas alrededor. Este código

está compuesto por un número del 1 al 7, que indica el tipo de plástico utilizado. Como se muestra en la figura 4. Estos códigos facilitan la clasificación y el reciclaje de los mismos [9].



Figura 4. Código de colores y símbolos de resinas plásticas [9] [10]

Los termoplásticos poseen unas **Propiedades físicas y características visuales**. Este tipo de polímeros se caracterizan por su capacidad de suavizarse y volver a solidificarse repetidamente mediante la aplicación de calor. Estos materiales presentan una amplia gama de propiedades físicas y características visuales. Las más comunes son.

- **Punto de fusión:** Los termoplásticos tienen puntos de fusión específicos, por encima de los cuales se vuelven líquidos y pueden ser moldeados. El rango de puntos de fusión varía ampliamente entre diferentes termoplásticos, desde temperaturas relativamente bajas hasta altas temperaturas [34].
- **Transparencia:** Algunos termoplásticos, como el poliestireno y el polimetilmetacrilato (PMMA), son transparentes y permiten el paso de la luz a través de ellos sin distorsiones significativas. Esto los hace ideales para aplicaciones donde se requiere claridad visual, como en ventanas, lentes o envases [35].
- **Opacidad:** Otros termoplásticos, como el polietileno de alta densidad (HDPE) o el polipropileno (PP), son opacos y no permiten el paso de la luz. Estos materiales se utilizan comúnmente en aplicaciones donde se requiere una barrera a la luz, como en contenedores de productos químicos o tuberías.

3. Desarrollo del trabajo

- **Flexibilidad:** Los termoplásticos tienden a ser flexibles y tienen una buena capacidad de deformación sin que se produzca fractura. Esto permite que se les dé forma mediante procesos de moldeo por inyección, extrusión o termo formado.
- **Resistencia a la tracción:** Los termoplásticos exhiben una amplia gama de resistencia a la tracción, desde materiales relativamente blandos y flexibles hasta otros más rígidos y resistentes. Esto depende de la estructura química del polímero y su grado de entrelazamiento molecular.
- **Coloración:** Los termoplásticos pueden fabricarse en una variedad de colores y se pueden pigmentar fácilmente durante el proceso de producción. Esto permite obtener productos de diferentes tonalidades según las necesidades de diseño o identificación.
- **Resistencia a productos químicos:** Algunos termoplásticos son más resistentes a productos químicos que otros. Por ejemplo, el PVC (policloruro de vinilo) es conocido por su resistencia a ácidos y bases, mientras que el polietileno es más resistente a los productos químicos oxidantes .
- **Resistencia a la temperatura:** Los termoplásticos tienen diferentes niveles de resistencia a la temperatura. Algunos pueden soportar altas temperaturas sin deformarse, como el polipropileno, mientras que otros se vuelven blandos y se deforman a temperaturas más bajas, como el polietileno de baja densidad (LDPE) [36] .

Estas son solo algunas de las propiedades físicas y características visuales comunes de los termoplásticos. Es importante tener en cuenta que cada tipo de termoplástico tienen sus características propias, las cuales se muestran en la tabla 1, de manera más exacta.

Tabla 1. Características de los termoplásticos

| SÍMBOLO | SIGLAS | NOMBRE | CARACTERÍSTICAS | VISCOSIDAD |
|----------------------------------------------------------------------------------------------------|-----------|---------------------------------------------------------------------------|----------------------------------------------------------------------------------------------------------------------------------------------------------------------------------------------------------------------------------------------------------------------------------------------------------------------------------------------------------------------------------------------------------------------------------------------------------------------------------------------------------|--------------------------------------------------|
|  PET [10] | PET | POLIETILENO TEREFALATO (PET) <i>Polyethylene Terephthalate</i> | Alto grado de cristalización, resistencia al desgaste y erosión, resistencia tanto química como térmica de uso constante hasta los +170 C, también aceptable protección al CO ₂ (DIÓXIDO DE CARBONO) O ₂ (DIÓXIDO) [37] y a la humedad, fácil reciclable, Es muy utilizado para envases de alimentos y bebidas, industria aeronáutica y electrónica, soporta unas temperaturas entre los -40 C a los +65 C [38]. | $1-100 \frac{g}{10min}$ |
|  HDPE [10] | HDPE | POLIETILENO DE ALTA DENSIDAD (HDPE) <i>High Density Polyethylene</i> | polímero más fuerte y duro con la desventaja que es menos maleable, maneja un rango de temperatura de -10 C° hasta los +80 C°. se utiliza para envases de productos químicos, materiales de construcción, bolsas, jugos, cubiertos, tapas, etc: [39], es uno de los polímeros que se reciclan con gran facilidad ya que con los HDPE pueden fabricarse maderas plásticas, que a menudo se utilizan para decoración de interiores o jardines[?] | $10 - 20 \frac{g}{10min}$ |
|  PVC [10] | PVC | POLICLORURO DE VINILO (PVC) Plasticised Polyvinyl Chloride PCV-P | Obtiene de dos sustancias primas naturales que son cloruro de sodio y petróleo, maneja una temperatura incidente entre los -15 C° a los 60 C° ,se encuentra en tuberías para construcción, cables y componentes eléctricos, auto partes y decoración [40], por lo general es un polímero que no se recicla debido a que deriva sustancias con niveles dañidos muy elevados para el ser humano.[41]. | $1,181 - 2,63 \frac{gr}{cm^3}$ |
|  LDPE [10] | LDPE-PEBD | POLIETILNO DE BAJA DENSIDAD (LDPE - PEBD) <i>Low density Polyethylene</i> | se utiliza en general para las bolsas plásticas de los almacenes, posee unas propiedades como absorción de agua de un 0.015 %, temperatura incidente entre los 50 C° y a los 70 C° o mayores se blandiese además posee una resistencia aceptable a ácidos concentrados, ácidos diluidos, álcalis, alcoholes, y cetonas estos para adquirir su olor dulce que los caracteriza [37], por lo general el (PEBD) o (LDPE) no se recicla ya que para su fabricación suele generar contaminación orgánicas [41] | $0,3 - 3 \frac{dl}{g}$ |
|  PP [10] | PP | POLIPROPILENO (PP) <i>Polypropylene</i> | Similarmente cristalino, posee resistencia a diferentes solventes químicos, tiene poca oposición a temperaturas menores a los 0 C°, maneja una temperatura incidente entre los +5 C° a los +100 C° [42], aunque esto puede variar según su fabricación. Se utiliza normalmente para tuberías y piezas de válvulas y bombas, bolsas para comidas precocidad envases para uso veterinario y medicamentos [10], es un material que no se recicla ya que no se obtener una calidad consistente [41] | $2,99 a 3,05 (DPM)$ |
|  PS [10] | PS | POLIESTIRENO (PS) <i>Polystyrene</i> | Estabilidad a la radiación presenta pocas impurezas iónicas y óptima oposición química, maneja una entre los -100 C° y los +95 C°, se utiliza normalmente para componentes de industria de alimentos, medicina, y seccionen electrónica como material aislante [34], por general posee propiedades claras, y se rompe con facilidad ´por otra parte puede presentar afectaciones por grasas y solventes [42] | $2,99 - 3,05 (DPM)$ $0,1 - 100 \frac{g}{min}$ |

Dado que el material principal de enfoque es el **PET**, es imprescindible profundizar en sus propiedades y características inherentes. Este enriquecimiento del conocimiento no solo busca comprender las particularidades del **PET**, sino también atender a la mitigación de fallos y pérdidas en el material reciclado. En este sentido se indaga en aspectos clave como el proceso de lavado, secado, viscosidad, temperatura de fusión. Esta exploración se traduce en una comprensión más clara de las dinámicas esenciales que influyen en el **PET**.

3.1.2. Características físicas y propiedades químicas del PET: Un análisis detallado

El PET destaca por su liviandad, resistencia a golpes y propiedades visuales, convirtiéndose en uno de los polímeros más utilizados en la industria del plástico [43]. Además, conserva el sabor y aroma de los productos envasados [44]. Su versatilidad se debe a su estructura de moléculas extendidas, permitiéndole adquirir longitudes variables [45]. Es relevante conocer sus propiedades térmicas y químicas en detalle, ya que será el material procesado en la extrusora para impresoras 3D.

comportamiento térmico del PET tiene una temperatura de transición vítrea (T_g) de alrededor de $70C^\circ - 80C^\circ$, lo que significa que por encima de esta temperatura se vuelve más flexible y menos rígido. A temperaturas más altas, el PET comienza a suavizarse y puede deformarse. Por lo tanto, la temperatura de procesamiento del **PET** debe estar por debajo de su T_g para evitar la deformación [36].

En cuanto al **comportamiento mecánico**: El **PET** muestra alta resistencia al impacto y tracción, lo que lo hace ideal para aplicaciones que requieren resistencia a la fatiga y durabilidad, soportando cargas cíclicas repetidas sin dañarse [36]. No obstante, su resistencia mecánica disminuye con velocidades de deformación más altas. Para obtener resultados precisos en pruebas mecánicas, es crucial controlar cuidadosamente la velocidad de deformación, preferiblemente manteniéndola lenta [35]. Para ello, se utilizan las leyes de **Ostwald-de Waele**, que relacionan el esfuerzo de corte con la velocidad de deformación elevada a una potencia, conocida como índice de flujo o índice de consistencia [46] como se indica en la ecuación

1.

$$\tau = \mu \left(\frac{dv}{dx} \right)^m$$

$$\tau = \mu \left(\frac{dv}{dx} \right)^{m-1} \left(\frac{dv}{dx} \right)$$

Es decir (1)

$$\tau = v \frac{dv}{dx}$$

$$\tau = k(\varphi)^n$$

En general, el **PET** es un material termoplástico versátil que tiene una buena combinación de propiedades térmicas y mecánicas. Estas propiedades pueden variar según la formulación del material y las condiciones de procesamiento, pero en general, el PET es un material resistente, duradero y fácil de procesar [47]. Gracias a diferentes estudios que se han realizado para el tratamiento de los plásticos, se considera que las temperaturas que soporta el **PET** están alrededor de 80 C° este polímero mantiene su composición química y que a mayores temperaturas se presentan cambios de su composición química y físicas [48]. Por su comportamiento químico permite una absorción de humedad de $0,16\%$ [44], en relación con la investigación anterior, se considera que para su transformación se debe someter a unas temperaturas mayores a los 240 C° y menores a los 260 C° [49]. Ya con los datos iniciales que proporciona la investigación y caracterización de los termoplásticos, permite realizar los cálculos necesarios para el control PID el cual va ser el encargado de controlar y mantener la temperatura deseada, que suministra el usuario quien opere la planta.

3.2. DISEÑO

En esta sección se explica por qué los extrusores de botellas plásticas y su relación con el control PID, con los datos adquiridos del análisis y clasificación de los termoplásticos.

3.2.1. Control PID discretizado y comportamiento ideal de la planta

Para llevar a cabo la formulación del diseño del control PID discretizado según el método *Ziegler – Nichols* [50], se emplea la herramienta *Matlab* para realizar los cálculos y facilitar la simulación, proporcionando así una comprensión detallada de las posibles respuestas, como se evidencia en las gráficas de la Figura 7. Es importante destacar que existen distintos enfoques para calcular el control PID; en este contexto, se basa en la formulación matemática en el dominio del tiempo, expresada en la ecuación 2 [31].

$$u(t) = k_c e(t) + \frac{k_c}{\tau_i} \int_0^t e(t) dt + k_c \tau_d \frac{de(t)}{dt} \quad (2)$$

La ecuación 2, es la representación general matemática en dominio del tiempo [51], es posible despejarla mediante la teoría de suma trapezoidal [52]. Es posible reescribir la ecuación 2 en forma lineal como se muestra en la ecuación 3.

Y simplificar los valores de

$$\begin{aligned} p_0 &= k_p * 1 + \frac{T_s}{(2 * t_i)} + \frac{t_d}{T_s} \\ p_1 &= -k_p * \left(1 - \frac{T_s}{(2 * t_i)}\right) + 2 * \frac{t_d}{T_s} \\ p_2 &= \frac{(k_p * t_d)}{T_s} \end{aligned}$$

Son los tiempos de muestreo e integrales [51].

$$u_k = u(k - 1) + p_0 e(k) + p_1 e(k - 1) + p_2 e(k - 2) \quad (3)$$

La ecuación 3. Se puede representar en dominio de transformada z para que este en dominio discreto [52] como se representa en la ecuación 4.

$$C_z = \frac{U_z}{E_z} = \frac{p_0 + p_1 z^{-1} + p_2 z^{-2}}{1 - z^{-1}} \quad (4)$$

3. Desarrollo del trabajo

Una vez identificado el controlador PID, basado en la documentación de diversos libros y guías de diseño, uno de los más esclarecedores es el titulado "**SIMATIC S7-1200, S7-1500 PID control**" [53]. Este manual, elaborado por la empresa "**SIEMENS**", ofrece una explicación minuciosa sobre cómo identificar y caracterizar un componente eléctrico. Proporciona una valiosa guía para comprender los parámetros de sintonización del control y realizar un análisis matemático detallado.

Con la información teórica completa sobre cómo llevar a cabo la caracterización de la resistencia calefactora [13], un componente eléctrico crucial para el calentamiento en toda la planta de extrusión de plástico, procedemos a realizar las mediciones necesarias. Estas mediciones incluyen los valores proporcionados por el fabricante de la resistencia, así como los elementos requeridos para medir su temperatura. Con el fin de determinar el tiempo necesario para lograr el calentamiento deseado, se ha desarrollado una topología circuital específica. Esta topología no solo permite la medición en tiempo real de la temperatura, sino también la representación gráfica simultánea. Esta capacidad de medición y visualización en tiempo real es esencial para realizar cálculos con la máxima precisión posible.

Con base a los datos de fabricantes y comprobados mediante mediciones en tiempo real, se considera necesario realizar una caracterización la cual consiste en identificar el tiempo de respuesta del componente eléctrico **resistencia calefactora** Figura 28, la cual es realizada, con ayuda de la herramienta de **MATLAB- SIMULINK**, y un microcontrolador arduino uno [54].

Estas mediciones se logran a través de una conexión **serial** entre el microcontrolador Arduino y el software MATLAB. Esta conexión permite la generación en tiempo real del valor proporcionado por el módulo **MAX6675** [55], que está conectado al Arduino. El resultado de esta medición se muestra en la Figura 5 [31].

3. Desarrollo del trabajo

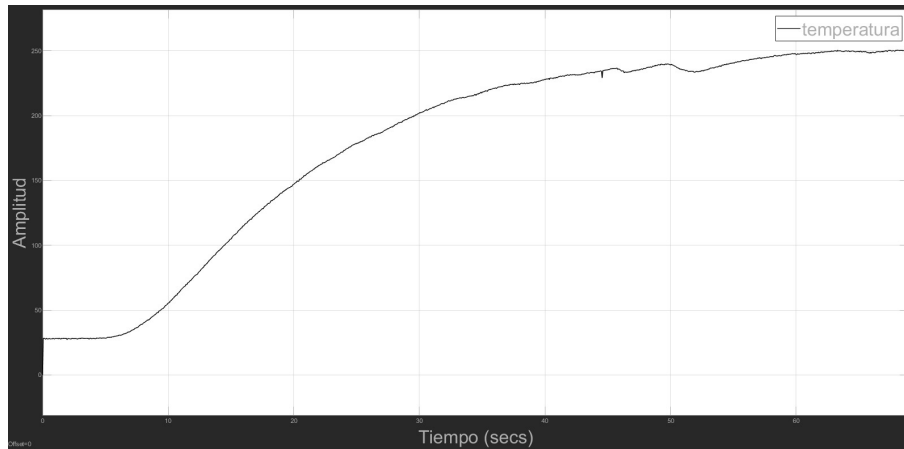


Figura 5. caracterización de resistencia calefactora

Para que se genere la Figura 5, se utilizó el algoritmo simple . el cual envía los datos de la termopar tipo k a matlab desde la herramienta que posee *simulink*, con la que se trabaja mediante diagrama de bloques como se muestra en la Figura 6.

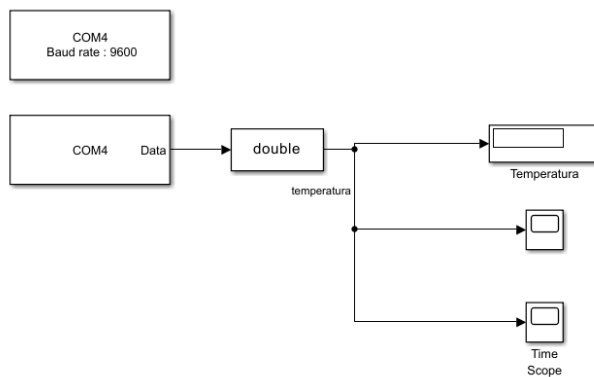


Figura 6. Diagrama de bloques para caracterizar la resistencia calefactora

Una vez establecida la comunicación entre el sensor de temperatura y MATLAB, se posibilita la caracterización del sensor, lo cual se traduce en la representación

3. Desarrollo del trabajo

gráfica que se observa en la Figura 7. A través de este proceso, se obtienen los datos fundamentales para la generación del control PID [53].

Para alcanzar la generación de la Señal Discretizada, representada en la Figura 8, es imperativo fundamentarse en la teoría del **Control PID** [56]. En este contexto, se adopta el enfoque propuesto por **Ziegler y Nichols** [53], [57], [50] según las ecuaciones reflejadas en la ecuación 2 [31].

Los valores iniciales considerados se encuentran documentados en [56]:

$$T_s = 8; \text{ Periodo de Muestreo}$$
$$k = 1,175$$
$$\theta = \theta_1 + \frac{T_s}{2}$$

Con las variables de iniciales es posible calcular la función de transferencia ecuación 5

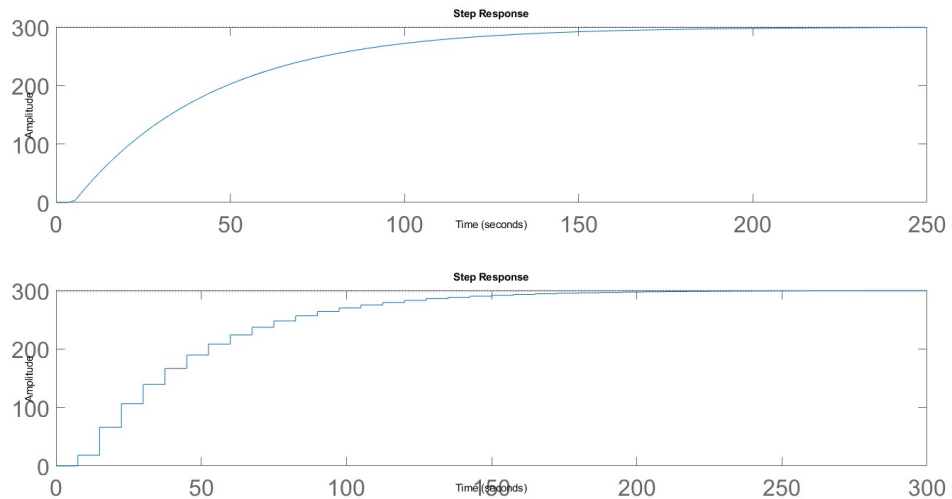


Figura 7. representación gráfica de caracterización

3. Desarrollo del trabajo

$$planta = \frac{300e^{-5s}}{40s + 1} \quad (5)$$

$$k_p = (1,2 * \tau) / (k * \theta) \quad (6)$$

$$k_p = 0,0183$$

$$k_i = 2 * \theta \quad (7)$$

$$k_i = 17,5000$$

$$K_d = 0,5 * \theta \quad (8)$$

$$k_d = 4,3750$$

$$incontrolabilidad = \frac{\theta}{\tau} \quad (9)$$

$$incontrolabilidad = 0,2188$$

Control PID Continuo

$$C = \frac{k_p * t_i * t_d t_i}{t_i} \quad (10)$$

$$C = \frac{2002s^2 + 286s + 10,21}{28s}$$

$$C = \frac{0,04354z^2 - 0,03483z + 0,006966}{z^2 - 1}$$

Realizando el cálculo del controlador PID digital mediante el método trapezoidal.

$$p_0 = k_p * \frac{(1 + T_s)}{2 * t_i + \frac{t_d}{T_s}} \quad (11)$$

$$p_0 = 0,032$$

$$p_1 = -k_p * \frac{1 - T_s}{\frac{2 * t_i + 2 * t_d}{T_s}} \quad (12)$$

$$p_1 = -0,0357$$

3. Desarrollo del trabajo

$$p_2 = \frac{k_p * t_d}{T_s} \quad (13)$$

$$p_2 = 0,0107$$

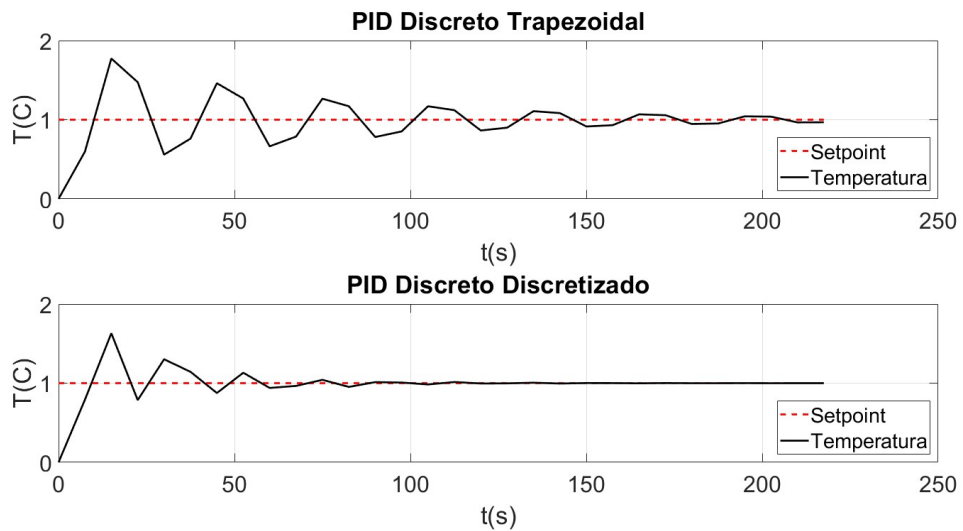


Figura 8. señal de control

Identificado los valores como se que muestran en las ecuaciones (11, 20 ,3.2.1) , es posible realizar la ecuación de controlador PID discreto en la transformada Z 14:

$$C_z = \frac{p_0 + p_1 z^{-1} + p_2 z^{-2}}{1 - z^{-1}} \quad (14)$$

$$C_z = \frac{0,03287z^2 - 0,0357z + 0,01067}{z^{-2} - z}$$

Una vez calculado el control PID es necesario realizar como acoplar el control a la resistencia calefactora la cual es el componte que genera la temperatura necesaria a la planta.

3.2.2. Diseño circuito de la planta

Para implementar un sistema electrónico capaz de controlar el funcionamiento mecánico de la planta y regular la temperatura necesaria para la transformación de los plásticos PET, es necesario configurar un circuito que pueda adaptar voltajes AC/DC en sistemas monofásicos con factor de potencia unitario [25]. La resistencia calefactora utilizada es de 120 VAC [13], y el control lo realiza un microcontrolador alimentado entre 3.3 VDC y 5 VDC [58].

En la etapa de potencia, se emplea un conversor AC-DC para transformar la corriente alterna de la red local en voltajes más bajos, lo cual se logra mediante un transformador que reduce la tensión eléctrica de 120 voltios AC a voltajes menores, como 12 V, 3.8 V, 10 V y 5 V [59]. La Figura 9 muestra una introducción a las etapas necesarias para establecer la comunicación y lograr un control adecuado.

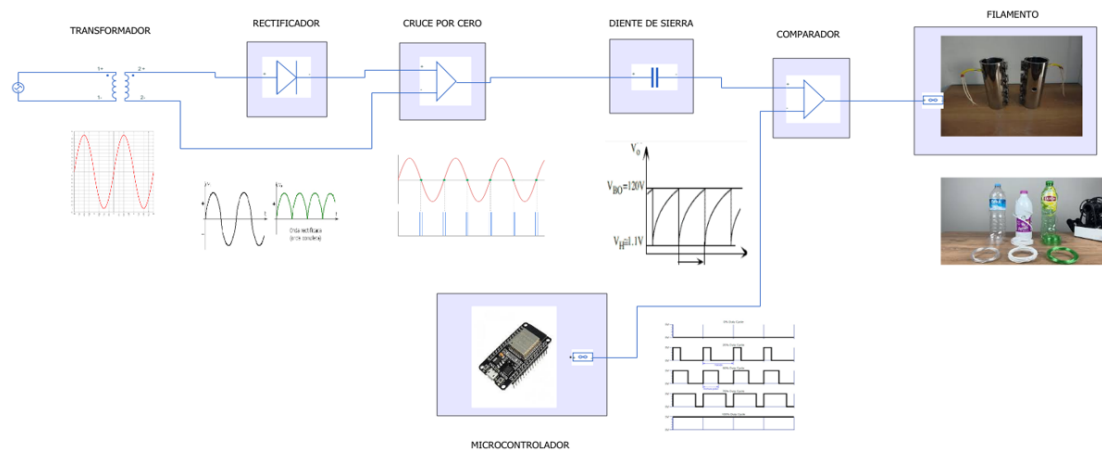


Figura 9. Esquema de introducción de etapas necesarias

3.2.3. Diseño del circuito

Una vez identificado cada una de las etapas del funcionamiento del circuito se inicia a partir del rectificador de voltaje, el cual parte de la conexión de dos com-

3. Desarrollo del trabajo

ponentes electrónicos los cuales son fáciles de conseguir que son transformador y un encapsulado conocido como puente de diodos [60]. Esta configuración posibilita la reconfiguración y corrección de la señal a un único plano, como se ilustra en la Figura 10.

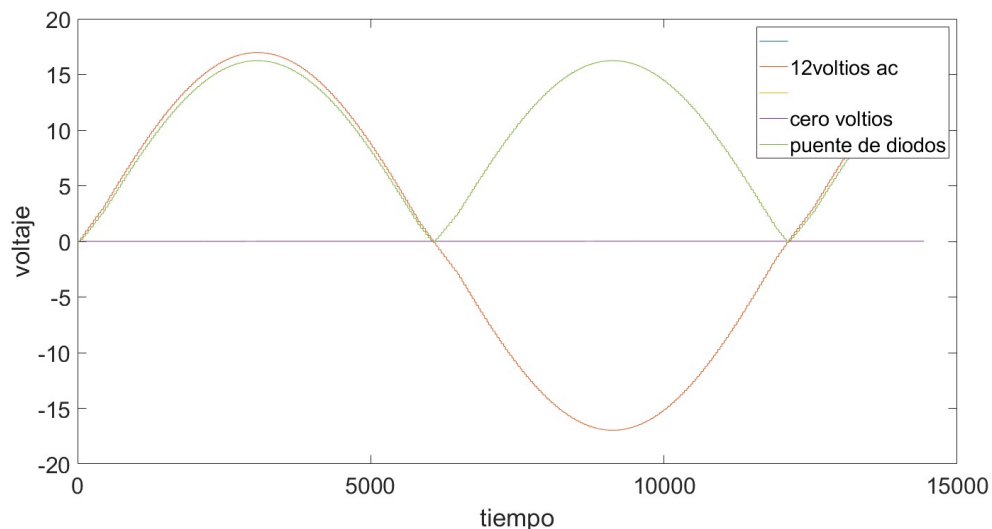


Figura 10. señal de voltaje de entrada AC y salida de puente de diodos

La vinculación con el transformador y el puente de diodos tiene el propósito de disminuir el voltaje a 12 voltios, aunque esto conlleva a un incremento de la frecuencia al doble. Sin embargo, esta configuración no presenta la deseada estabilidad, ya que no inicia desde cero, sino desde valores negativos. Para resolver este inconveniente, se recurre a una rectificación mediante una resistencia, como se discute en [61]. Es imperativo que esta resistencia sea capaz de salvaguardar el funcionamiento óptimo del circuito, lo que se logra evaluando tanto los valores medios como los eficaces de la corriente.

A fin de proteger eficazmente el circuito, la elección del valor de la resistencia debe asegurar que la corriente y el voltaje medios no excedan $\frac{1}{2}$ de los vatios. Este parámetro se incorpora mediante las ecuaciones 16 y 15.

VALOR MEDIO

$$V_0 = \frac{2\sqrt{2}V}{\pi} \quad (15)$$
$$V_0 = \frac{2\sqrt{2} * 12}{\pi} = 3,11V$$

$$I_0 = \frac{2\sqrt{2}V}{\pi R} \quad (16)$$
$$I_0 = \frac{2\sqrt{2} * 12}{\pi * 10K\Omega} = 311,87\mu A$$

Gracias al análisis matemáticos se logra calcular y garantizar el valor resistivo que permita proteger el circuito de corrientes no deseadas como se muestra en la Figura 11.

Los valores que se representan en la Figuras 11, 10, son calculados con las ecuaciones 16, 15, el cual representa la configuración de rectificador la cual constituye los elementos electrónicos puente de diodos, transformador con la protección de la resistencia de $10K\Omega$ como se representan en la Figura 12 [61].

3. Desarrollo del trabajo

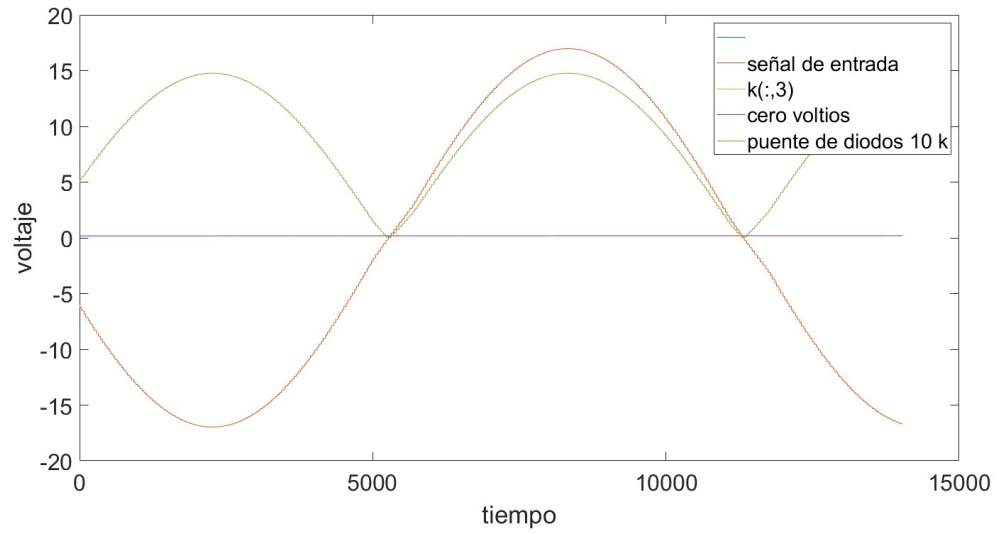


Figura 11. señal de voltaje de entrada AC y salida de puente de diodos con resistencia de $10k\Omega$

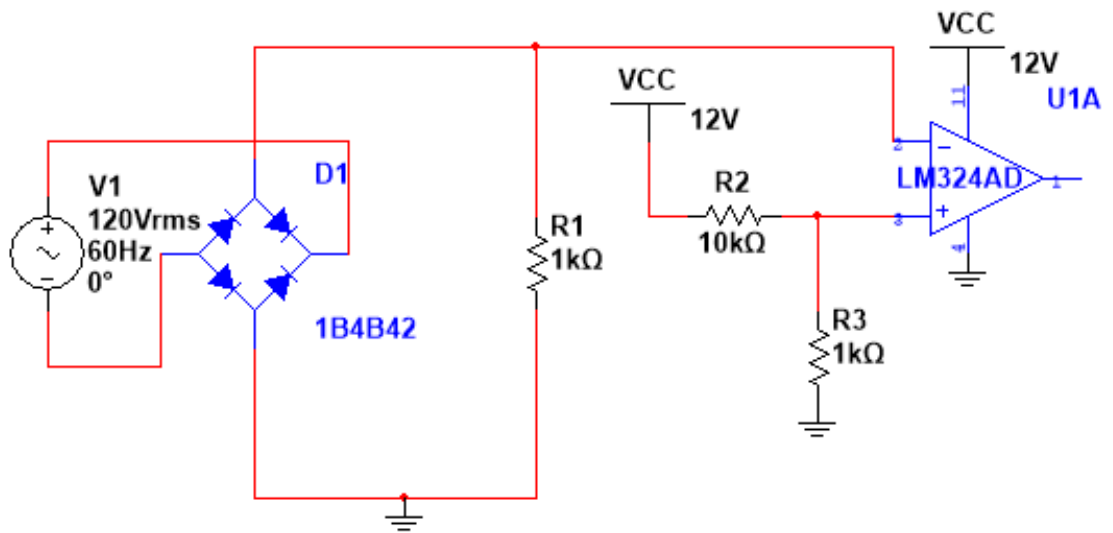


Figura 12. etapa de rectificador

3. Desarrollo del trabajo

En la Figura 12, se logra apreciar la conexión de un amplificador operacional, el cual está configurado para realizar un detector cruce por cero inversor [62], esta configuración se realiza con la finalidad de que todos los valores positivos sean $-V_{ref}$ y permite saltos positivos respecto al regulador de voltaje como se muestra en la Figura 13; además el cruce por cero inverso se realiza con la finalidad de lograr una respuesta de identificación y corte para la siguiente etapa, por ende es necesario que en la entrada positiva del amplificador se realiza un divisor de voltaje; el cual es calculado en 17 [63].

$$\begin{aligned} V_{salida} &= V_{entrada} * \frac{R5}{R2 + R5} \\ 2V_{DC} &= 12V * \frac{2K\Omega}{10K\Omega + 2K\Omega} \\ V_{salida} &= 2V [64] \end{aligned} \quad (17)$$

Ya que cada una de las etapas están relacionadas una a otras, gracias al cruce de cero se calcula en las 17, se realiza una conexión diente de sierra, esta configuración se realiza con la finalidad de lograr que el microcontrolador controle la resistencia calefactora de la mejor manera posible; para ello se consideran ciertas medidas y protecciones para que no existan corrientes que puedan afectar el circuito. La primera consideración importante que se realiza es el empalme, entre el circuito cruce por cero, la cual se realiza mediante el valor máximo que entrega el circuito y el valor de transistor **2n222a** [65], para lograr calcular el valor del elemento resistivo de protección se toma los conceptos de las leyes de OHM [66]; como se muestran en la ecuación 18:

$$I_1 = \frac{V_s - V_{BC}}{RB} \quad (18)$$

De la ecuación 18, y considerando una corriente óptima I_1 de $5mA$ [66] para se despeja el valor resistivo RB , como se indica en la ecuación 19.

$$\begin{aligned} RB &= \frac{V_s - V_{BC}}{I_1} \\ Rb &= \frac{(12 - 0,7)}{5mA} = 2,2k\Omega \end{aligned} \quad (19)$$

La potencia que suministra RB se puede calcular mediante las mismas leyes de

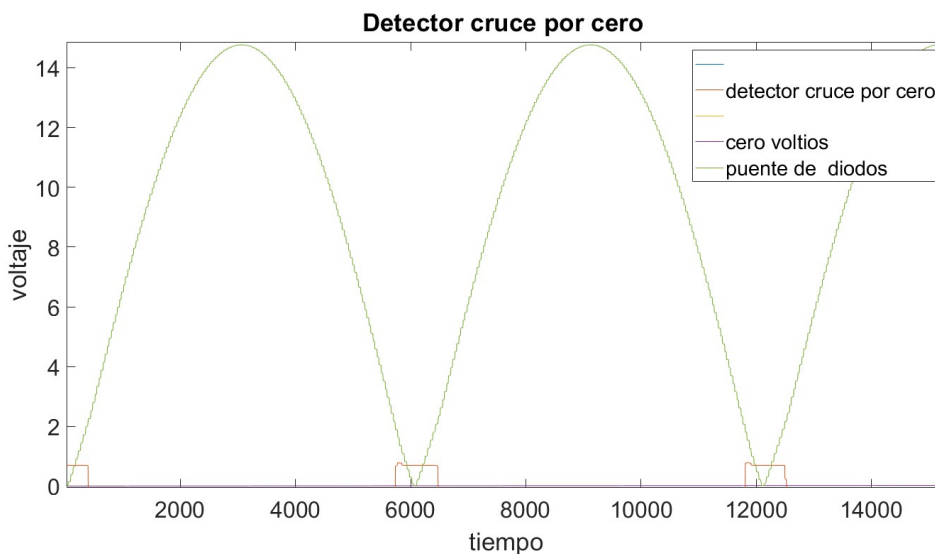


Figura 13. DETECTOR DE CRUCE POR CERO

OHM [67], como se puede indicar en las ecuaciones 20.

$$P_1 = (I_1)^2 \times RB = (5mA)^2 \times 2,2K\Omega$$

$$P_1 = 0,05W$$
(20)

Una vez calculado el valor resistivo que permite la protección en la conexión con la etapa de cruce por cero, con la diente sierra, esta etapa se puede considerar como **DRIVER**[68], el cual hace referencia al circuito que se muestra en la Figura 14.

Considerando la respuesta obtenida mediante el cruce por cero, según la ecuación 21, resulta esencial tener en cuenta el voltaje en el emisor del transistor **2n222a** [65]. En el circuito representado en la Figura 14, se aprecia que su terminal base está vinculado a la señal generada por el cruce por cero. Además, el nodo del colector se conecta a una resistencia variable que recibe alimentación de $12V_{dc}$. Posteriormente, el nodo del emisor se enlaza a tierra, estableciendo una conexión común con todo el circuito. La conexión del condensador se establece entre el emisor y el colector del transistor **2n222a**, lo que se refleja en la relación matemática

3. Desarrollo del trabajo

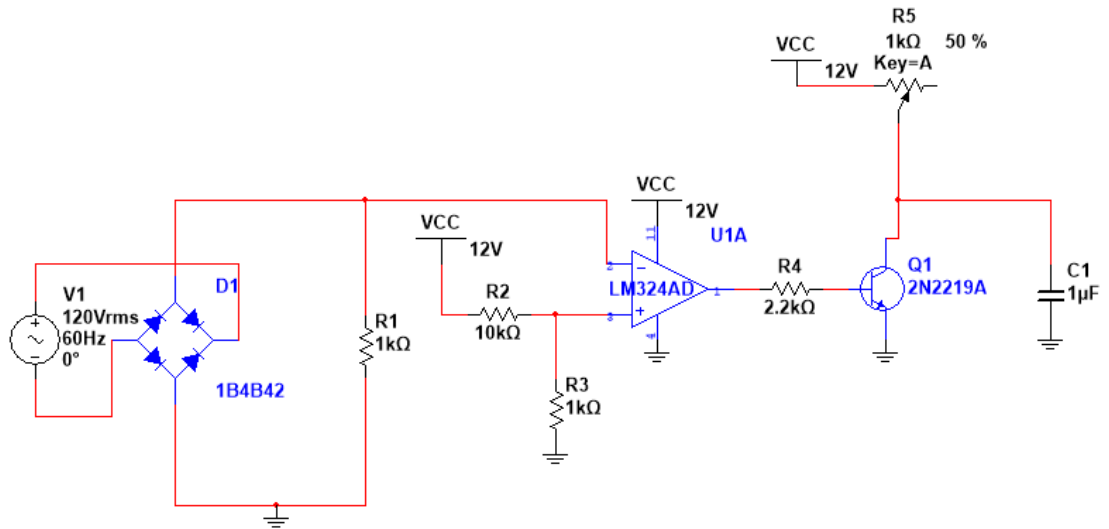


Figura 14. circuito de control ac-dc

del condensador, tal como se ilustra en la Figura 15.

$$\frac{d_v}{dt} = \frac{1}{c} \times \frac{d_q}{dt} \quad [69] \quad (21)$$

relacionado la corriente [70], con la ecuación 21, es correcto la decir que es igual a 22.

$$I_c = \frac{d_q}{dt} \quad (22)$$

relacionado la ecuación 21 y 22, y remplazando valores [69, 70], se obtiene 23.

$$\begin{aligned} \frac{d_v}{dt} &= \frac{1}{c} \times I_c \\ \frac{d_v}{dt} &= \frac{I_c}{c} \end{aligned} \quad (23)$$

Para lograr identificar los valores de la resistencia y el condensador cuya respuesta

3. Desarrollo del trabajo

se muestra en la Figura 15, se identifica relacionado la respuesta de diente de sierra en la repuesta de 5 constantes de tiempo, las cuales e identifican como **tavo** " τ ", y además asumiendo que τ esta entre $5ms$ a $8ms$, nos permite calcular el valor resistivo y capacitivo de los dos elementos [71]. Como se cálculo en las ecuaciones 24.

$$\begin{aligned}\tau &= 5 \times R \times C1 \\ C1 &= 4,7\mu F \\ \tau &= 8ms \\ R &= \frac{\tau}{5 \times C1} = \frac{8ms}{5 \times 4,7\mu F} = 340,4255\Omega\end{aligned}\tag{24}$$

El valor de la resistivo que se calculo en la 24, es una valor que en el mercado no se puede conseguir exactamente por en de y facilidad de ajuste mas óptimo se remplaza por un potenciómetro de precisión o potenciómetro lineal [72], el cual permite garantizar una respuesta mas estable, como se muestra en la Figura 15. Posteriormente de realizar el **DRIVER**, el cual es el circuito que se muestra en la

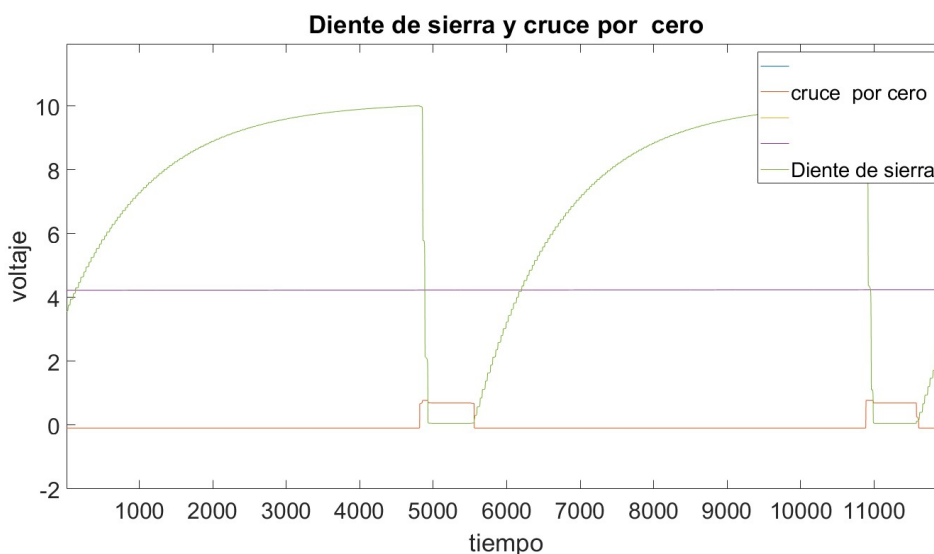


Figura 15. circuito de control

3. Desarrollo del trabajo

Figura 14, es necesario realizar el acople entre el microcontrolador y todo el circuito, para ello es necesario tener en cuenta la teoría de sintonización de segundo orden [70], configuraciones de transistores de potencia y baja potencia [73] y la configuraciones de transistores interruptor [74].

Una vez el circuito de acople se realiza con dos transistores los cuales están denominados **Q1** y **Q2**, como se muestra en la Figura 16, está configuración es necesaria ya que permite modificar la señal **PWM** que arroja el microcontrolador, a un voltaje **DC** variable [75], la manera mas sencilla es realizar una topología que permite proteger los puertos del microcontrolador y además convertir la señal que arroja el microcontrolador sin necesidad de utilizar mayor datos de procesamiento, para ello la topología que es la de transistor tipo interruptor **BJT** [11].

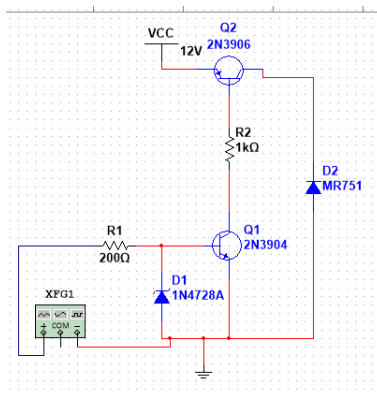


Figura 16. circuito de acople con transistores interruptor de carril [11]

La respuesta deseada del topología de acople en la primera fase cuyo circuito Figura 16 se muestra en la Figura 17; para logra obtener esta respuesta se inicia con los conceptos básicos de polaridad y respuestas de los **BJT** [74], también se calcula la topología de transistores interruptores. Con base a la teoría de transistores interruptor, se parte entiendo que los transistores **BJT** de **PNP**, se activan con corrientes negativas y los **NPN** con corrientes positivas [74], en la Figura 16, se observa que **Q1** es una transistor *2n3904* el cual es tipo **NPN** [76]; que es activado con corriente positiva, es decir que cuando el microcontrolador arroja **0V**, **Q1** se encuentra abierto

3. Desarrollo del trabajo

o esta en la región de corte ya que las terminales *BASE – EMISOR* no se encuentran polarizadas esto quiere decir que $I_b = 0$ [75]. Para que el transistor **Q1** se

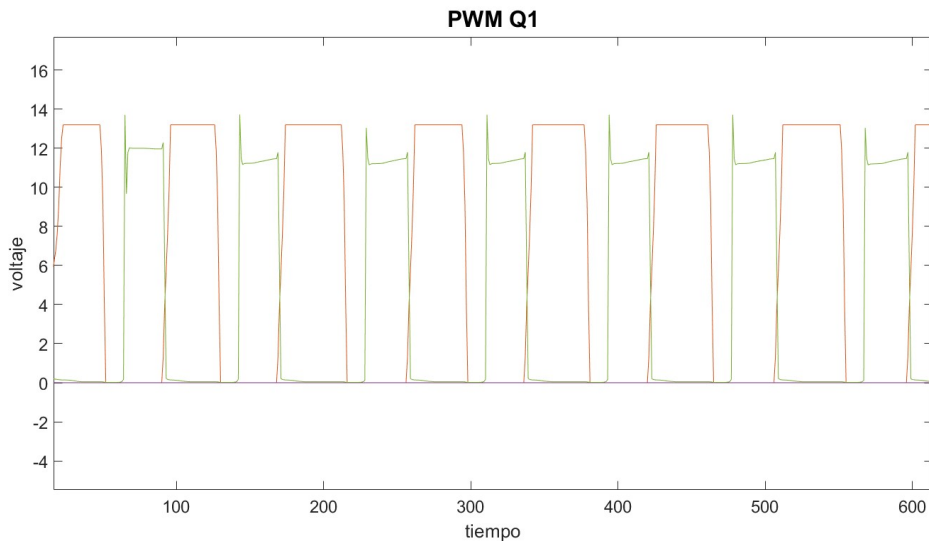


Figura 17. respuesta del circuito 16

active o en saturación cuando esta en unión las terminales *BASE = EMISOR* y debe cumplir las características de : $V_{CE_{corte}} = V_{CC}$. El valor de los elementos resistivos $R1 = R_b$ y $R3 = R_C$ es identificado como valor de $\beta = h_{fe} = 300$ según características del fabricante “**Datasheet**” [76], el transistor *2n3904* puede soportar una corriente en su terminal de colector de: $I_c = 200mA$, esto quiere decir que es posible calcular el valor resistivo de $R3 = R_C = 150mA$, esto se realiza con el propósito de proteger el dispositivo electrónico denominado *Q1*; para

calcular el valor de la resistencia [74], se muestra en la ecuación 25.

$$\begin{aligned}
 V_{CC} &= 12V \\
 \beta &= 50 \\
 I_c &= 150mA \\
 R3 &= R_c = ? \\
 p_c &= V_{CC} \times I_c = 12V \times 150mA \\
 P_c &= 1,8W \\
 R3 &= \frac{V_{CC}}{I_c} = \frac{12V}{150mA} = 80\Omega
 \end{aligned}
 \tag{25}$$

En consideración de lo calculado 25, es necesario ajustar la resistencia a un valor mas alto ya que la potencia suministrada es mayor que $1/2W$, el cual podría generar sobrecalentamiento o daños en el circuito que está en la Figura 17, por ende el valor de $R3 = 1k\Omega$, con este ajuste permite disminuir la potencia eléctrica suministrada en dicho componente [11], como se refleja en la ecuación 26.

$$\begin{aligned}
 RC &= 1K\Omega \\
 P_C &= \frac{V_{CC}^2}{R3} = \frac{12V^2}{1K\Omega} \\
 P_c &= 0,144W \\
 I_c &= \frac{V_{CC}}{R3} = \frac{12V}{1K\Omega} \\
 I_c &= 12mA
 \end{aligned}
 \tag{26}$$

Además de calcular el valor resistivo de $R3$ es necesario calcular el valor de la resistencia $R1$ que por la cual se puede identificar como R_b [74] para encontrar el valor resistivo se realiza mediante ley de ohm [11], esto con el fin de proteger tanto el circuito como el mismo microcontrolador, por consiguiente la resistencia se calcula en la ecuación 27; también se conecta un diodo tipo **zener** [77] de $3,3\text{voltios}$ de referencia $1N4728A$, [11], con la finalidad de tener mayor protección al microcontrolador, esto con el fin de disminuir los riesgos de corrientes no deseadas que

puedan afectar dicho componente electrónico.

$$\begin{aligned}
 \beta &= 50 \\
 I_c &= 12mA \\
 R1 = R_b &= \frac{V_{micro}}{\beta} = \frac{3,3V}{20mA} \\
 R1 &= 168\Omega \cong 200\Omega
 \end{aligned} \tag{27}$$

En la ecuación 27, el valor calculado de $R1 = 168\Omega$, pero los valores comerciales no se encuentra una resistencia de ese valor por ende es aproximado a $R1 \cong 200\Omega$, para calcular el transistor $Q2$ con referencia $2n3906$ tipo **PNP** [78], analizando la respuesta de salida del transistor $Q1$ que se muestra en la Figura 18. Para calcular y garantizar el sus voltajes y corrientes las cuales no deben afectar el componente es necesario realizar los cálculos de corriente [79], los cuales están indicadas y calculadas en la ecuación 28; cabe aclarar que la corriente en colector I_c , ya se calculo en la ecuación 26, gracias a estos cálculos solo queda calcular la corriente en base, es posible calcularla asumiendo un $\beta = 100$ [80], este valor se asume revisando el datasheet del transistor [78].

$$\begin{aligned}
 I_b &= \frac{I_c}{\beta} \\
 I_b &= \frac{12mA}{100} \\
 I_b &= 120\mu A
 \end{aligned} \tag{28}$$

Una vez calculado las corrientes que suministra la terminal base, y analizado la respuesta que arroja el transistor $Q1$, la cual es identifica en la Figura 18, cuya gráfica es la verde que esta identificada como **Q1**, por lo tanto para garantizar su respuesta se aproxime a lineal es necesario incluir un diodo, el cual debe ser de respuesta rápida al menos de $50nS$ la cual me garantiza el diodo **MR751** [81].

3. Desarrollo del trabajo

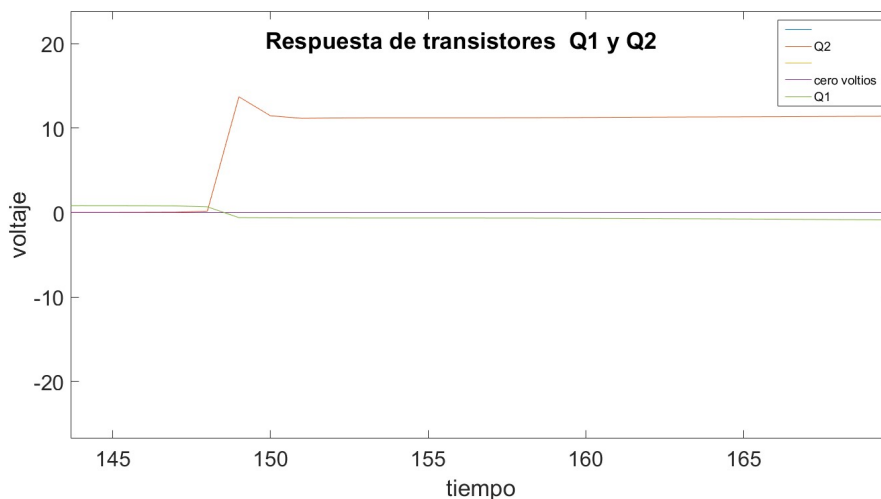


Figura 18. Respuesta de transistores Q1 y Q2

Además de lograr realizar la topología de interruptor Figura 17, que permite rectificar la señal del microcontrolador, es necesario realizar sintonización de segundo orden [70], con la finalidad de obtener una respuesta mas limpia, procurando eliminar tantos armónicos que pueden afectar el funcionamiento del control [70], esto se calcula con las ecuaciones 29.

$$\frac{V_{ent}}{V_{in}} = \frac{\frac{1}{C_s}}{L_s + \frac{1}{C_s}} \quad (29)$$
$$\frac{V_{ent}}{V_{in}} = \frac{1}{(LC_s)^2 + 1}$$

Despejando la ecuación 29, con la teoría de sintonización de segundo orden [70],

3. Desarrollo del trabajo

obtenemos la ecuación 30.

$$\begin{aligned} \omega_0 &= \sqrt{\frac{1}{LC}} \\ \omega_0 &= 10\text{KHz} \\ C &= 100\mu\text{F} \\ L &=? \\ L &= \frac{1}{(\omega_0)^2 \times C} \\ L &= \frac{1}{(10\text{KHz})^2 \times 100\mu\text{F}} \\ L &= 100\mu\text{H} \end{aligned} \tag{30}$$

Pero ya que los valores de los inductores tipo resistencias que se encuentran son mas confiables su valor inductivo y para mejor rendimiento se escoge una de $400\mu\text{H}$. Esta se debe a que los valores no son exactos y para garantizar una respuesta con el menor ruido posible como se muestra en la Figura 19.

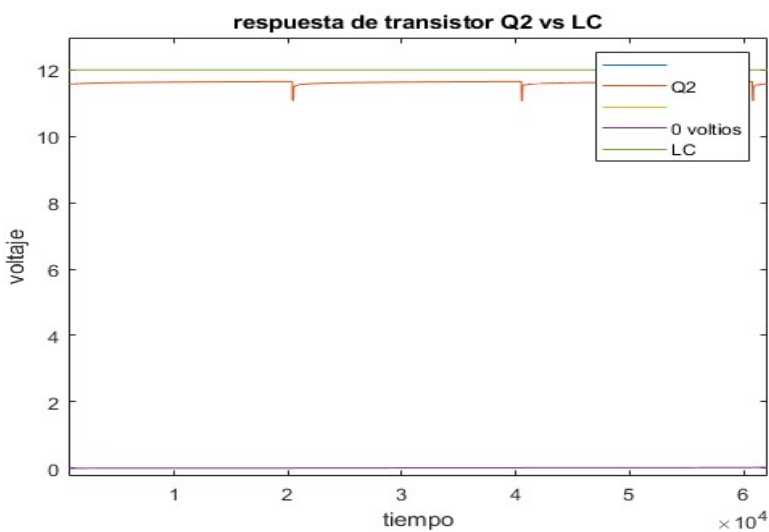


Figura 19. respuesta de transistor Q2 vs LC

3. Desarrollo del trabajo

Ya que se logra proteger y recibir de manera segura la respuesta del microcontrolador como se muestra en la Figura 19; también es necesario invertir la señal la cual se realiza configurando la apología que se muestra en la Figura 20, la cual se identifica el acople de la señal arrojada por el microcontrolador en forma de interruptor mediante transistores, como se mencionó anteriormente, a un restador tipo en amplificadores operacionales con el fin de invertir la el valor de voltaje arrojado.

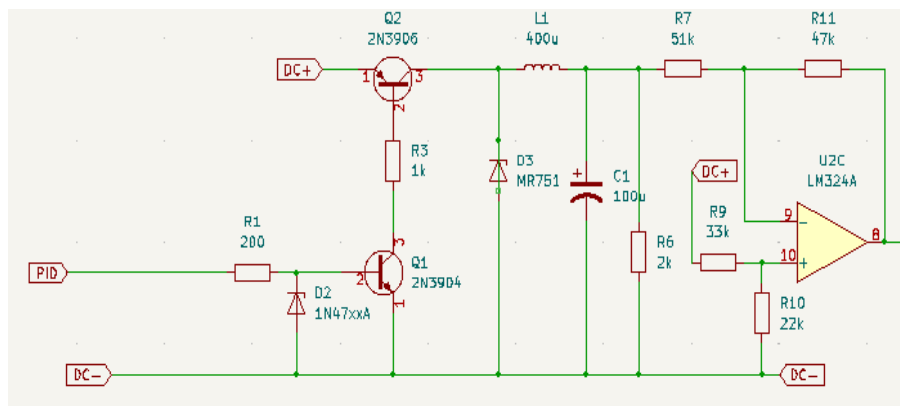


Figura 20. circuito de acople a microcontrolador

posteriormente para lograr que la señal del microcontrolador y la red eléctrica se sincronicen es necesario conectar las apologías que se muestran el la Figuras 19,14, se conectan mediante un amplificador operación en apología de amparador el cual como su nombre lo indica compara las dos señales generando una respuesta de salida que permite reducir o aumentar la tensión eléctrica del circuito **AC**.

3. Desarrollo del trabajo

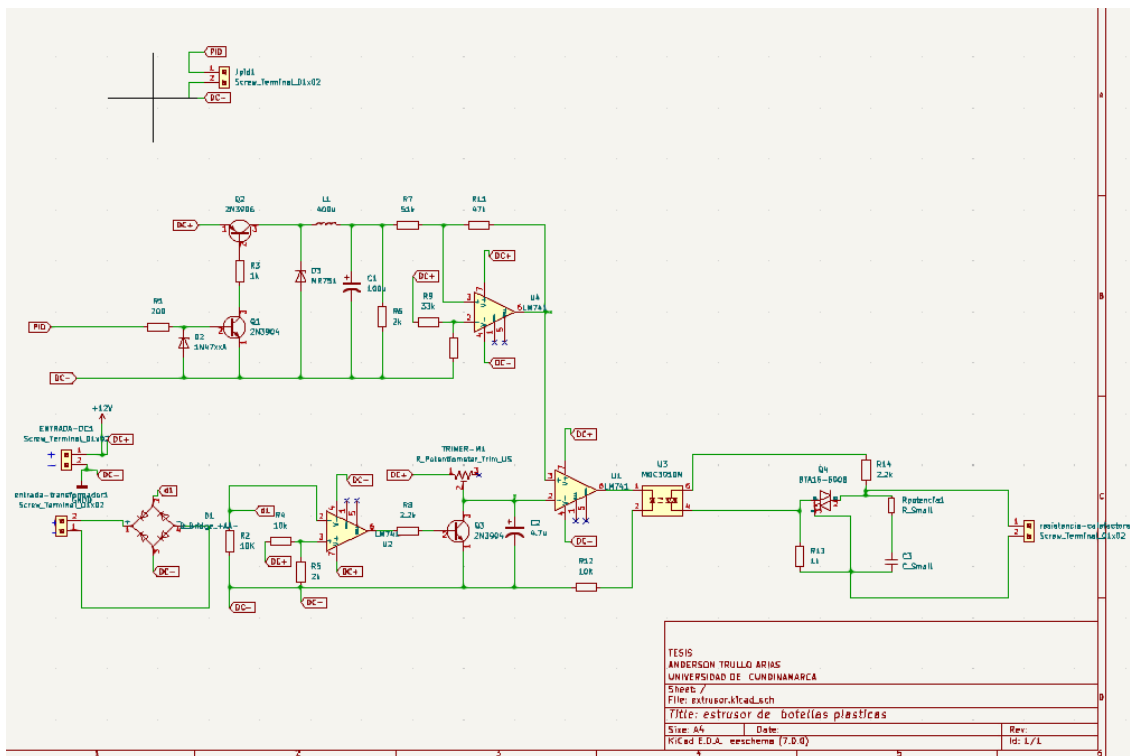


Figura 21. circuito final

3.3. Programación de microcontrolador

La programación del microcontrolador existen diferentes placas como son **arduino uno**, **TIVA TM4C123GXL**, **pic16f877a**, **esp32**, las cuales son capaces suplir las necesidades dadas para el control de temperatura de la planta; pero es necesario escoger una la cual cumpla tres necesidad básicas que son: precio, fácil programación y que sea capas de realizar el control a la planta.

Para comparar los diferentes microcontroladores es necesario realizar una tabla comparativa como se muestra en la Tabla 2.

Tabla 2. Tabla comparativa de los microcontroladores

| Comparación de microcontroladores | | | | |
|-----------------------------------|--------------|---------------------|----------------|-----------------|
| Característica | Arduino Uno | TIVA TM4C123GXL[82] | pic16f877a[83] | esp32-WROOM[84] |
| Precio [COP] | 220 000 [85] | 279 000 [86] | 56 900 [87] | 39 900 [88] |
| Número de núcleos | 1 [54] | 1 [82] | 8 [83] | 2 [84] |
| Tamaño de registros [bit] | 8 [54] | 32 [83] | 16 [83] | 32 [84] |
| Frecuencia de CPU [MHZ] | 16 [54] | 80 [82] | 20 [83] | 160 [84] |
| Wi-Fi | no [54] | no [82] | no [83] | sí [84] |
| BlueTooth | no [54] | no [82] | no [83] | sí [84] |

3.3.1. Análisis lenguaje de programación

El microcontrolador Arduino , es una de las tarjetas mas utilizadas esto se debe a diferentes factores como los son.

- Fácil utilización y gran variedad de librerías y ejemplos.
- Bajo costos en el mercado.
- Un gran numero de variedades de placas además permite adactacion y conexión a muchos sensores, actuadores y demás elementos que e consiguen en la industria.

3.3.2. microcontrolador TIVA de la familia de TEXAS INSTRUMENT

Como en ARDUINO existen numerosas variedades de microcontroladores , en la familia de las TIVAS es de la misma manera, unas placas mas desarrolladas que otras, las cuales tienen mayor capacidad una de las características de estos microcontroladores se logra visualizar a continuación [82].

- Bajo consumo.

- permite ser programado en diferente software de desarrolló.
- Aplicación de prueba con Led RGB precargada
- Amplia capacidad de memoria
- Periféricos integrados
- Velocidad de reloj de hasta $80MHz$

3.3.3. microcontrolador PIC

Los microcontroladores PIC, se puede decir que fue uno de los pilares de las nuevas tecnologías y no por ende ya no son utilizados en la actualidad [83].

3.3.4. ESP32-WROOM

Este microcontrolador se escoge por la versatilidad de programación y las ventajas que ofrece como la comunicación inalámbrica tanto *wi-fi* como *bluetooth* [84]. La programación de la **esp32**, se realiza en dos lenguajes, los cuáles son; **C++** y **PYTHON**, ya que el microcontrolador posee la facilidad de manejarse en los dos lenguajes.

3.4. Programación de esp32-wroom

Para establecer el valor de **setpoint** de un control PID a través de Bluetooth en un ESP32, necesitarás seguir los siguientes pasos.

- Configura y conecta el módulo Bluetooth HC-05 o HC-06 al ESP32 utilizando un puerto serial.
- Configura y conecta el módulo Bluetooth HC-05 o HC-06 al ESP32 utilizando un puerto serial.

3. Desarrollo del trabajo

- Configura el control PID en el ESP32 y define las variables necesarias, como la ganancia proporcional (K_p), la ganancia integral (K_i) y la ganancia derivativa (K_d).
- Crea una función que lea los datos recibidos a través de Bluetooth y los almacene en una variable. Por ejemplo, si deseas enviar el valor de setpoint desde un dispositivo móvil, debes asegurarte de que la aplicación móvil envíe los datos en el formato correcto (por ejemplo, como una cadena).
- Convierte los datos recibidos en el tipo de dato necesario para el valor de setpoint (por ejemplo, un valor entero o un valor flotante).
- Asigna el valor de setpoint a la variable correspondiente del control PID.

Ejecuta el control PID con el nuevo valor de setpoint.

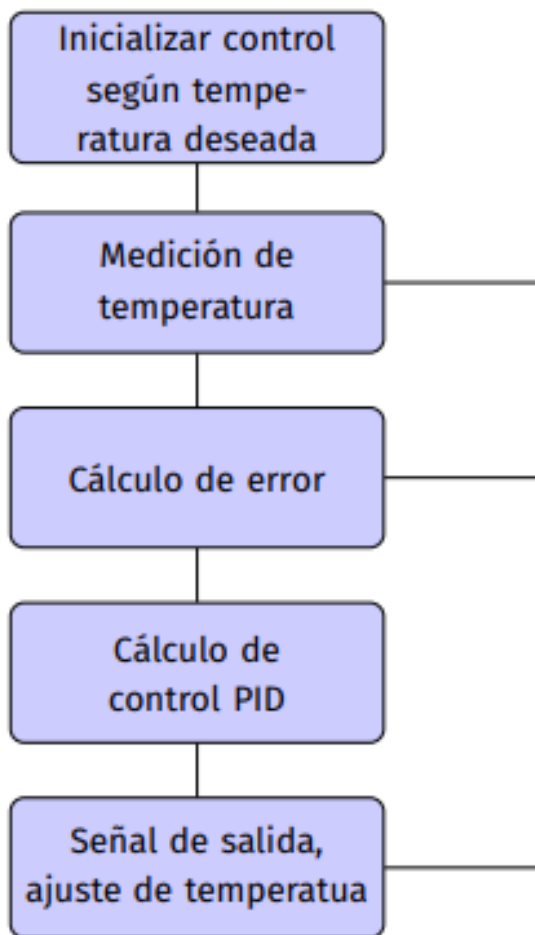


Figura 22. Diagrama de flujo control PID

Otra forma de realizar la programación del microcontrolador es mediante lenguaje C++ como se indica en el siguiente diagrama de flujo que se muestra en la Figura 22.

La programación del microcontrolador se basa a diagrama de flujo que se indica en la Figura 22, se debe identificar varios aspectos importantes los cuales indican

primero las librerías necesarias para que el microcontrolador logre comunicarse con los diferentes elementos como es el termopar, dispositivo celular, ya indiciado cada uno de los puertos elementos y compuertas.

3.5. Diseño de planta extrusora de botellas plásticas

Para garantizar las necesidades que se deben cumplir la planta es necesario explicar y entender como se lleva a cada uno de ellos, ya que en la tabla 3, solo se muestra los resultados que se deben llevar al final de la construcción de la misma.

3.5.1. Extrusor de botellas plásticas [6]

Todo tipo de extrusor ya se de plástico u otro material debe cumplir el mismo esquema, esto con la finalidad de garantizar un material de buena calidad [35], el procedimiento adecuado se muestra la Figura 23.

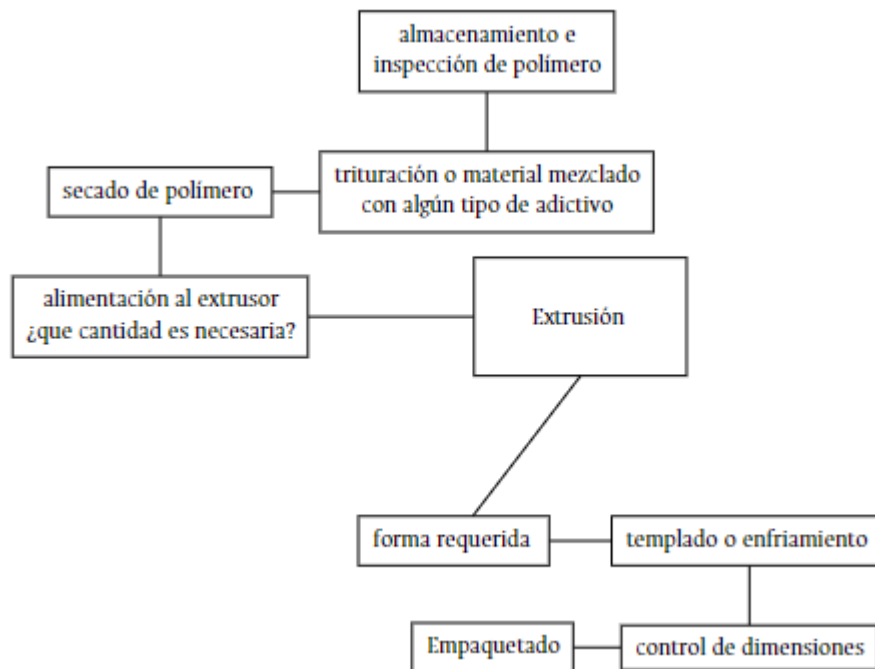


Figura 23. Procedimiento Adecuado.

Las plantas de extrusión de plásticos su funcionamiento consiste en ejercer presión, temperatura y empuje al mismo tiempo, permitiendo transformar las materias primas o de reciclada, en fluidos por medio de un molde o boquilla para darle la forma deseada.

La extrusión de plásticos que pertenecen a la familia de los termoplásticos, se deben considerar dos principios fundamentales que son la matriz de extrusión o la cabeza de extrusión también la calibración general del montaje del extrusor [47]. Para que el extrusor genere filamento de excelente calidad es necesario que su calibración realice una temperatura adecuada de fusión para el plástico, también la temperatura de fusión debe ser uniforme en la matriz y además constante además es necesario obtener una presión de fusión en la matriz esto para que el filamento no quede en su interior con aire o su forma no sea homogénea en todo el hilo, para ello la presión debe ser constante y uniforme dentro de la matriz [47].

3. Desarrollo del trabajo

En cámara más conocido como extrusora de carnero, su funcionamiento se basa en aplicar presión mediante un pistón, para forzar el polímero a salir de la cámara, al mismo tiempo que se le aplica calor en su interior de la matriz la cual consiste en una superficie redonda tubular el cual se encuentra embobinado por una resistencia calefactora la cual suministra calor dentro de la matriz [6].

La temperatura dentro de la matriz debe ser uniforme, desde la superficie hasta el centro, ya que el plástico es un material aislante se convierte en un proceso discontinuo generando el problema que si se suministra temperaturas muy altas la resina de la matriz tiende a desgastarse considerablemente antes que el plástico se funda.

El extrusor debe contar con un sistema de enfriamiento el cual debe bajar la temperatura del filamento con el fin de ablandar el polímero adecuadamente, además el tornillo debe tener un movimiento relativamente bajo, pero lo suficiente de tal manera que el filamento alga de excelente calidad. [47].

El extrusor debe contar con 5 sistemas para que produzca un filamento de excelente calidad los cuales son.

- Sistema de control el cual cumple con mantener la temperatura adecuada, también con que la alimentación del sistema sea adecuada.
- Sistema de tornillo conjunto de barril y temperatura, en este sistema es donde se funde, transporta el filamento, mezcla, y bombea hacia delante de la matriz.
- Sistema de alimentación comprende la tolva y sistema de alimentación del tornillo.
- Sistema de actuación el cual contiene el motor y sistema de engranajes
- Montaje de cabeza y matriz.

En la Figura 24, se encuentra señalado cada uno de las partes de un extrusor, además por medio de identificación de color, de rojo a amarillo, explica de manera visual la transferencia térmica como se debe comportar.

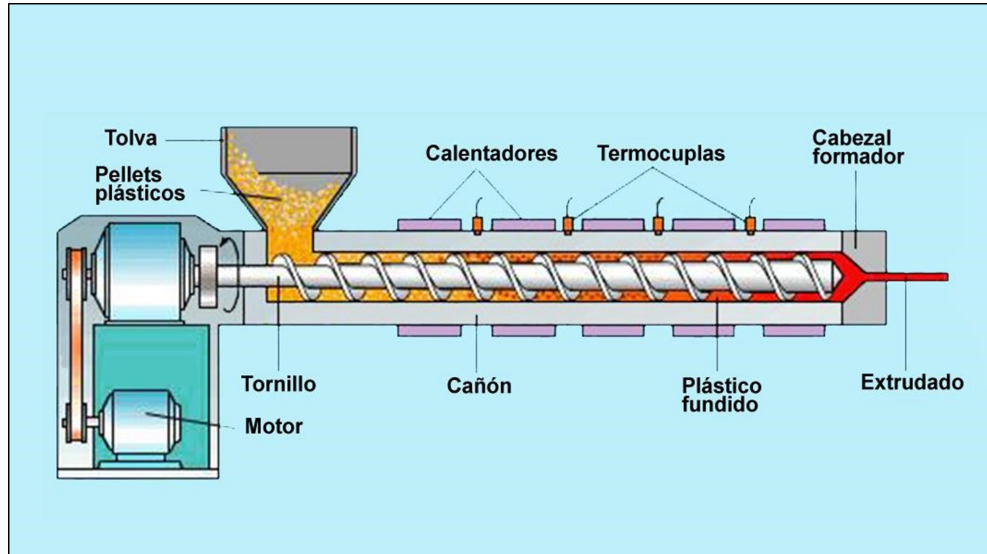


Figura 24. Esquema extrusor de plástico [12]

Gracias al esquema de extrusor de plásticos Figura 24, permite hacer una idea general de como realizar la planta y como debe comportarse mecánicamente, en pocas palabras es nuestro punto de partida.

3.5.2. Características derretimiento de polímeros

Para lograr derretir un polímero por medio del sistema de extrusor los termoplásticos, se debe considerar dos aspectos importantes que son.

- Condiciones del entorno es decir en que medio se encuentra y sus características físicas del medio.
- Datos reológicos y termodinámicos del material [47].

Ya que los materiales termoplásticos son sometidos a deformaciones por cizallamiento en la matriz del extrusor son fluidos viscosos, este fenómeno se produce por el cambio de temperatura que es sometido durante la cámara, generando un

cambio de velocidad del fluido a través de flujo dentro de la cámara este cambio se puede representar de forma general con la siguiente ecuación 31.

$$\zeta = \frac{dv}{dy'} \quad (31)$$

En donde :

v = velocidad de fluido.

y = Dirección de corte [47].

3.6. Implementación

Gracias a los secciones anteriores, el ensamble de toda la planta se compone en:

3.6.1. Desarrollo de PCB mediante el software KICAD [7]

Una vez realizado el diseño circuital de toda la topología la cual permitirá el funcionamiento de la planta extrusora, se debe realizar la **PCB**; existen diferentes software los cuales permiten el diseño y simulación del circuito que se muestra en la figura 21, para ello se escoge el programa llamado **KICAD** [7].

La elección de este programa se basa en su facilidad de uso, así como en su condición de software de código abierto, lo que significa que no requiere ninguna licencia de pago. Además, es conocido por sus actualizaciones constantes en cuanto a componentes electrónicos. Por último, destaca por la simplicidad con la que se pueden importar librerías desde diversas fuentes. En este caso en particular, hemos optado por emplear la plataforma **SnapEDA** [89] para llevar a cabo la importación de las librerías necesarias.

Gracias a esta pagina es posible importar librerías como la del microcontrolador y componentes en específico, el resultado final de la realización de la **PCB** se obtiene en la Figura 25.

3. Desarrollo del trabajo

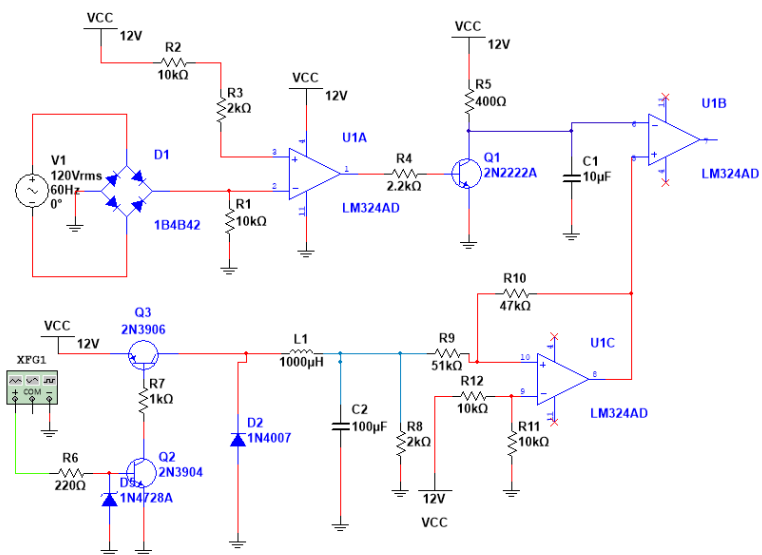


Figura 25. circuito final simbólico realizado en kicad

En la figura 25 representa el esquema simbólico de la topología total la cual permite establecer el control de temperatura, gracias que el programa es un software libre y que maneja múltiples lenguajes de programación con es C++, PYTHON, permitiendo la compatibilidad con una amplia variedad de fabricantes y herramientas de fabricación [7], gracias a esto es posible obtener un **PCB** que permene relacionarse con diferentes herramientas de fabricación como se muestra en la Figura 26.

3. Desarrollo del trabajo

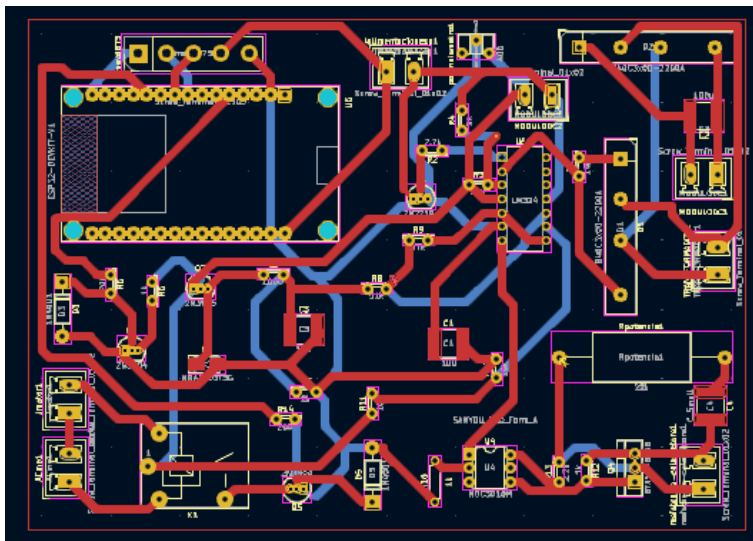


Figura 26. topología final en PCB

Además la herramienta KICAD permite la visualización en 3D como se observa en la Figura 27, gracias a esto permite analizar de forma real la topología, la cual que se le realizaron pruebas y análisis de circuitos.

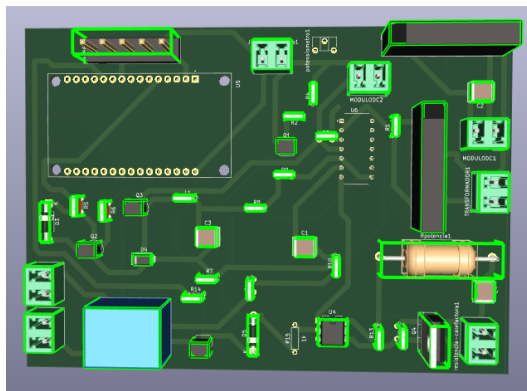


Figura 27. circuito en 3D

Finalmente se logra obtener un circuito el cual permite buscar diferentes alterna-

tivas de impresión ya sea con diferentes fabricantes.

3.6.2. desarrollo de circuito

La topología que se visualiza en la Figura 21, es solo el circuito de control de la resistencia calefactora la cual permitirá inducir calor al plástico para su transformación, pero es necesario realizar otras configuración como es la programación del microcontrolador y para ello es necesario realizar el diseño de control discretizado[50].

El propósito del control PID es ajustar la temperatura entre los 240C° a 260° la cual es proporcionada por una resistencia calefactora, cuyas especificaciones son:

Nombre: RESISTENCIA BLINDADA TIPO ABRAZADERA [13], que se muestra en la Figura 28

TENSIÓN: 110V

Diámetro: 20mm

Tipo: abrazadera

Altura: 10cm

Voltaje: 110v – 120v

Resistencia: 78,5Ω

Corriente: 2,50A

Potencia : 48W

Temperatura máxima: 300C°

Una fase fundamental del proyecto implica la identificación de los tipos de plásticos, conocidos como termoplásticos, que prevalecen en la industria. Esta identificación se realiza a través de un código de colores, cuyo esquema se presenta en la Figura 4. De manera adicional, se establece la temperatura específica de fusión o cristalización para cada tipo de plástico, siendo este detalladamente explorado en la sección *Tipos de Plásticos Susceptibles de Reutilización* [34]. Esta interacción entre el control de temperatura en la placa PCB, que regula la resistencia calefactora, se representa en las Figuras 42, 43, 44, 45, y el proceso de reutilización de plásticos PET, aporta a la convergencia de ambos campos, permitiendo una perspectiva holística y una integración cohesiva en el proyecto global.

3. Desarrollo del trabajo

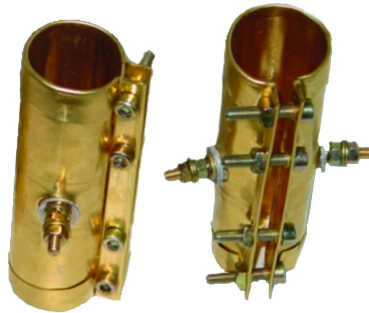


Figura 28. RESISTENCIA BLINDADA TIPO ABRAZADERA [13]

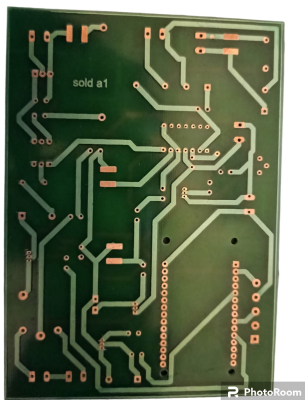


Figura 29. Placa vista atrás.

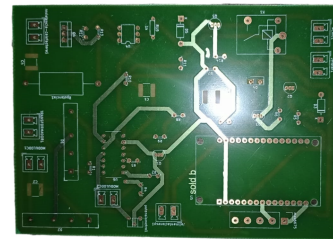


Figura 30. Placa vista frontal.

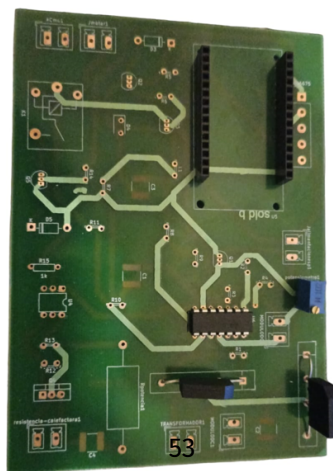


Figura 31. Placa vista lateral.

3.6.3. Diseño mecánico de extrusor

Gracias a la información recolectada con las características físicas y químicas del **PET** y en relación con la finalidad del proyecto es necesario considerar; ¿que necesidades debe cumplir?, para lograr garantizar que la planta funcione correctamente se plantean unas tareas que debe cumplir el extrusor como se muestra en la tabla 3.

Tabla 3. Necesidades que se deben cumplir la planta

| Prioridad | Necesidades que se deben cumplir la planta |
|-----------|------------------------------------------------------------------------|
| 1 | Avisar al iniciar el proceso cuando se llega a la temperatura indicada |
| 2 | Control de temperatura |
| 3 | Reflejar temperatura de trabajo y temperatura actual |
| 4 | Interfaz de mando |
| 5 | Sistema de precalentamiento |
| 6 | Permitir variar temperatura |
| 7 | aislamiento térmico |
| 8 | Fácil mantenimiento |
| 9 | velocidad broca lenta (10 a 30 m/min) |

Con las necesidades ya indicadas el diseño mecánico parte del análisis de saber cual es el torque del motor que permitirá mover la broca, lo cual se relaciona con el diámetro de 20,70mm que corresponde al tubo galvanizado de $\frac{1}{2}$ pulgada [15] cuyas características se muestra en la tabla 4. En relación que Torque = Inercia \times Aceleración Angular y Velocidad Lineal = Radio de giro * Velocidad Angular [90].

Tabla 4. ficha técnica de tubo corrugado de 0,5 pulgadas [15]

| Característica | Resultados |
|-------------------------|----------------|
| Longitud | 8 pulgada |
| Peso | 0,88 kg |
| Capacidad de suministro | 1 000 t/mes |
| Terminación | Rosca BSP |
| Temperatura | 392°F (200 °C) |

Entonces para determinar la aceleración angular a partir de la velocidad lineal y el diámetro real, necesitamos utilizar las siguientes ecuaciones: 1. La velocidad angular (ω) se relaciona con la velocidad lineal (v) y el diámetro (d) mediante la ecuación [90]:

$$v = \omega \times d. \quad (32)$$

2. La aceleración angular (α) se relaciona con la aceleración lineal (a) y el radio (r) mediante la fórmula:

$$a = \alpha \times r [90]. \quad (33)$$

Dado que la velocidad lineal ($v = 30$ metros por minuto) y el diámetro real ($d = 20,70mm$), podemos convertir la velocidad lineal a metros por segundo para que las unidades sean coherentes.

$1 \text{ minuto} = 60 \text{ segundos}$, por lo tanto, la velocidad lineal en metros por segundo será:

$$v = 30 \frac{m}{min} \times \left(1 \frac{min}{60s}\right)$$

$$v = 0,5 \frac{m}{s}$$

Ahora, podemos calcular la velocidad angular (ω) utilizando la ecuación 32 y des-

3. Desarrollo del trabajo

pejando ω :

$$\begin{aligned}\omega &= \frac{v}{s} \\ \omega &= \frac{0,5 \frac{m}{s}}{20,70mm \times 0,001 m} \\ \omega &= 24,15 \frac{rad}{s}\end{aligned}$$

Finalmente, para determinar la aceleración angular (α), necesitamos conocer el radio (r). Dado que solo tienes el diámetro (d), podemos calcular el radio dividiendo el diámetro entre 2:

$$\begin{aligned}r &= \frac{d}{2} \\ r &= \frac{20,70mm}{2} \\ r &= 0,01035m\end{aligned}\tag{34}$$

Ahora podemos calcular la aceleración angular (α) utilizando la fórmula 33 y despejando α :

$$\alpha = \frac{a}{r}$$

Dado que el radio real es $10,35mm$, lo convertimos a metros:

$$10,35mm = \frac{10,35}{1000} = 0,01035metros$$

Gracias a la conversión del radio a metros, podemos calcular la aceleración angular usando la fórmula: aceleración angular = velocidad lineal / radio

$$\begin{aligned}\alpha &= \frac{30 \frac{m}{min}}{0,01035} \\ \alpha &= 2898,06744 \frac{rad}{min^2}\end{aligned}\tag{35}$$

Por lo tanto, la aceleración angular es de aproximadamente $2898,06744 \frac{rad}{min^2}$. De

3. Desarrollo del trabajo

esta manera es correcto asumir que el torque (τ) en este caso, necesitamos multiplicar el momento de inercia (I) por la aceleración angular (α).

El momento de inercia (I) se mide en kilogramo-metro cuadrado ($kg\dot{m}^2$) y la aceleración angular (α) se mide en radianes por minuto al cuadrado ($\frac{rad}{min^2}$). Entonces, podemos usar la siguiente fórmula:

$$\tau = I * \alpha \quad (36)$$

El momento de inercia (I) que corresponde a la ecuación 36, se asumido en 1 kilogramo ($1kg$) y la aceleración angular (α) es $2898,06744 \frac{rad}{min^2}$ como se calculo en ecuación 35. Sustituyendo estos valores en la fórmula, obtenemos[47]:

$$\begin{aligned} \tau &= 1kg \times 2898 \frac{rad}{min^2} \\ \tau &= 2898,06744 \frac{kg\dot{m}^2}{min^2} \end{aligned} \quad (37)$$

Las unidades del torque son kilogramo-metro cuadrado por minuto al cuadrado ($kg \times m^2 / min^2$) [47], estos valores son en momentos ideales ya que pueden variar por factores como pueden ser el estado del material, cantidad de alimentación y fallas que se puedan presentar en el motoreductor o instalación del mismo.

3.6.4. Desarrollo mecánico de la planta

Mediciones: Posteriormente identificado los componentes esenciales que permitirán su construcción, se realizan los respectivos planos teniendo en cuenta las indicaciones de **extrusion dies for plastics and rubber 4e** [47].

Identificado los parámetros dados se realiza los respectivos planos mediante el software de **FreeCAD VERSIÓN 0.20**, [91] ya que es una herramienta libre es decir sin necesidad de licencia la cual permite lenguaje de programación **python**, por otra parte permite diseñar la estructura del extrusor de la Figura 32.

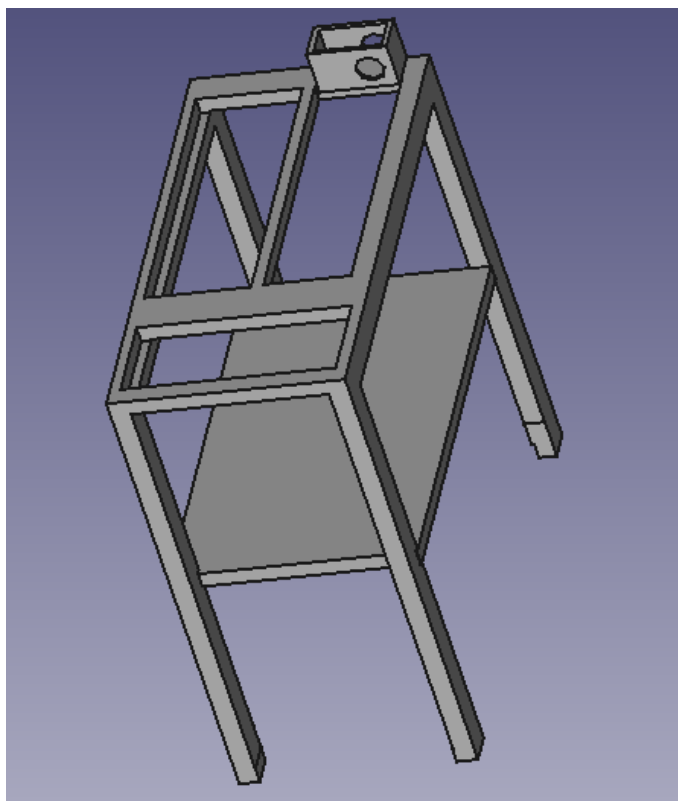


Figura 32. Diseño de base extrusor

En la Figura 32, representa el plano total de la base del extrusor el cual permite soportar toda la planta y sus partes que son: cámara, tolva, boquilla tornillo sin fin, moto-reductor, resistencia calefactora, sensores, plástico a extrudir.

Para la construcción de la base del extrusor es necesario tener en cuenta el material con que se va fabricar , ya que no solo debe soportar peso sino además debe ser capaz de soportar temperaturas de que oscilando entre los 300 C° , además debe ser capaz de soportar las vibraciones del moto-reductor, para lograr escoger el mejor material posible y que cumpla las características físicas necesarias, y al mismo tiempo sea económicas se escoge el ángulo de acero corrugado de media pulga [16], el ángulo corrugado de media pulgada, se escoge ya que cumple con las

indicaciones dadas como se muestra en la tabla 5.

Tabla 5. Ficha técnica de ángulo corrugado de 1/2 pulgada [16]

| ÁNGULO CORRUGADO DE 1/2 PULGADA | |
|---------------------------------|-----------------------------------------------|
| Densidad | 1 1/2 x 1/4 |
| indicador | mínimo =36.91, normal = 38.10, máximo = 39.29 |
| tolerancia mínima | 1.19 |
| tolerancia máxima | 1.19 |
| Dif. Alas (A1:A2) mm | 1.00 |
| ESPESOR | MÍNIMO= 6.10 NORMAL=6.35 MÁXIMO = 6.60 |
| MASA Kg/m | entre 3.273 a 3.568 |
| norma NTC | 1985 |
| TEMPERATURA QUE SOPORTA | -20°C (-4°F) A 1,500°C (2,732°F) |

El ángulo de media pulgada permite armar la base a las medidas necesarias las cuales son $30\text{cm} \times 15\text{cm}$ y de alto 70cm , además es un material bastante liviano en comparación de otros materiales.

En conjunto a la construcción de la base es necesario crear una tolva la cual debe permitir la alimentación de la cámara del extrusor para ello se baso en un rectangular y en su parte inferior en forma de cono, como se indica en la Figura 33, el materia con el que se fabrica es acero corrugado, esto con el fin que pueda soportar temperaturas altas al rededor de los 300°C .

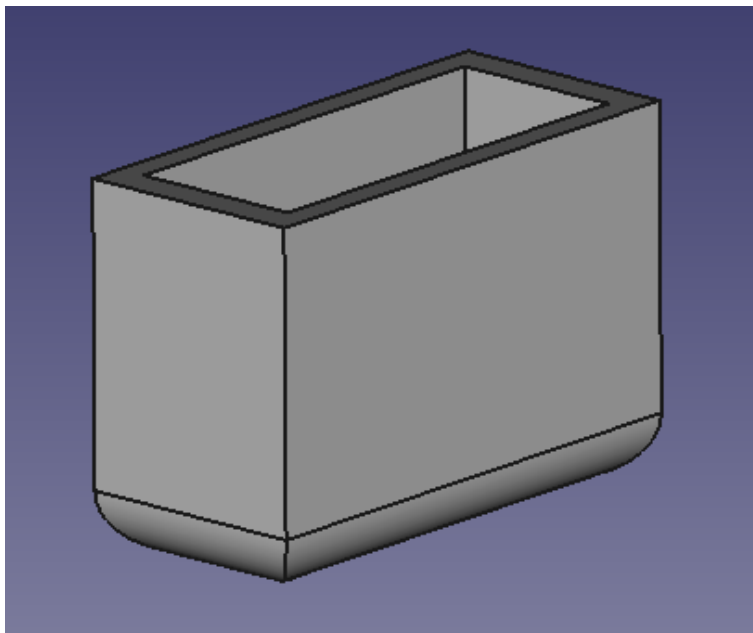


Figura 33. Diseño de tolva

Una vez diseñado la tolva Figura 33, es necesario buscar la forma de contener el plástico en una cámara o tubo el cual permita soportar, presión, temperaturas que oxilan entre los $0C^{\circ}$ y los $300C^{\circ}$ [43]; identificado los factores que debe cumplir el material no es posible generar o diseñar una estructura que pueda soportar dichas indicaciones, por ende es mas seguro y fiable buscar en el mercado un material que pueda soportar el trabajo al cual se le va ejercer, el material mas adecuado es el tubo galvanizado de media pulga [92].

Para poder garantizar que el tubo galvanizado es el material idóneo para la cámara del extrusor se basa en la ficha técnica del mismo [15], según la consulta se recogen los datos mas relevantes como se muestra en la tabla 4.

Ya solucionado lo de la cámara del extrusor y según las indicaciones dadas por **extrusion dies for plastics and rubber 4e.[47]** y **Extrusion: the definitive processing guide and handbook [35]**, las cuales indica como debe ser la presión dentro de la

3. Desarrollo del trabajo

cámara y la forma de la broca, ya con estas indicaciones la broca mas adecuada en la de madera tipo gusano.

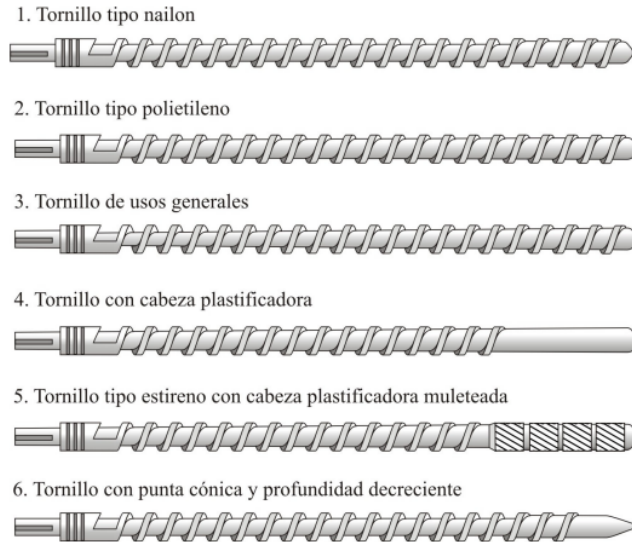


Figura 34. Broca tipo gusano [14]

Con las herramientas ya dadas y teniendo la necesidad de acoplar las diferentes piezas como es el el tornillo sin fin (broca), la cámara, la cual cumple la función de sostener la presión y la temperatura que se le inyecta al plástico para su debida transformación, es necesario cotar con adaptadores y uniones.

Ya que se manejan presiones y temperaturas altas se llega a la necesidad de optar en materiales capaces de soportar dichas características, para ello se escoge uniones de acero y bronce ya que su resistencia permite garantizar que soportar a dichos parámetros.

Para acoplar todas las partes del extrusor y al mismo tiempo aislar la temperatura que es generada por la resistencia calefactor, a la alimentación (Tolva), se considera diferentes materiales para evitar la transferencia térmica uno de ellos es loza o cemento blanco, pero tiene la dificultad que no soporta la presión que ejerce la

3. Desarrollo del trabajo

planta , por ende se utiliza resina epoxi la cual permite aislar, y soportar las temperaturas que se le ejercen. El resultado final de la construcción de cada uno de las partes del extrusor genera como resultado en la Figura 35.

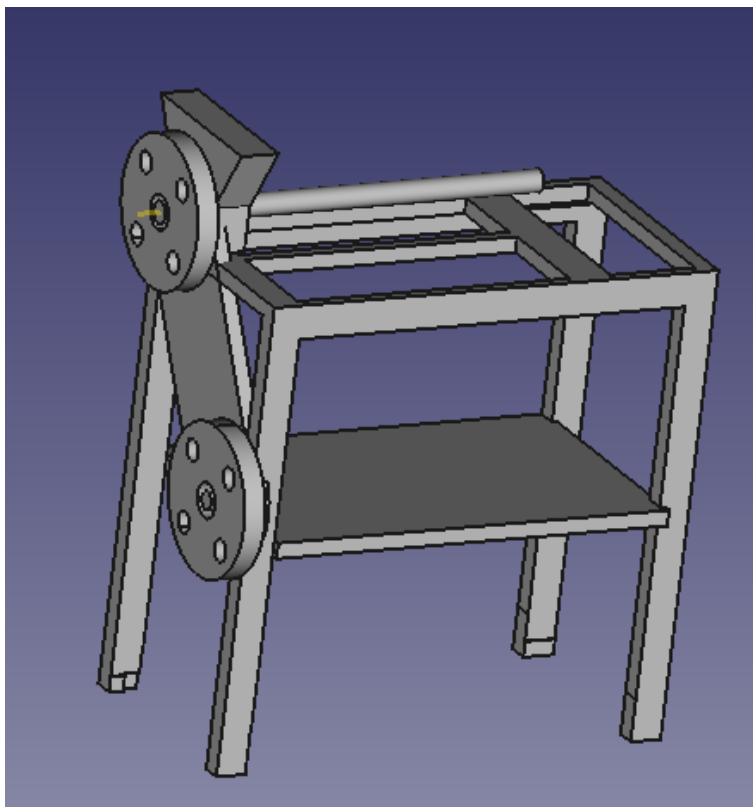


Figura 35. Diseño final

3.6.5. Ensamble físico

El ensamble inicial para lograr caracterizar he identificar fallas iniciales.

Las cuales se tuvo algunas dificultades al momento de realizar la conexión entre él tuvo galvanizado y la resistencia calefactora se generó una polaridad no prevista

la cual interfiera con la termocupla y no es posible realizar la caracterización.

Su solución es: basando en el concepto de empaque y separación utilizada en mecánica automotriz para los motores, empaques y demás, se utiliza silicona roja la cual tiene una resistencia a temperaturas de hasta 316 C ideal para el extrusor ya que solo se suministra 300 C° máximo

Ya que la dificultad se presenta al momento de conectar, la resistencia calefactora a la alimentación de la red local, generaba corto con el sensor debido a corrientes parásitas, inicialmente la solución es aplicar silicona roja a toda la cámara del extrusor en la parte superior. Después de aplicado la silicona, con el multímetro se mide polaridad en todo el tubo y uniones para verificar que funciona la silicona, cabe aclarar que es necesario dejar secar previamente la silicona para poder medir y unir la resistencia a todo el sistema.

La aplicación de la silicona genera una pérdida de temperatura y vuelve el sistema más lento convirtiéndose en poco eficiente ya que el tiempo de calentamiento es mucho mayor, para solucionar este inconveniente se decide aterrizar la resistencia calefactora ya que las corrientes parásitas que esta afectan o al sensor son generadas por dichas corrientes como se muestra en la Figura 36.

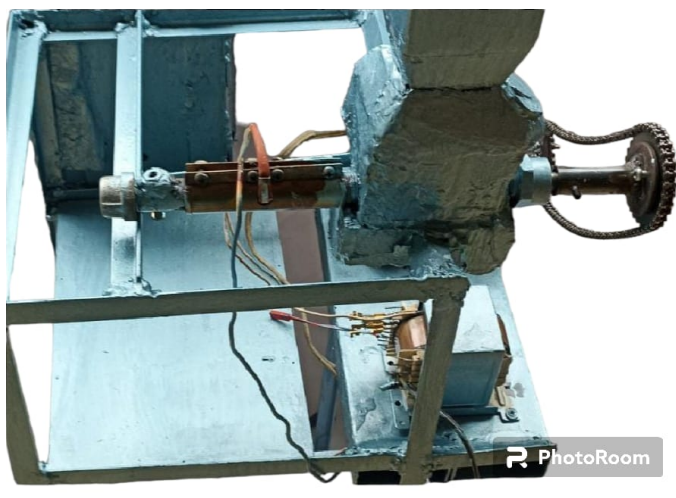


Figura 36. Eliminación de corrientes parásitas

3. Desarrollo del trabajo

Solucionando el inconveniente del sensor se inicia con la fabricación del extrusor el cual inicia con su construcción de la base, esta fue diseñada con ángulo de acero corruga de 1/2 pulga como se indica en la figuras: 42 En esta figura se logra visualizar, el resultado del motorreductor, el cual permite mover el tornillo sin fin y así mismo empujar los polímeros en la cámara del extrusor; En pro de buscar del mejor filamento posible, se considera la necesidad de secar, el plásticos en hojuelas después de su correspondiente lavado Figura 43, Ya que un de sus partes fundamentales de la planta, es la boquilla que consiste en dar la forma deseada al polímero Figura 44, en esta ultima figura se evidencia el elemento el cual va inducir la temperatura necesaria para lograr deformar el material que se esta trabajando, como se indica en la Figura 45.



Figura 37. Motorreductor .

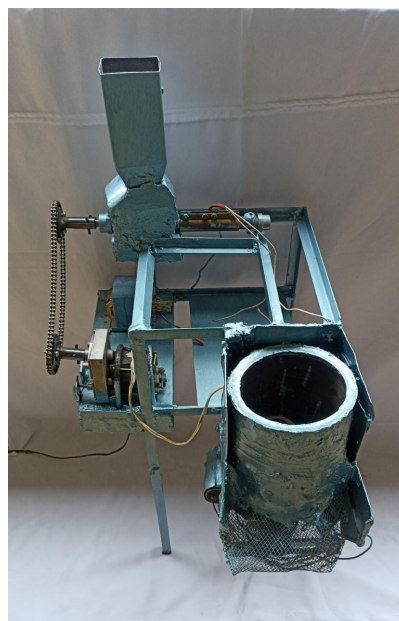


Figura 38. Secado.

3. Desarrollo del trabajo

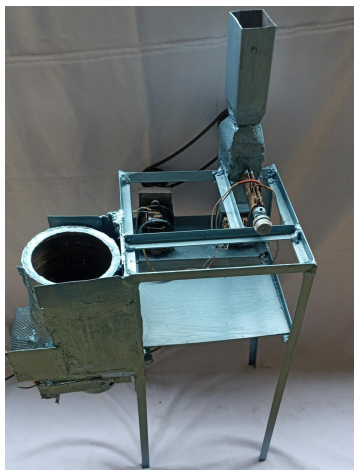


Figura 39. Boquilla.

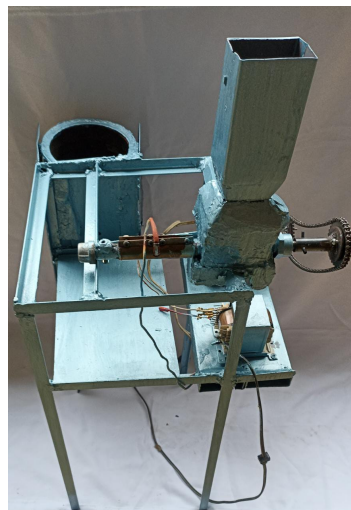


Figura 40. Resistencia calefactora.

Ya con el ensamble mecánico de la planta es necesario realizar el circuito de control, el cual ya se explico y se represento en las figuras 42 hasta la Figura 27, Gracias análisis, simulación y ensamble del circuito da como resultado un circuito funcional, que cumple con las necesidades propuestas en este proyecto, como se muestra en la Figura 23.

3.7. Construcción de triturador para botellas plásticas

Esta sección es un adicional, esto se debe que en la caracterización del plástico recomiendan un tratamiento antes de ingresar a la planta extrusora por ende es necesario abarcar el preprocesado de las botellas plásticas tipo **PET** [43].

Para lograr el objetivo es necesario tener en cuenta que las botellas se deben de cortar lo mas limpio posible es decir que el plástico no presente burbujas de presión para ello no se puede realizar por presión sino por filo o corte, el motivo de realizar el triturado por porte es para lograr lavar y clasificar el plástico tipo PET ya

3. Desarrollo del trabajo

que no debe de tener burbujas en su interior, porque esto podría generar bolsa o burbujas que al momento de limpiarlo o lavarlo se podría hundir al fondo y perder material, y por ende desperdiciar material [41].

El diseño del triturador no estaba contemplado al inicio del proyecto por esta razón fue necesario contemplar, la estructura de un triturador para las botellas además que tratamiento se deben seguir para garantizar que el polímero no pierda sus propiedades físicas es necesario, pero gracias a la investigación y las recomendaciones documentadas se ve que la mejor forma posible para añadir a la planta el triturador de botellas plásticas, es necesario basarse en prototipos ya realizados, se logra observar que todo los prototipos se dividen en tres secciones fundamentales [93].

Básicamente en todo los diseños se dividen en tres secciones fundamentales las cuales son; tolva, cuchillas de corte y base o cámara de trituración además se analizan la importancia de que las cuchillas mantenga el filo necesario para corta y no afectar las propiedades del mismo.

Para lograr juntar y cumplir las características que se necesitan el diseño mas aceptable que se considera es realizar conjuntamente las dos plantas tanto la trituración como la de extorsión como se indica en las Figuras 35, 41.

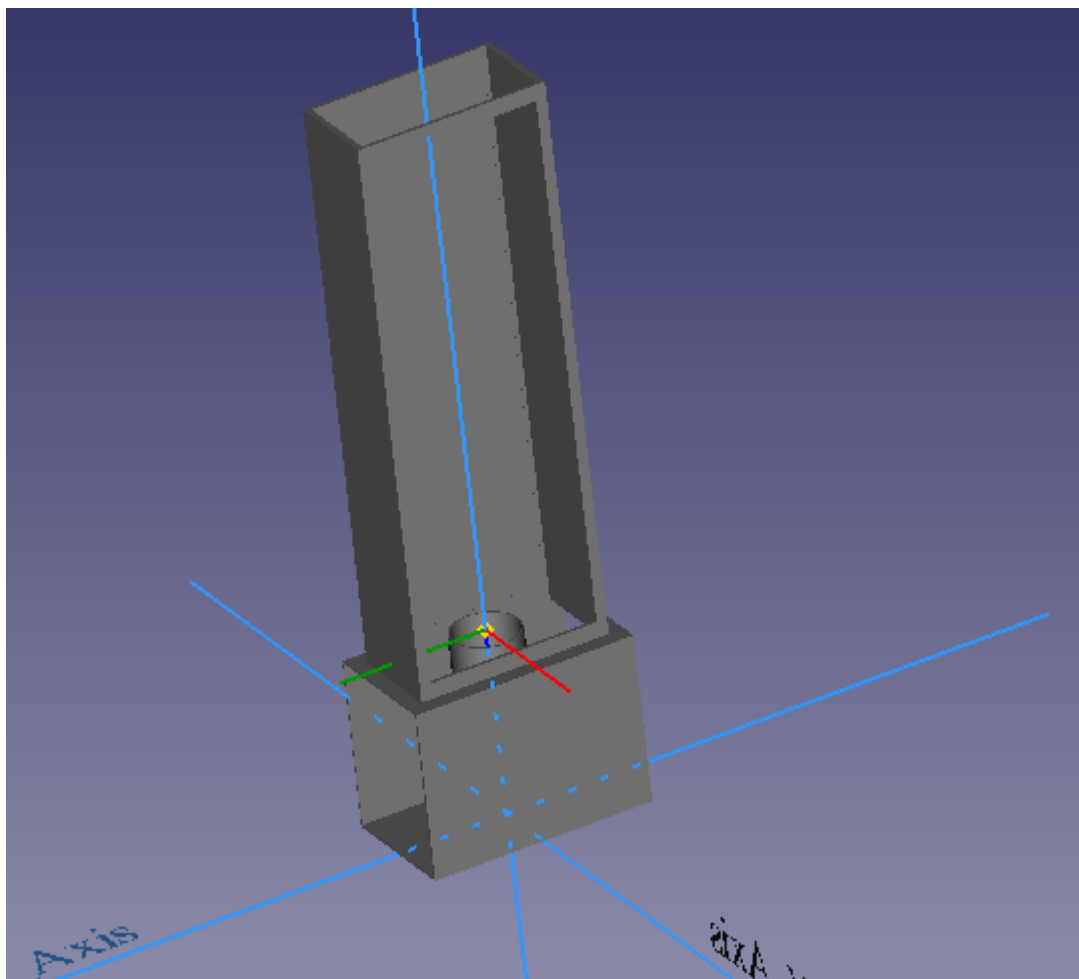


Figura 41. Diseño de estructura para triturador de botellas plásticas

Ya que por la dificultad de conseguir los materiales necesarios para construir el triturador fue necesario realizar unas acomodamiento para construir la planta, para ello se realizo con materiales reciclados y cuchillas de corte de 7cm , como se muestra en las Figuras 42, 43,44,45

3. Desarrollo del trabajo



Figura 42. Triturador vista lateral.



Figura 43. Triturador vista palanca de accionamiento .



Figura 44. Triturador vista trasera.

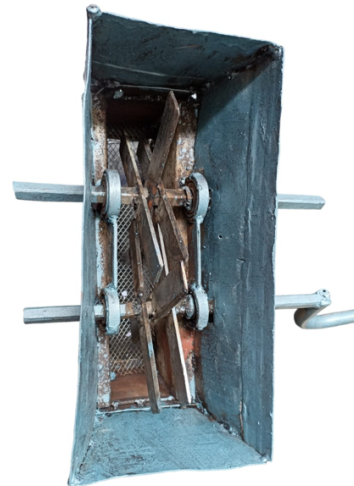


Figura 45. Triturador vista arriba .

3.8. PRUEBAS DE FUNCIONAMIENTO Y/O DESEMPEÑO

Una de las pruebas iniciales que se realiza a la planta es el consumo eléctrico total por hora, el cual calcula en la ecuación 38.

$$\begin{aligned}
 I &= 1,53A \\
 V &= 120V \\
 p &= v * I \\
 p &= 183,6Watts = 0,1836kw \\
 t_{tiempo-hora} &= 60min \\
 P_{hora} &= p * t_{tiempo-hora} = 11,016KW/h \\
 t_{dia} &= 24 \\
 P_{dia} &= P_{hora} * t_{dia} = 264,384Kw/dia
 \end{aligned}
 \tag{38}$$

Posteriormente de valor el consumo total de la planta y su respectivo análisis de consumo diario de 24 horas de trabajo, se procede a la manipulación y control de temperatura de la planta como se demuestra en la Figura 46.

Estas pruebas son realizadas con la intención de comprobar dos aspectos importantes; que el sistema es capaz de medir y comparar la temperatura dada a la que esta manejando actualmente, y dos que representa de forma clara y concisa los valores de interés de sus funcionamiento. Con este sistema implementado permite que cualquier usuario con algo o poco conocimiento de transformación de plásticos **PET**, pueda manipular y trabajar con la misma, además permite un monitoreo mas exacto y actual, ya que como es utilizado por medio de bluetooth es decir comunicación inalámbrica que permite la transferencia de datos y la conexión del dispositivo electrónico a corta distancia.

Este monitoreo se realiza por medio del celular con la aplicación **Serial Bluetooth Terminal** la cual permite comunicarse con el microcontrolador **ESP32** habilitados para Bluetooth usando un protocolo serial [94].

3. Desarrollo del trabajo

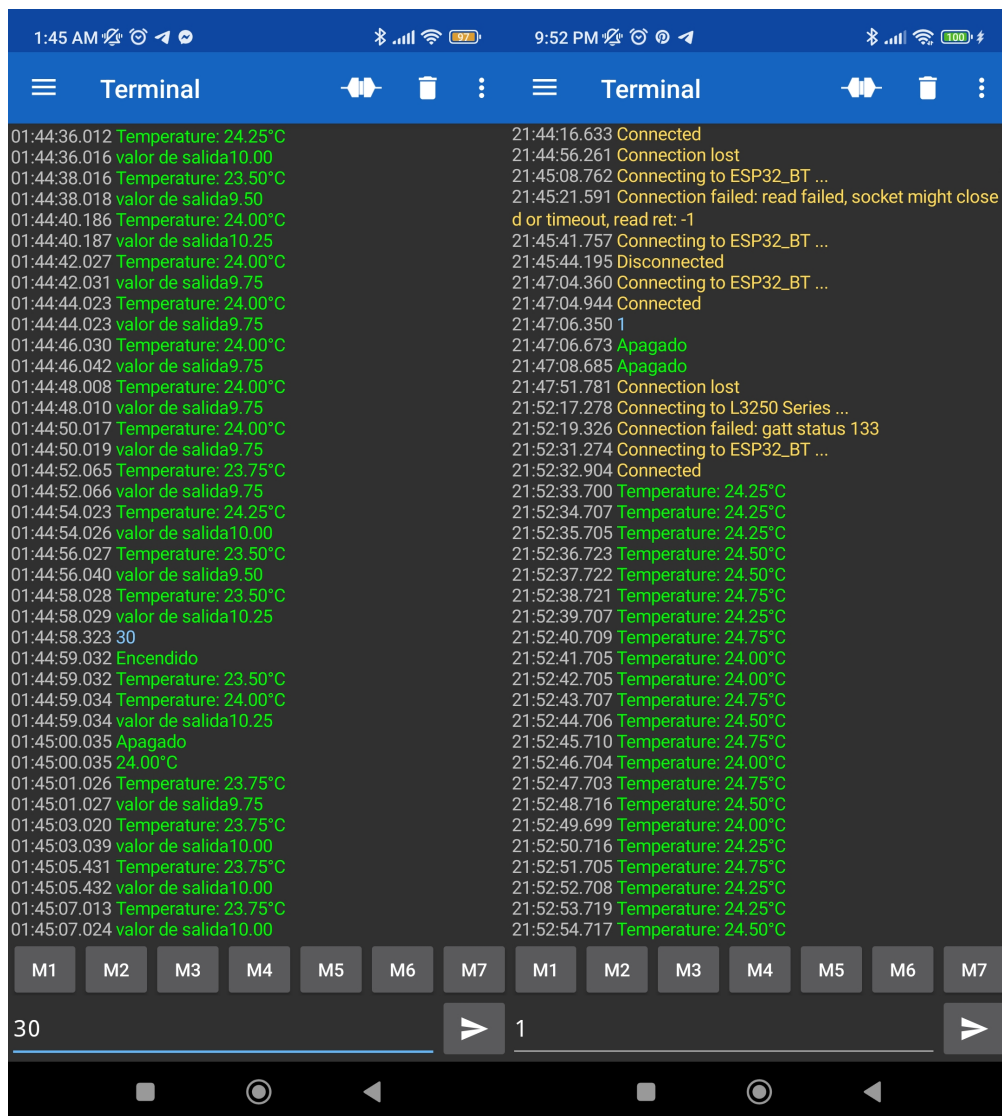


Figura 46. Interfaz gráfica de funcionamiento de la planta extrusora

3.8.1. pruebas circuito de la planta

Una vez con el análisis y simulaciones del circuito como se indican anteriormente el circuito final se muestra en la Figuras 42, 43, 44 las cuales corresponden al circuito que controla la resistencia calefactor [13], que a su vez permite variar la temperatura del sistema.

Para esto se realizan las debidas mediciones correspondientes de cada una de sus etapa Figuras 47, 48, 49, 50.

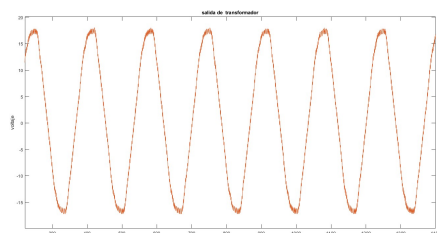


Figura 47. Voltaje que entrega el transformador.

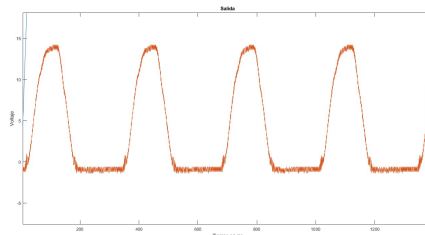


Figura 48. voltaje rectificado puente de diodos.

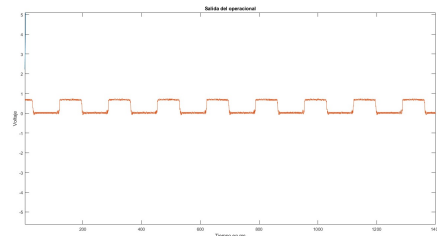


Figura 49. voltaje salida de amplificador operacional y resistencia cruce por cero.

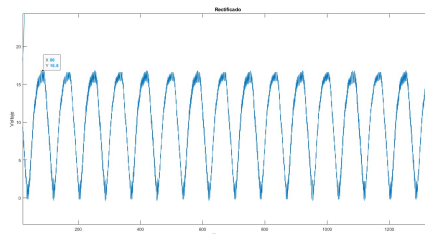


Figura 50. voltaje salida de Diente de sierra.

4. ANÁLISIS DE RESULTADOS Y DISCUSIÓN

Las pruebas de calidad para evaluar la resistencia a la tracción y el módulo de Young de las fibras se basaron en el método de prueba estándar establecido por la norma [95]. Sin embargo, debido a las fallas presentadas en el material que afectaron la transferencia térmica en la cámara de extorsión hacia la tolva y la manivela, no fue posible llevar a cabo estas pruebas. A continuación, se describirá brevemente cómo se tenían previsto realizar dichas pruebas:

4.1. Calibración de la planta

La calibración de la máquina emerge como un aspecto de suma relevancia, ya que posibilita la rectificación de fallas. Entre estas, destaca la necesidad de vincular el motor a la broca, una tarea que se vio obstaculizada por impedimentos externos, específicamente en la fabricación de ciertas piezas y en la confección de acoples para ejes por medio del torno.

La etapa inicial de pruebas consiste en verificar si la planta logra efectuar con éxito la extrusión de filamentos sin contar con control alguno de temperatura, como se ilustra en la Figura 51.



Figura 51. Producto extruido sin control de temperatura

Las pruebas realizadas han confirmado la capacidad de la máquina para generar filamentos de manera exitosa. Es importante destacar que el diseño de la máquina se ha concebido específicamente para operar con plástico triturado de tamaño 5 mm, tal como se visualiza en la Figura 52. Sin embargo, durante la producción de

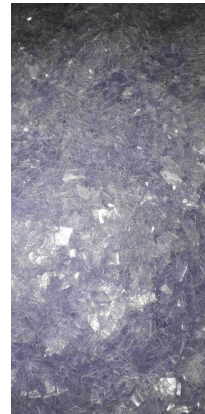


Figura 52. Hojuela de PET triturado

los filamentos, surgieron fallas relacionadas con la parte encargada de mantener aislada la temperatura de la cámara extrusora hacia la tolva y la manivela. Lamentablemente, esta parte no resistió la presión y fricción ejercidas, lo que resultó en su ruptura. Como resultado, no fue posible llevar a cabo las pruebas previstas.

4.2. Pruebas de calidad

Es imperativo someter los filamentos producidos a diversas pruebas de calidad, puesto que ello garantiza la excelencia del producto final y nos brinda la oportunidad de detectar posibles deficiencias en el proceso de fabricación. Estas evaluaciones, basadas en el método de prueba estándar consagrado por la norma [95], adquieren una relevancia crucial para asegurar la conformidad de los filamentos con los requisitos establecidos.

No obstante, debido a los inconvenientes suscitados en la sección encargada de mantener la temperatura en la cámara de extrusión, así como en la tolva y la manivela, no se logró ejecutar las pruebas en línea con la planificación inicial. Estos contratiempos en la producción resaltan la importancia de identificar y resolver los problemas técnicos que incidieron en la integridad del material empleado.

4.2.1. Calidad del filamento

Las pruebas de calidad son muy importantes ya que con este parámetro permite comparar, identificar fallas en el diseño, y ajustes necesarios; por otra parte por motivos económicos no son posible realizar pruebas rigurosas como resistencia a químicos, determinación de pH, entre otras. Las pruebas realizadas son:

- Transparencia del filamento.
- Pruebas de rotura

Transparencia del filamento

Las pruebas efectuadas para evaluar la transparencia o claridad del filamento se dividieron en tres etapas distintas, a saber: la calidad de la botella reciclada y la recolección de la materia prima. En este contexto, se abordaron interrogantes cruciales: ¿En qué condición se reciben las botellas? ¿Cuál es su coloración? Esta indagación se realiza con el propósito de determinar el estado del polímero durante su preprocesamiento.

4. Análisis de resultados y discusión

En la fase subsiguiente, se recolectaron las botellas y se procedió a la primera etapa de análisis de claridad. En esta etapa, las botellas pasaron por una máquina trituradora que las transformó en pequeñas piezas plásticas, conocidas en el comercio como “Hojuelas de PET reciclado” [96]. Estas hojuelas se sometieron a un proceso de lavado y se compararon con el plástico triturado sin lavar. A partir de esta comparación, se identificaron dos aspectos de importancia. Las pérdidas de peso del polímero y una mayor claridad. Sin embargo, es importante mencionar que muchos de los polímeros aún presentan pequeñas membranas de impurezas debido a la presencia de grasas o desechos orgánicos.

Para mejorar el proceso de lavado del **PET**, se recomienda eliminar cualquier residuo orgánico presente. Uno de los métodos más eficaces para llevar a cabo este proceso consiste en desinfectar el polímero utilizando soda cáustica [97].

Nota:

Es importante que la manipulación del hidróxido de sodio se maneje con implementos de protección personal, ya que puede causar quemaduras graves en la regíidos y los ojos, así como dañar las vías respiratorias [98].

Por el riesgo que conlleva la manipulación y la poca experiencia con la sustancia química, **soda cáustica** no se realiza la desinfección del polímero, pero si se realizan pruebas de medición de Transparencia del filamento en base a la ley de **lambert beer** para transparencia en **PET** [99].

La Ley de Lambert-Beer, también conocida como la Ley de Beer, es una ley fundamental de la física óptica que describe la absorción de luz por un material. En el contexto de la transparencia en PET (tereftalato de polietileno), la ley de Beer se utiliza para medir la cantidad de luz que se transmite a través de una muestra de PET [100].

Según la ley de Beer, la cantidad de luz que se absorbe por un material es proporcional a la concentración del material y la distancia que la luz viaja a través del material. En el caso de la transparencia en PET, esto significa que la cantidad de luz que se transmite a través de una muestra de PET es proporcional a la cantidad de PET presente y la distancia que la luz viaja a través de la muestra.

4. Análisis de resultados y discusión

Para medir la transparencia en PET, se mide la cantidad de luz que se transmite a través de una muestra de PET a una longitud de onda específica y se compara con la cantidad de luz que se transmite a través de una muestra de referencia que no contiene claridad óptica y propiedades de barrera. La cantidad de PET presente en la muestra se determina entonces a partir de la cantidad de luz que se absorbe en función de la concentración de la muestra y la distancia que la luz viaja a través de ella.

En resumen, la ley de Beer es una herramienta importante para medir la transparencia en PET y proporciona una forma precisa y confiable de cuantificar la cantidad de PET presente en una muestra.

Tabla 6. Transparencia del filamento [17]

| NIVEL EN PORCENTAJE DE PET RECICLADO RECICLADO(R) | PORCENTAJE DE CRISTALIZACIÓN O TRANSPARENCIA | TEMPERATURA DE FUSIÓN EN CELSIUS |
|---------------------------------------------------|----------------------------------------------|----------------------------------|
| 100 % PET VIRGEN | 33.01 % | 250.0 C° |
| 90 % PET VIRGEN- 10 % PET R | 30.84 % | 250.0 C° |
| 80 % PET VIRGEN - 20 % PET R | 32.04 % | 249.9 C° |
| 70 % PET VIRGEN -30 % PET R | 32.03 % | 249.8 C° |
| 50 % PET VIRGEN 50 % | 27.21 % | 249.7 C° |

En relación a los pasos anteriormente mencionados y la proporción de temperatura en mezclas de **PET** virgen con reciclado. Se determino que el termino óptimo para su fabricación es de 240 °C, cabe aclarar que esta temperatura puede inferir hasta los 190 °C, ya se depende del estado en el que se recolección de la materia prima “botellas plásticas”.

Ya que las pruebas de transparencia son realizadas por un Espectrofotómetro el cual permite media la radiación ultravioleta que se divide en tres categorías principales: UV-A, UV-B y UV-C. El rango UV-A tiene longitudes de onda entre 320 a 400 nm, el UV-B tiene longitudes de onda entre 280 a 320 nm, y el UV-C tiene longitudes de onda entre 100 a 280 nm [100].

Nota:

Los plásticos transparentes reciclados generalmente permiten la transmisión de la radiación UV-A y UV-B, lo que significa que no ofrecen una barrera completa contra estos tipos de radiación. Esto puede ser problemático, ya que la exposición prolongada a la radiación UV puede degradar el plástico y afectar sus propiedades físicas y estéticas, como el color y la resistencia.

Pruebas de rotura

Las pruebas de rotura de PET (tereftalato de polietileno) se realizan para determinar la resistencia a la tracción y la elongación del material. Estas pruebas se realizan comúnmente en la industria del embalaje y la fabricación de botellas de plástico [5, 101, 102].

Los pasos generales para realizar una prueba de rotura de PET según las normas establecidas por la industria son:

Preparación de las muestras: Se cortan tiras de PET de un tamaño específico y se marcan con una longitud de referencia, la cual corresponde de 2 cm.

Montaje de la muestra: Se coloca la muestra en la máquina de ensayo de tracción y se asegura en su lugar con mordazas especiales [101], ya que no se cuenta con una máquina especializada, se realiza las pruebas, mediante diferentes pesos amarrados en un extremo del filamento y el otro extremo sujeto a una superficie firme.

Inicio del ensayo: Aplicar diferente pesos y con un regla medir su elongación a ciertos pesos además el tiempo es constante de 1 a 5 min por peso.

Registro de datos: Durante el ensayo, se registran la carga y la elongación de la muestra en intervalos regulares.

Análisis de los datos: Una vez completado el ensayo, se analizan los datos para determinar la resistencia a la tracción, la elongación en la rotura y otros parámetros relevantes.

5. CONCLUSIONES Y TRABAJOS FUTUROS

5.1. Conclusiones

El estudio de los plásticos es una materia sumamente amplia, ya que da lugar a la producción de diversos productos con distintos usos y composiciones químicas. Además, existe una variación en los polímeros en función de su fabricación, lo que conlleva a un tratamiento específico para cada material polimérico. En algunas regiones, debido al alto grado de contaminación que segregan, no se lleva a cabo el reciclaje de ciertos polímeros. Con miras a abordar esta complejidad, se consideró de gran importancia realizar un preprocesado de los materiales. Dicho preprocesado permitió obtener dos productos finales: el **PET** triturado y los filamentos utilizados en impresoras 3D, también conocidos como hojuelas y filamentos en el mercado respectivamente.

En el transcurso de la construcción de la planta extrusora de botellas plásticas tipo PET reciclables para la producción de filamentos de impresoras 3D, nos enfrentamos a diversas dificultades. Una de las principales fue la gestión de temperaturas elevadas, superiores a los 100 °C, para las cuales solo materiales como el acero y sus derivados podían resistir las transferencias térmicas requeridas. Esto planteó un desafío adicional, ya que fue necesario asegurar la solidez de la estructura y nos encontramos con la carencia de herramientas adecuadas para llevar a cabo una unión efectiva entre las diferentes piezas.

A pesar de los esfuerzos, las pruebas de calidad de los filamentos producidos no pudieron llevarse a cabo en su totalidad debido a su cantidad y a la especificidad de algunas de ellas, como la determinación de materiales pesados y la resistencia a

reacciones químicas. Esta limitación se debe a la falta de implementos adecuados y recursos económicos para llevar a cabo dichas pruebas.

No obstante, los resultados obtenidos se alinean con las expectativas previstas, ya que la planta extrusora de botellas plásticas tipo PET reciclables para la producción de filamentos de impresoras 3D logra producir filamentos a pequeña escala, cumpliendo con los objetivos propuestos en el proyecto.

El sistema de control de la mencionada planta permite al usuario interactuar en tiempo real y, por ende, modificar la estructura física final del filamento. Es esencial tener en cuenta la temperatura de trabajo, ya que un control a una temperatura más alta podría resultar en la quema del filamento, mientras que a una temperatura más baja podría obstruir la cámara. En ambos casos, el material se dañaría, lo que ocasionaría pérdidas y afectaría las perspectivas de trabajo futuro, además de contribuir a la contaminación.

5.2. Perspectivas de trabajo futuro

El proceso de mejora del extrusor de botellas plásticas se puede llevar a cabo de manera más efectiva al abordar cada etapa de forma individual. Sin embargo, es importante destacar que este enfoque conlleva costos adicionales y la necesidad de contar con un espacio adecuado para llevar a cabo la recolección, catalogación por color y estado, triturado, lavado, secado y, finalmente, el proceso de extrusión.

Las mejoras en el extrusor pueden lograrse mediante modificaciones en su estructura mecánica, buscando aumentar su capacidad de procesamiento de polímeros y optimizar la transferencia térmica para agilizar los tiempos de producción y reducir las esperas. En el caso de la trituración de plásticos, es factible diseñar una máquina de 4 ejes que permita obtener hojuelas de menor tamaño, lo que a su vez facilitaría la separación y producción de múltiples productos adicionales al realizar la molienda de manera individual.

Es relevante mencionar que el proceso de lavado del plástico se realiza mediante agua caliente, lo que implica un consumo energético considerable. En contraste, se plantea la posibilidad de emplear un sistema de lavado con productos químicos,

5. Conclusiones y trabajos futuros

como la soda cáustica, que además de ser más eficiente en términos energéticos, podría dar lugar a la elaboración de jabones y otros derivados [103].

En conclusión y como perspectiva para futuros trabajos, el potencial del **PET** es significativo, permitiendo la creación de diversos productos como telas, filamentos, estructuras y más. Este proyecto representa un primer paso en la generación de herramientas existentes, adaptándolas a una escala menor en comparación con la industria convencional.

APÉNDICE A.

Esta sección consiste en resaltar los conceptos mas importantes los cuales dan el inicio de todo el proyecto para el cual sobresalen conceptos y referencias que se consideran el inicio del proyecto y puedan ayudar a mejorar trabajos futuros .

Los plásticos tardan entre 100 a 1000 años en degradarse [19, 104]. No obstante es necesario tener en claro la importancia de posibles herramientas de calidad para la supervisión y control del producto final el cual se explica a mejor detalles en ; [105, 106]. Por ende uno de los materiales que generan mas contaminación son los plásticos como [22]. Ya que por su gran volumen al contaminar en fuentes hídricas, mares,suelos generan una gran numero de bacterias que pueden ser nocivas para la salud de los seres humanos [28]. Es hay en donde parte esta investigación, parte de múltiples reseñas como y evaluaciones mecánicas de mezclas con polímeros [29]. En los cuales para garantizar un producto adecuado es necesario desarrollar un sistema de Monitorización de calidad del producto en relación [30, 27].

Ya que el proyecto esta centrado en fabricación de filamentos PET [33], y de una pequeña línea de reciclaje de plásticos y su comportamiento térmico y químico [107, 36], se necesario que para trabajos futuros se mejore el sistema, con la intención de aprovechar al máximo los residuos en cuestión [108], además es necesario resaltar que se pueden realizar pruebas de calidad con mayor detalles y por ende se podría relacionar deferentes facultades de la universidad [109, 110].

Por otra parte, el sistema de control que se realizo en el proyecto es PID pero esto no quiere decir que se pueda realizar con otro tipo de control [31], ya que la planta

esta fue diseñada con el propósito de lograr desensamblar la resistencia calefactora [13], como su microcontrolador, permitiendo generar un marco de referencia [111], para futuras pruebas, si se consideran adecuadas [3], pero cabe aclarar que es necesario tener en cuenta los aspectos importantes de un extrusor de plástico como lo representan en diferentes investigaciones y libros [47, 35, 43] ([112, 42, 34, 41, 37, 40, 39, 113, 44, 48, 49, 52, 114, 115, 116, 117, 118, 119, 120, 121, 122, 123, 32]).

BIBLIOGRAFIA

- [1] N. L. DeMoss Wolgemouth, *Sea agradecido*. Editorial Portavoz.
- [2] E. Quiroz Sillo, "Prototipo de extrusor para quinua," 2012.
- [3] F. Novoa Rojas and P. S. Sepúlveda Calderón, "Mejoramiento de la gestión logística de las empresas afiliadas a acoplásticos;" vol. 45, no. 153, pp. 38–61, 2009.
- [4] R. L. Herrera Ponce, "Evaluación de impacto ambiental sonoro en la construcción de la carretera aeropuerto, conchumayo, churubamba, huánuco–2021," 2022.
- [5] A. Intl, "Standard test methods for tensile properties of thin plastic sheeting. d882-97," *Annual book of ASTM standards. Philadelphia, Pa.: ASTM Intl. p*, pp. 163–71, 1999.
- [6] A. Trullo Arias, "Ensamble inicial de extrusor," 2022.
- [7] V. A. Souza, *KiCad*. Clube de Autores, 2011.
- [8] M. Beltrán et al., "Tema 4. extrusión," *Tecnología de los Polímeros*, 2011.
- [9] A. J. Sanchez, "Uso adecuado de las bolsas plásticas y aprovechar el reciclaje de este material en la comunidad del barrio la alquería en bogotá," 2022.
- [10] AM Group, "Identificación de los plásticos por sus códigos.."
- [11] C. A. Pike, *Transistor Fundamentals*; vol. 2. HW Sams, 1968.
- [12] L. J. Mendoza Cuzme, D. G. Ramírez Chávez, and A. Reyes Bacardí, *Diseño de un controlador difuso multivariable adaptativo para el control de la temperatura y la velocidad en una extrusora para fabricar mangueras*. Dossier Académico, Ediciones ULEAM, 2022.

- [13] electro Silvania, “Resistencia calefactora,” *fabricantes de resistencias calefactoras, electro silvania*, Oct. 2020.
- [14] M. Libre, “Broca para madera tipo gusano 1/2 pulgadas surtek bm1/2,” 22 de marzo de 2023.
- [15] S. Hickey, “077200-roof accessories,” 2013.
- [16] D. A. Hernandez Sanchez, “Diseño y evaluación del desempeño de un tipo de empalme soldado para barras longitudinales de 1/2 pulgada,” 2018.
- [17] propiedades térmicas y mecánicas del PET reciclado y sus mezclas, “Propiedades térmicas y mecánicas del pet reciclado y sus mezclas,” 2023.
- [18] S. medio ambiente, “Se requieren acciones urgentes para frenar la contaminación por plásticos, advierte la onu,” *Revista Semana*, no. <https://www.semana.com/sostenibilidad/articulo/se-requieren-acciones-urgentes-para-frenar-la-contaminacion-por-plasticos-advierte-la-onu/202136/>, 17/3/2021.
- [19] M. d. M. López-Fernández and A. J. Franco-Mariscal, “Indagación sobre la degradación de plásticos con estudiantes de secundaria,” *Educación química*, vol. 32, no. 2, pp. 21–36, 2021.
- [20] Mesa Nacional Para La Gestión Sostenible Del Plástico, “Plan nacional para la gestión sostenible de los plásticos de un solo uso,” 2021.
- [21] W. y Dahlberg, L., “Plásticos: Los costos para la sociedad, el medio ambiente y la economía,” 2021.
- [22] R. Semana, “Se requieren acciones urgentes para frenar la contaminación por plásticos, advierte la onu,” Mar. 2021.
- [23] MESA NACIONAL PARA LA GESTIÓN SOSTENIBLE DEL PLÁSTICO, SECRETARÍA TÉCNICA, Ministerio de Ambiente y Desarrollo Sostenible, “Plan nacional para la gestión sostenible de los plásticos de un solo uso,” 2021.
- [24] Filament2print, “¿qué diámetro de filamento es mejor: 1.75 mm o 3 mm?,” 11 2017.

- [25] F. H. M. Sarmiento *et al.*, “Técnicas de conversión ac/dc en sistemas monofásicos con factor de potencia unitario,” *Tecnura*, vol. 6, no. 12, pp. 31–41, 2003.
- [26] O. Quintero, A. Cala, and C. Corregidor, “Control y supervisión de un equipo de extrusión de plástico reciclado,” *Ingenio Magno*, vol. 11, no. 1, pp. 59–74, 2020.
- [27] A. V. Tinoco Guerrero and A. V. Vásquez Díaz, “Diagnóstico financiero (2018–2021) y proyecciones (2022–2026) de la compañía codiplax sas, perteneciente al subsector fabricación de plástico, ubicada en medellín.,” 2022.
- [28] D. Segura, R. Noguez, and G. Espín, “Contaminación ambiental y bacterias productoras de plásticos biodegradables,” vol. 14, no. 3, pp. 361–372, 2007.
- [29] C. A. Ospina Restrepo *et al.*, “Evaluación de las propiedades mecánicas de los perfiles extruidos a partir de mezclas de polímeros reciclados para la fabricación de estibas de maderas plásticas en maderpol sas,” B.S. thesis, Universidad EAFIT, 2015.
- [30] T. G. Párraga Intriago, “Diseño y desarrollo de un prototipo de sistema de monitoreo de calidad de aire bajo una temperatura iot en la nube para la detección de los niveles de contaminación de aire en las salas del hospital de niños león becerra,” 2020.
- [31] J. A. Henríquez Novoa and W. J. Martínez Rodríguez, “Identificación y sintonización de controladores pid para procesos de integración,” 2019.
- [32] J. L. Díaz Chía, “Diseño del sistema de gestión de seguridad y salud en el trabajo en la empresa diseños en plásticos reforzados “DPR” sas,” 2016.
- [33] Mercado Libre, “filamento 3d pet,” 2023.
- [34] M. Mancheno, S. Astudillo, P. Arévalo, I. Malo, T. Naranjo, and J. Espinoza, “Aprovechamiento energético de residuos plásticos obteniendo combustibles líquidos, por medio de pirólisis,” vol. 23, no. 1, pp. 60–67, 2016.
- [35] H. F. Giles Jr, E. M. Mount III, and J. R. Wagner Jr, *Extrusion: the definitive processing guide and handbook*. William Andrew, 2004.

- [36] J. J. Sánchez Mora, "Comportamiento térmico y mecánico del poli (etilén tereftalato)(pet) modificado con resinas poliméricas basadas en bisfenol-a," 2003.
- [37] K. Iiyama, T. Ishida, Y. Ono, T. Maruyama, and T. Yamagishi, "Fabrication and characterization of amorphous polyethylene terephthalate optical waveguides," vol. 23, no. 5, pp. 275–277, 2011.
- [38] D. F. Suasnavas Flores, "Degradación de materiales plásticos "PET" (*polyethylene terephthalate*), como alternativa para su gestión," 2017.
- [39] F. Zhou, J. Li, M. Liu, D. Min, S. Li, and R. Xia, "Characterizing traps distribution in ldpe and hdpe through isothermal surface potential decay method," *IEEE Transactions on Dielectrics and Electrical Insulation*, vol. 23, no. 2, pp. 1174–1182, 2016.
- [40] A. G. Camacho Benalcázar, "Efecto de la adición de diferentes agentes plastificantes en las características finales del pvc (policloruro de vinilo)," 2021.
- [41] W. Monteza Leiva, "Diseño de una máquina trituradora de botellas plásticas de 100kg/h para optimizar su transporte y almacenamiento en la empresa recicladora planeta verde eirl-chiclayo," 2019.
- [42] J. L. Rubiano Fernández, M. A. Pérez Silva, O. A. Barrera Valero, W. Orozco, F. Quesada, M. Díaz, and L. A. Gaviria, "Manejo de los materiales plásticos reciclados y mejoramiento de sus propiedades," vol. 1, no. 2, 2011.
- [43] P. G. Lafleur and B. Vergnes, *Polymer extrusion*. John Wiley & Sons, 2014.
- [44] L. Govaert, A. Vegt, van der, and M. van Drongelen, *Polymers: From Structure to Properties*. Delft Academic Press, 2019.
- [45] A. Van der Vegt and L. Govaert, "Polymeren," *Tc*, vol. 186, p. 75, 2005.
- [46] M. Ramzan, S. Riasat, S. Kadry, Y.-M. Chu, H. A. S. Ghazwani, and A. K. Alzahrani, "Influencia de la reacción química autocatalítica con catálisis heterogénea en el flujo de nanofluido de ostwald-de-waele a través de un disco giratorio con espesor variable en medios porosos," *Comunicaciones internacionales en transferencia de calor y masa*, vol. 128, p. 105653, 2021.

- [47] W. Michaeli and C. Hopmann, *Extrusion Dies for Plastics and Rubber*. Hanser Publishers, 4 ed., 2016.
- [48] S. V. Flórez Rodríguez and D. E. Rueda González, “Análisis de las propiedades mecánicas del concreto seco de 4 000 psi (280 kg²/cm) reforzado con fibras de acero y pet, expuesto a temperaturas de 300 a 500 °C,” 2021.
- [49] A. V. Ponomarev, U. Gohs, C. T. Ratnam, and C. Horak, “Keystone and stumbling blocks in the use of ionizing radiation for recycling plastics,” vol. 201, p. 110397, 2022.
- [50] L. F. Lozano Valencia, L. F. Rodríguez-García, and D. Giraldo-Buitrago, “Diseño, implementación y validación de un controlador pid autosintonizado,” no. 28, pp. 33–53, 2012.
- [51] E. Tacconi, R. Mantz, J. Solsona, and P. Puleston, “Controladores basados en estrategias pid,” *LEICI, Facultad de Ingeniería, UNLP*, vol. 19, 2005.
- [52] E. H. C. G. Teixeira et al., *Controles típicos de equipamentos e processos industriais*. Editora Blucher, 2010.
- [53] siemes.com, *PID CONTROL SIEMENS simatic s7-1200,s7-1500*. edition siemes.com, 12/2017.
- [54] Arduino, “Arduino uno r3,” 2020.
- [55] S. Y. Yurish, “Data acquisition systems for quasi-digital temperature sensors based on universal frequency-to-digital converter,” *Sensors & Transducers Journal*, vol. 57, no. 7, pp. 341–351, 2005.
- [56] G. Mallesham, S. Mishra, and A. Jha, “Ziegler-nichols based controller parameters tuning for load frequency control in a microgrid,” in *2011 International conference on energy, automation and signal*, pp. 1–8, IEEE, 2011.
- [57] V. M. A. Ruiz, “Actualización del método de sintonización de controladores de ziegler y nichols,” *Ingeniería*, vol. 15, no. 1-2, pp. 39–52, 2005.
- [58] M. Cervera Roca, “Diseño y simulación de un convertidor ac/dc para la alimentación de un ordenador portátil,” 2020.

- [59] D. E. Rodas Rendón, Y. S. Restrepo, and A. Molina Cabrera, "Transformador monofásico de distribución y de potencia, modelamiento con taps," vol. 11, no. 29, pp. 13–18, 2005.
- [60] F. J. Gómez Pérez, "Tarjetas de control de cargador de baterías con rectificador controlado monofásico," 2012.
- [61] M. H. Rashid, *Electrónica de potencia*. Pearson Educación, 2004.
- [62] J. M. Fiore, "Amplificadores operacionales y circuitos integrados lineales: teoría y aplicación." Publicado por el autor, 2002.
- [63] V. Trujillo Mora, "Descripción del opamp y comparadores," 2015.
- [64] R. Pereira Arroyo, "Divisores de voltaje y de corriente," 2016.
- [65] F. S. Corporation, *2N2222A NPN Silicon Transistor*. 2002.
- [66] A. R. Ramírez Juárez, "Ley de ohm."
- [67] R. G. Seippel, *Fundamentos de electricidad*. Reverté, 2021.
- [68] B. P. Cajamarca Echeverría, "Diseño e implementación de controladores clásicos y robustos en una tarjeta embebida, aplicados a un modelo simulado de un convertidor dc/dc de topología buck-boost de fase no mínima," 2019.
- [69] L. A. Guevara Espinosa and A. V. Jaramillo Echeverría, "Diseño y construcción del equipo de pruebas de amplificadores a transistor (epat)," 1998.
- [70] N. A. Furchi, "Análisis teórico de un circuito eléctrico acoplado modelizado por ecuaciones diferenciales," 2018.
- [71] A. Karnal, K. C. Tripathi, and V. Prakash, "Inexpensive sawtooth wave; adjustable and frequency-independent duty-cycle square-wave oscillator," *IEEE Transactions on Instrumentation and Measurement*, vol. IM-36, no. 1, pp. 120–123, 1987.
- [72] R. Pallás Areny, *Sensores y acondicionadores de señal*. Marcombo, 2004.
- [73] H. Kroemer, "Heterostructure bipolar transistors and integrated circuits," vol. 70, no. 1, pp. 13–25, 1982.

- [74] R. L. Boylestad and L. Nashelsky, *Electrónica*. PEARSON educación, 2003.
- [75] A. A. Sweet, *Designing bipolar transistor radio frequency integrated circuits*. Artech House, 2007.
- [76] R. G. Leventhal and L. Green, "Using data sheets to compare and contrast components;," pp. 169–198, 2006.
- [77] R. Ramiro, *Capítulo 3 Dispositivos optoelectrónicos e diodo Zener*.
- [78] ON Semiconductor, "Pnp silicon general purpose amplifier transistor," 2015.
- [79] R. M. Marston, *Diode, Transistor & Fet Circuits Manual*. Elsevier, 2013.
- [80] A. H. Aseeri and F. R. Ali, "Bipolar junction transistor as a switch," vol. 13, no. 1, pp. 52–57, 2018.
- [81] Y. Lu, P. Radau, K. Connelly, A. Dick, and G. Wright, "Pattern recognition of abnormal left ventricle wall motion in cardiac mr," in *Medical Image Computing and Computer-Assisted Intervention–MICCAI 2009*; pp. 750–758, Springer, 2009.
- [82] Texas Instruments, "Tm4c123gh6pm microcontroller."
- [83] D. S. PIC16F877, "Microchip technology inc," 1998.
- [84] E. Systems, "Esp32-wroom-32e esp32-wroom-32ue datasheet," 2023.
- [85] MercadoLibre, "Kit arduino uno r3 aprendizaje placa original 220 piezas,"
- [86] mercado libre TIVA TM4C123GXL, "Tiva tm4c123gxl," 2008-02-18.
- [87] MercadoLibre, "Pic16f877a microcontrolador pic tipo dip40 microchip."
- [88] MercadoLibre, "Módulo esp32 devkit wroom wifi bluetooth mejor que nodemcu."
- [89] Natasha, "<https://www.snapeda.com/>," 09 de marzo de 2023.
- [90] C. Silva Téllez, "Control de velocidad digital para motor de alto torque," 2022.
- [91] B. Collette and D. Falck, *FreeCAD (how-to)*. Packt Pub., 2012.
- [92] M. Libre

- [93] L. Freire and C. Gonzáles, “Diseño y construcción de un equipo triturador de botellas plásticas tipo pet,” *Río Bamba Ecuador*, 2013.
- [94] K. Morich, “Aplicación de terminal serie bluetooth,” *Parent Guide*, 2023.
- [95] “Método de prueba estándar para la resistencia a la tracción y el módulo de young de las fibras.”
- [96] Hojuelas de PET reciclado- solostock, “Hojuelas de pet reciclado,” 2023.
- [97] E. A. Bravo Picón, “Evaluación tecnológica de los procesos de purificación de soda cáustica,” 2010.
- [98] características y manejo de soda cáustica Químicos Colombia S.A, “Características y manejo de soda cáustica,” 2023.
- [99] F. Erchiqui, I. Hamani, and A. Charette, “Modélisation par éléments finis du chauffage infrarouge des membranes thermoplastiques semi-transparentes,” *International Journal of Thermal Sciences*, vol. 48, no. 1, pp. 73–84, 2009.
- [100] L. cristalinidad amigo o enemigo durante el procesamiento del PET, “La cristalinidad amigo o enemigo durante el procesamiento del pet,” 2023.
- [101] A. Pozo Morales, A. Güemes, A. Fernandez-Lopez, V. Carcelen Valero, and S. De La Rosa Llano, “Bamboo–polylactic acid (pla) composite material for structural applications,” *Materials*, vol. 10, no. 11, p. 1286, 2017.
- [102] C. V. Jie, V. Treyer, R. Schibli, and L. Mu, “Tauvid™: The first fda-approved pet tracer for imaging tau pathology in alzheimer’s disease,” *Pharmaceuticals*, vol. 14, no. 2, p. 110, 2021.
- [103] S. M. Velázquez, G. Almeida, and Á. Y. Duque, “9. el limpiador de toda la vida,” *Talleres Educativos Para Construir Ecodestrezas*, p. 99.
- [104] M. A. Gomez Casallas, “Identificación de tecnologías de bajo costo para la valorización de residuos de plástico pet, en el ámbito del reciclaje de oficio de la localidad de suba en bogotá,” 2022.

- [105] C. Ortiz Hernandez, A. Troncoso Palacio, D. Acosta Toscano, R. Begambre Meza, and B. Troncoso Mendoza, "Utilización de herramientas de calidad para la mejora en los procesos de extrusión de plásticos," *Boletín de Innovación, Logística Y Operaciones*, vol. 1, no. 1, pp. 1–7, 2019.
- [106] E. G. Vidal, "Gestión de envases de agroquímicos. descontaminación de efluentes provenientes de plantas de reciclado de envases que contienen glifosato con la tecnología avanzada de oxidación que empleauv/h2o2," 2014.
- [107] R. A. Mendoza, E. E. Niebles, C. D. Barreto, J. Fabregas, and E. M. Buelvas, "Análisis de la cadena de valor del reciclaje de plástico.," vol. 41, no. 25, pp. 171–183, 2020.
- [108] J. C. Pinto Granados and M. F. Gómez Rangel, "Planteamiento de una metodología que permita el aprovechamiento de residuos de plásticos pet en el sector de san andresito de la 38 en la localidad de puente aranda," 2022.
- [109] C. Estrada Fernández, *Impresora 3D Foodini*, pp. 78–79. Universidad de Oviedo, 2022.
- [110] H. M. Barbarán Silva, L. J. Cabanillas Paredes, and Y. E. Rubio Rodríguez, "Biodegradación de polietileno tereftalato (pet) por acción de *Pseudomona aeruginosa* , en condiciones de laboratorio," 2018.
- [111] T. y master, "Marco de referencias," 2023.
- [112] Q. Huang, Q. She, and X. Lin, "Adaptive fuzzy pid temperature control system based on opc and modbus/tcp protocol," in *2010 2nd International Asia Conference on Informatics in Control, Automation and Robotics (CAR 2010)*, vol. 2, pp. 238–241, 2010.
- [113] V. Guerrero, P. Pontón, A. Tamayo, H. Villacís, F. Delgado, and S. Galeas, "Materiales compuestos de matriz poliéster reforzados con fibras naturales y sintéticas," in *Congreso de Ciencia y Tecnología ESPE*, vol. 8, pp. 70–74, 2013.
- [114] G. A. Perdomo, "Plásticos y medio ambiente," *Revista iberoamericana polimeros*, vol. 3, no. 2, pp. 1–13, 2002.
- [115] E. de Titto, G. de Titto, and A. Savino, "Plásticos,"

- [116] L. A. Lett, "Las amenazas globales, el reciclaje de residuos y el concepto de economía circular," *Revista argentina de microbiología*, vol. 46, no. 1, pp. 1–2, 2014.
- [117] J. M. Arandes, J. Bilbao, and D. López, "Reciclado de residuos plásticos," *Revista Iberoamericana de polímeros*, vol. 5, no. 1, pp. 28–45, 2004.
- [118] Y. A. R. Sanchez, *Eficiencia del uso de muros verdes para disminuir los efectos negativos de la pérdida de áreas verdes en las ciudades con el uso de materiales reciclados*. PhD thesis, Universidad de Córdoba (ESP), 2019.
- [119] L. V. S. Parrales and M. F. P. Campuzano, "La cultura del reciclaje de desechos informáticos y la contextualización de la norma iso 14001: 2015," *Revista Científica Sinapsis*, vol. 2, no. 21, 2022.
- [120] E. Cerdá and A. Khalilova, "Economía circular," *Economía industrial*, vol. 401, no. 3, pp. 11–20, 2016.
- [121] B. Garabiza, E. Prudente, and K. Quinde, "La aplicación del modelo de economía circular en ecuador: Estudio de caso," *Revista Espacios*, vol. 42, no. 02, pp. 222–237, 2021.
- [122] A. Papoulis, *Sistemas y circuitos: digitales y analógicos*. Marcombo, 1989.
- [123] C. A. Holt, *Circuitos electrónicos digitales y analógicos*. Reverté, 1989.