	MACROPROCESO DE APOYO	CÓDIGO: AAAR113
	PROCESO GESTIÓN APOYO ACADÉMICO	VERSIÓN: 3
	DESCRIPCIÓN, AUTORIZACIÓN Y LICENCIA DEL REPOSITORIO INSTITUCIONAL	VIGENCIA: 2017-11-16
		PAGINA: 1 de 6

26.

FECHA martes, 29 de mayo de 2018

Señores
UNIVERSIDAD DE CUNDINAMARCA
 BIBLIOTECA
 Ciudad

UNIDAD REGIONAL	Extensión Zipaquirá
TIPO DE DOCUMENTO	Trabajo De Grado
FACULTAD	Ciencias Sociales, Humanidades Y Ciencias Póliticas
NIVEL ACADÉMICO DE FORMACIÓN O PROCESO	Pregrado
PROGRAMA ACADÉMICO	Música

El Autor(Es):

APELLIDOS COMPLETOS	NOMBRES COMPLETOS	No. DOCUMENTO DE IDENTIFICACIÓN
Arévalo Vivas	Juan Camilo	1074908474


Director(Es) y/o Asesor(Es) del documento:

APELLIDOS COMPLETOS	NOMBRES COMPLETOS
Pardo Rodríguez	Adalberto

TÍTULO DEL DOCUMENTO
COMPENDIO DE EJERCICIOS PARA EL DESARROLLO TÉCNICO EN EL EUFONISTA, NIVELES MEDIO Y AVANZADO.

Diagonal 18 No. 20-29 Fusagasugá – Cundinamarca
 Teléfono (091) 8281483 Línea Gratuita 018000976000
 www.ucundinamarca.edu.co E-mail: info@ucundinamarca.edu.co
 NIT: 890.680.062-2

*Documento controlado por el Sistema de Gestión de la Calidad
 Asegúrese que corresponde a la última versión consultando el Portal Institucional*

	MACROPROCESO DE APOYO	CÓDIGO: AAAR113
	PROCESO GESTIÓN APOYO ACADÉMICO	VERSIÓN: 3
	DESCRIPCIÓN, AUTORIZACIÓN Y LICENCIA DEL REPOSITORIO INSTITUCIONAL	VIGENCIA: 2017-11-16
		PAGINA: 2 de 6

SUBTÍTULO (Aplica solo para Tesis, Artículos Científicos, Disertaciones, Objetos Virtuales de Aprendizaje)

TRABAJO PARA OPTAR AL TÍTULO DE: Aplica para Tesis/Trabajo de Grado/Pasantía
Maestro en Música

AÑO DE EDICIÓN DEL DOCUMENTO	NÚMERO DE PÁGINAS
29/05/2018	118

DESCRIPTORES O PALABRAS CLAVES EN ESPAÑOL E INGLÉS (Usar 6 descriptores o palabras claves)	
ESPAÑOL	INGLÉS
1.Eufonio	Euphonium
2.Compendio	Compendium
3.Niveles	Levels
4.Tecnica	Technical
5.Cualitativa	Qualitative
6.Interpretes	Interpreters.

RESUMEN DEL CONTENIDO EN ESPAÑOL E INGLÉS (Máximo 250 palabras – 1530 caracteres, aplica para resumen en español):
<p>Este trabajo investigativo titulado "Compendio de ejercicios técnicos para el desarrollo técnico en el eufonista, Niveles medio y avanzado" se realizó con un enfoque cualitativo, donde se pudo interactuar con los maestros intérpretes y pedagogos del eufonio más representativos del país, allí se intercambiaron conocimientos para definir los aspectos y parámetros técnicos fundamentales para la ejecución del instrumento; Dicho proceso fue de vital importancia para la realización de este compendio</p> <p>This research entitled "Compendium of exercises for technical development in the Euphonium, for intermediate and advanced levels" was created with a qualitative approach and build through different interactions with the most representative euphonium's profesors and pedagogues around the country. Also there was possible a knowledge exchange to define the fundamental aspects and technical parameters for the Euphonium performance; this process was very important for the compendium creation.</p>

AUTORIZACIÓN DE PUBLICACIÓN
<p>Por medio del presente escrito autorizo (Autorizamos) a la Universidad de Cundinamarca para que, en desarrollo de la presente licencia de uso parcial, pueda ejercer sobre mí (nuestra) obra las atribuciones que se indican a continuación,</p>

Diagonal 18 No. 20-29 Fusagasugá – Cundinamarca
 Teléfono (091) 8281483 Línea Gratuita 018000976000
 www.ucundinamarca.edu.co E-mail: info@ucundinamarca.edu.co
 NIT: 890.680.062-2



teniendo en cuenta que, en cualquier caso, la finalidad perseguida será facilitar, difundir y promover el aprendizaje, la enseñanza y la investigación.

En consecuencia, las atribuciones de usos temporales y parciales que por virtud de la presente licencia se autoriza a la Universidad de Cundinamarca, a los usuarios de la Biblioteca de la Universidad; así como a los usuarios de las redes, bases de datos y demás sitios web con los que la Universidad tenga perfeccionado una alianza, son: Marque con una "X":

AUTORIZO (AUTORIZAMOS)		SI	NO
1. La reproducción por cualquier formato conocido o por conocer.	X		
2. La comunicación pública por cualquier procedimiento o medio físico o electrónico, así como su puesta a disposición en Internet.	X		
3. La inclusión en bases de datos y en sitios web sean éstos onerosos o gratuitos, existiendo con ellos previa alianza perfeccionada con la Universidad de Cundinamarca para efectos de satisfacer los fines previstos. En este evento, tales sitios y sus usuarios tendrán las mismas facultades que las aquí concedidas con las mismas limitaciones y condiciones.	X		
4. La inclusión en el Repositorio Institucional.	X		

De acuerdo con la naturaleza del uso concedido, la presente licencia parcial se otorga a título gratuito por el máximo tiempo legal colombiano, con el propósito de que en dicho lapso mi (nuestra) obra sea explotada en las condiciones aquí estipuladas y para los fines indicados, respetando siempre la titularidad de los derechos patrimoniales y morales correspondientes, de acuerdo con los usos honrados, de manera proporcional y justificada a la finalidad perseguida, sin ánimo de lucro ni de comercialización.

Para el caso de las Tesis, Trabajo de Grado o Pasantía, de manera complementaria, garantizo(garantizamos) en mi(nuestra) calidad de estudiante(s) y por ende autor(es) exclusivo(s), que la Tesis, Trabajo de Grado o Pasantía en cuestión, es producto de mi(nuestra) plena autoría, de mi(nuestro) esfuerzo personal intelectual, como consecuencia de mi(nuestra) creación original particular y, por tanto, soy(somos) el(los) único(s) titular(es) de la misma. Además, aseguro (aseguramos) que no contiene citas, ni transcripciones de otras obras protegidas, por fuera de los límites autorizados por la ley, según los usos honrados, y en proporción a los fines previstos; ni tampoco contempla declaraciones difamatorias contra terceros; respetando el derecho a la imagen, intimidad, buen nombre y demás derechos constitucionales. Adicionalmente, manifiesto (manifestamos) que no se incluyeron expresiones contrarias al orden público ni a las buenas costumbres. En consecuencia, la responsabilidad directa en la elaboración, presentación, investigación y, en general,

	MACROPROCESO DE APOYO	CÓDIGO: AAAr113
	PROCESO GESTIÓN APOYO ACADÉMICO	VERSIÓN: 3
	DESCRIPCIÓN, AUTORIZACIÓN Y LICENCIA DEL REPOSITORIO INSTITUCIONAL	VIGENCIA: 2017-11-16
		PAGINA: 4 de 6

contenidos de la Tesis o Trabajo de Grado es de mí (nuestra) competencia exclusiva, eximiendo de toda responsabilidad a la Universidad de Cundinamarca por tales aspectos.

Sin perjuicio de los usos y atribuciones otorgadas en virtud de este documento, continuaré (continuaremos) conservando los correspondientes derechos patrimoniales sin modificación o restricción alguna, puesto que, de acuerdo con la legislación colombiana aplicable, el presente es un acuerdo jurídico que en ningún caso conlleva la enajenación de los derechos patrimoniales derivados del régimen del Derecho de Autor.

De conformidad con lo establecido en el artículo 30 de la Ley 23 de 1982 y el artículo 11 de la Decisión Andina 351 de 1993, “*Los derechos morales sobre el trabajo son propiedad de los autores*”, los cuales son irrenunciables, imprescriptibles, inembargables e inalienables. En consecuencia, la Universidad de Cundinamarca está en la obligación de RESPETARLOS Y HACERLOS RESPETAR, para lo cual tomará las medidas correspondientes para garantizar su observancia.

NOTA: (Para Tesis, Trabajo de Grado o Pasantía):

Información Confidencial:

Esta Tesis, Trabajo de Grado o Pasantía, contiene información privilegiada, estratégica, secreta, confidencial y demás similar, o hace parte de la investigación que se adelanta y cuyos resultados finales no se han publicado.

SI **NO**

En caso afirmativo expresamente indicaré (indicaremos), en carta adjunta tal situación con el fin de que se mantenga la restricción de acceso.

LICENCIA DE PUBLICACIÓN

Como titular(es) del derecho de autor, confiero(erimos) a la Universidad de Cundinamarca una licencia no exclusiva, limitada y gratuita sobre la obra que se integrará en el Repositorio Institucional, que se ajusta a las siguientes características:

a) Estará vigente a partir de la fecha de inclusión en el repositorio, por un plazo de 5 años, que serán prorrogables indefinidamente por el tiempo que dure el derecho patrimonial del autor. El autor podrá dar por terminada la licencia solicitándolo a la Universidad por escrito. (Para el caso de los Recursos Educativos Digitales, la Licencia de Publicación será permanente).

b) Autoriza a la Universidad de Cundinamarca a publicar la obra en formato y/o soporte digital, conociendo que, dado que se publica en Internet, por este hecho circula con un alcance mundial.

Diagonal 18 No. 20-29 Fusagasugá – Cundinamarca
Teléfono (091) 8281483 Línea Gratuita 018000976000
www.ucundinamarca.edu.co E-mail: info@ucundinamarca.edu.co
NIT: 890.680.062-2



MACROPROCESO DE APOYO
PROCESO GESTIÓN APOYO ACADÉMICO
DESCRIPCIÓN, AUTORIZACIÓN Y LICENCIA DEL
REPOSITORIO INSTITUCIONAL

CÓDIGO: AAAR113
VERSIÓN: 3
VIGENCIA: 2017-11-16
PAGINA: 5 de 6

c) Los titulares aceptan que la autorización se hace a título gratuito, por lo tanto, renuncian a recibir beneficio alguno por la publicación, distribución, comunicación pública y cualquier otro uso que se haga en los términos de la presente licencia y de la licencia de uso con que se publica.

d) El(Los) Autor(es), garantizo(amos) que el documento en cuestión, es producto de mi(nuestra) plena autoría, de mi(nuestro) esfuerzo personal intelectual, como consecuencia de mi (nuestra) creación original particular y, por tanto, soy(somos) el(los) único(s) titular(es) de la misma. Además, aseguro(aseguramos) que no contiene citas, ni transcripciones de otras obras protegidas, por fuera de los límites autorizados por la ley, según los usos honrados, y en proporción a los fines previstos; ni tampoco contempla declaraciones difamatorias contra terceros; respetando el derecho a la imagen, intimidad, buen nombre y demás derechos constitucionales. Adicionalmente, manifiesto (manifestamos) que no se incluyeron expresiones contrarias al orden público ni a las buenas costumbres. En consecuencia, la responsabilidad directa en la elaboración, presentación, investigación y, en general, contenidos es de mí (nuestro) competencia exclusiva, eximiendo de toda responsabilidad a la Universidad de Cundinamarca por tales aspectos.

e) En todo caso la Universidad de Cundinamarca se compromete a indicar siempre la autoría incluyendo el nombre del autor y la fecha de publicación.

f) Los titulares autorizan a la Universidad para incluir la obra en los índices y buscadores que estimen necesarios para promover su difusión.

g) Los titulares aceptan que la Universidad de Cundinamarca pueda convertir el documento a cualquier medio o formato para propósitos de preservación digital.

h) Los titulares autorizan que la obra sea puesta a disposición del público en los términos autorizados en los literales anteriores bajo los límites definidos por la universidad en el "Manual del Repositorio Institucional AAAM003"

i) Para el caso de los Recursos Educativos Digitales producidos por la Oficina de Educación Virtual, sus contenidos de publicación se rigen bajo la Licencia Creative Commons: Atribución- No comercial- Compartir Igual.



j) Para el caso de los Artículos Científicos y Revistas, sus contenidos se rigen bajo la Licencia Creative Commons Atribución- No comercial- Sin derivar.





**MACROPROCESO DE APOYO
PROCESO GESTIÓN APOYO ACADÉMICO
DESCRIPCIÓN, AUTORIZACIÓN Y LICENCIA DEL
REPOSITORIO INSTITUCIONAL**

**CÓDIGO: AAAR113
VERSIÓN: 3
VIGENCIA: 2017-11-16
PAGINA: 6 de 6**

Nota:

Si el documento se basa en un trabajo que ha sido patrocinado o apoyado por una entidad, con excepción de Universidad de Cundinamarca, los autores garantizan que se ha cumplido con los derechos y obligaciones requeridos por el respectivo contrato o acuerdo.

La obra que se integrará en el Repositorio Institucional, está en el(los) siguiente(s) archivo(s).

Nombre completo del Archivo Incluida su Extensión (Ej. PerezJuan2017.pdf)	Tipo de documento (ej. Texto, imagen, video, etc.)
1. COMPENDIO DE EJERCICIOS PARA EL DESARROLLO TÉCNICO EN EL EUFONISTA, NIVELES MEDIO Y AVANZADO.pdf	Texto

En constancia de lo anterior, Firmo (amos) el presente documento:

APELLIDOS Y NOMBRES COMPLETOS	FIRMA (autógrafo)
Arévalo Vivas Juan Camilo	

12.1.50

Compendio de ejercicios para el desarrollo técnico en el eufonista, niveles medio y avanzado

Juan Camilo Arévalo Vivas



Universidad de Cundinamarca

Facultad de Ciencias sociales Humanidades y Ciencias Políticas

Programa de Música

Zipaquirá, 2018

Compendio de ejercicios para el desarrollo técnico en el eufonista, niveles medio y avanzado

Juan Camilo Arévalo Vivas

Código: 891211104



Trabajo de grado sometido como requisito parcial de los requerimientos para el grado de Maestro
en Música

Director: Adalberto Pardo Rodríguez

Máster en Investigación Musical

Universidad de Cundinamarca

Facultad de Ciencias sociales Humanidades y Ciencias Políticas

Programa de Música

Zipaquirá, 2018



Resumen

Este trabajo investigativo titulado “*Compendio de ejercicios técnicos para el desarrollo técnico en el eufonista, Niveles medio y avanzado*” se realizó con un enfoque cualitativo, donde se pudo interactuar con los maestros intérpretes y pedagogos del eufonio más representativos del país, allí se intercambiaron conocimientos para definir los aspectos y parámetros técnicos fundamentales para la ejecución del instrumento; Dicho proceso fue de vital importancia para la realización de este compendio.

Palabras Clave: Eufonio, compendio, niveles, técnica, cualitativa, intérpretes.

Abstract

This research entitled "Compendium of exercises for technical development in the Euphonium, for intermediate and advanced levels" was created with a qualitative approach and build through different interactions with the most representative euphonium's profesors and pedagogues around the country. Also there was possible a knowledge exchange to define the fundamental aspects and technical parameters for the Euphonium performance; this process was very important for the compendium creation.

Keywords: Euphonium, compendium, levels, technical, qualitative, interpreters.

Agradecimientos

Primero que todo doy gracias a Dios, a mi familia que me han apoyado en este largo camino de la vida. A los maestros que me han orientado en el trascurso de mi carrera que día a día han generado y seguirán generando aportes a mi vida personal y musical, a cada uno de los maestros encuestados por dedicar parte de su tiempo en esta investigación. Un agradecimiento especial a mi maestro asesor por su paciencia, dedicación y comprensión; Gracias.



Índice de Contenidos

Resumen	3
Abstract	3
Índice de Contenidos	4
Índice de figuras	5
1 Introducción.....	6
2 Planteamiento de la problemática.....	7
3 Objetivos de la Investigación.....	9
3.1 Objetivo general	9
4 Justificación	10
5 Metodología.....	12
Tipo de Estudio:	12
6 Marco teórico.....	15
6.1 Antecedentes	15
6.2 Base Teórica.....	18
6.3 El Eufonio y su trayectoria	25
6.4 Pedagogía implementada para el aprendizaje del Eufonio	26
7 Desarrollo de la Investigación	33
7.1 Trabajo de campo.....	33
7.2 Aspectos relacionados	36
7.3 Estructuración del compendio	37
Emisión Sonora.....	37
Trabajo con la boquilla.....	39
Flexibilidad	42
Articulación.....	44
8 Análisis y Resultados.....	48
9 Conclusiones	53
10 Referencias Bibliográficas	55
11 Bibliografía de figuras.....	60



12 Anexos	62
13 Compendio	89

Índice de figuras

Figura 1: Serpentón.....	19
Figura 2: Oficleido.....	20
Figura 3: Eufonio Nivel Inicial.....	22
Figura 4: Eufonio Nivel Estudiante.....	22
Figura 5: Eufonio Nivel Intermedio.....	23
Figura 6: Eufonio Profesional.....	23
Figura 7: Sistema Compensado del Eufonio.....	24
Figura 8: Palanca o gatillo.....	24
Figura 9: Gatillo ensamblado en el instrumento.....	24
Figura 10: Siete posiciones eufonio(serie armónica).....	36
Figura 11: Ejercicio de respiración.....	38
Figura 12: Trabajo de boquilla- vibración.....	39
Figura 13: Emisión del sonido. Notas filadas.....	40
Figura 14: Elasticidad, sonoridad y flujo del aire.....	41
Figura 15: Flexibilidad 1.....	42
Figura 16: Flexibilidad 2.....	43
Figura 17: Flexibilidad 3.....	43
Figura 18: Articulación 1.....	44
Figura 19: Articulación 2.....	45
Figura 20: Articulación 3.....	46
Figura 21: Articulación 4.....	47
Figura 22: aspectos técnicos- resultados de las entrevistas y encuestas	48
Figura 23: Estadística sobre el tipo de formador en el proceso de iniciación.....	49
Figura 24: Secciones de la entrevista a David Abellan.....	51



1 Introducción

Este trabajo investigativo se enfoca en la recopilación y estructuración de un compendio de ejercicios técnicos que aportaran al desarrollo progresivo y fundamentado del instrumentista del eufonio; además contribuirá como material bibliográfico a los aprendices del eufonio, formadores, y a la catedra en general. De entrada, se puede encontrar la información base por la cual se pensó, se originó y se gestó la idea de realizar el presente trabajo, además de encontrar una contextualización a los puntos claves trabajados a lo largo del compendio. El proyecto se organizó a partir del proceso de selección de los requerimientos más fundamentales para la ejecución del instrumento; estos divididos en tres grandes áreas, emisión del sonido, flexibilidad y articulaciones. Posteriormente se entrevistaron y encuestaron 10 maestros pedagogos y artistas del eufonio en Colombia para la recolección de información de los parámetros o ítems técnicos beneficiosos para el eufonista; con dichos resultados se llevó a cabo la estructuración del compendio. La segunda parte del proyecto cuenta con el material primordial y principal del presente trabajo, se cuenta con la información adecuada en cuanto a la manera de abordar cada uno de los ejercicios, los parámetros utilizados, las partituras de los ejercicios estructurados y una serie de anexos, donde se soporta la información.



2 Planteamiento de la problemática

El Eufonio ha sido uno de los instrumentos occidentales de más reciente creación, estableciéndose a finales del siglo XIX, y llegando a Colombia a inicios del siglo XX”, (López, 2015). Al ser un instrumento relativamente nuevo, es evidente la escasa cantidad de intérpretes y estudiantes del instrumento en comparación a otros instrumentos de la familia de los metales (trompeta, trombón, corno y tuba). En la actualidad, a nivel nacional son muy pocos los músicos que se desempeñan como Eufonistas profesionalmente (en total 11 Graduados), de ahí que la gran mayoría de los aprendices reciben sus clases con instructores especialistas en otros instrumentos como la trompeta, el trombón, la tuba, saxofón, clarinete etc.

En otros instrumentos musicales, se han desarrollado diferentes métodos para el estudio técnico e interpretativo; tales trabajos han permitido la consolidación de estrategias metodológicas para el desarrollo de habilidades musicales que aportan avances en el aprendizaje y la enseñanza en cuanto a la técnica e interpretación del instrumento. Sin embargo, después de una rigurosa búsqueda de textos y material pedagógico para el aprendizaje y perfeccionamiento del Eufonio, se encontró que actualmente **“no existen métodos o compendios, en el contexto formativo a nivel nacional, que ayuden a la enseñanza, aprendizaje y al avance de los instrumentistas del Eufonio para los niveles medio y avanzado”**; por tal razón, los materiales pedagógicos utilizados en la formación técnico musical de los Eufonistas de todo el país, son de instrumentos diferentes como la tuba el trombón o la trompeta, otros surgen de la recopilación que los docentes, estudiantes y aprendices del Eufonio han hecho con el transcurso del tiempo en los diferentes talleres, congresos y festivales nacionales e internacionales donde han tenido la oportunidad de asistir como participantes.

Hace unos años atrás los compositores nacionales utilizaban el instrumento dentro de sus composiciones y arreglos para fines armónicos y de acompañamiento pero actualmente le han dado mayor relevancia al instrumento utilizándolo con fines melódicos e incluso en algunas ocasiones como instrumento solista, es el caso de composiciones de Maestros como *Victoriano Valencia, Alfredo Mejía y Rubén Darío*, etc. Por tal razón se genera la necesidad de un



compendio donde se puedan encontrar herramientas de fortalecimiento técnico para la ejecución del instrumento; dentro de la experiencia obtenida como integrante de la banda sinfónica de Cundinamarca donde se desempeñaban labores como instrumentista e instructor, se pudo evidenciar que la gran mayoría de las escuelas de música del departamento e incluso del país carecen de métodos-compendios y metodologías para el aprendizaje y enseñanza del instrumento.

En Colombia a nivel profesional son solo ocho (8) las universidades donde existe el pregrado de Eufonio “música” (Universidad de Cundinamarca, Universidad Nacional de Colombia, Universidad Francisco José de Caldas Asab, Universidad Javeriana, Universidad Tecnológica de Pereira, Universidad de Antioquia, Universidad del Atlántico, Universidad del Valle), al ser un movimiento relativamente nuevo en el ámbito de formación profesional en Colombia, se pudo evidenciar primeramente el escaso número de universidades donde existe la cátedra de Eufonio y segundo que en ninguna de ellas se ha hecho hasta el momento una investigación sobre el tema debido a varias razones académicas; en algunas de ellas no se contempla la necesidad del trabajo de investigación para graduarse como profesional, es como requisito único el “concierto final como instrumentista” y en otras se han hecho trabajos relacionados a el análisis de obras para el instrumento de tipo “monográfico”, así mismo se observó que en algunas ya se han generado productos, en este aspecto encontramos a los graduados, los cuales se desempeñan como docentes universitarios.

Por otra parte, aún no se cuenta con una maestría o profesionalización del instrumento, debido a esto la mayoría de Eufonistas con el deseo de perfeccionar las habilidades y mejorar las destrezas tienen la necesidad de desplazarse a otros países con el fin de realizar sus estudios con instrumentistas que son pioneros y ganadores de los más exigentes concursos que organizan a nivel mundial. (Buffet, 2017)

Las anteriores causas y motivos incentivaron al desarrollo de este estudio el cual tiene como eje central nuestra pregunta de investigación:

¿Cómo realizar un compendio de ejercicios técnicos y musicales para el Eufonio que permitan y promuevan la apropiación y el afianzamiento de la técnica instrumental?



3 Objetivos de la Investigación

3.1 Objetivo general

Generar herramientas académicas para el desarrollo y el perfeccionamiento del músico Eufonista.

3.2 Objetivos específicos

- Investigar la historia del instrumento y acercamiento a las bandas en Colombia.
- Indagar la existencia de métodos y metodologías utilizadas para el aprendizaje del Eufonio.
- Realizar recopilación de elementos pedagógicos (estudios y ejercicios).
- Desarrollar y diseñar un compendio para el estudio y perfeccionamiento del Eufonio en niveles medio/avanzado.



4 Justificación

Una de las grandes razones que incentivaron a desarrollar esta investigación como trabajo de grado es la experiencia obtenida en el ámbito musical como Eufonista (estudiante, instructor, intérprete e incluso investigador). El haber formado parte de una de las agrupaciones sinfónicas más representativas del país como lo es *La Banda Sinfónica de Cundinamarca* (BSJC) es uno de los mayores motivantes para desarrollar este estudio, en esta institución se promueven estrategias pedagógicas para la formación del músico Eufonista, ya que allí es parte esencial del trabajo hacer talleres de formación a las escuelas de música del Departamento (Cundinamarca), cabe mencionar que Cundinamarca ha crecido notablemente en los últimos años a nivel bandístico, en la gran mayoría de sus municipios existen bandas sinfónicas y algunas de ellas han tenido reconocimiento nacional e internacional; entre ellas las bandas sinfónicas de Tocancipá, Cajicá y Chía. (Lozano, 2016).

“Desde la práctica artística y musical, la labor investigativa plantea soluciones a problemas concretos que se desarrollan en el ámbito profesional, pedagógico y laboral”. (Rodríguez, 2011). En tal entorno, se crea la necesidad de estudiar, recopilar, y organizar un compendio donde se pretende generar herramientas para la enseñanza y el aprendizaje del músico Eufonista; por medio de lo anterior se busca indagar y profundizar acerca de los siguientes aspectos:

1. Soluciones a problemas prácticos con este estudio

Con este trabajo de investigación se busca contribuir primeramente a la cátedra de Eufonio en Colombia, a cada *Aprendiz* “persona que aprende algún arte u oficio. *Aprender*: adquirir el conocimiento de algo por medio del estudio o de la experiencia”. (Española, 2018) Con el fin de que desarrollen habilidades técnicas como instrumentista, y al “*Instructor* que instruye. *Instruir*: enseñar, comunicar sistemáticamente ideas, conocimientos o doctrinas”. (Española, 2018). Para que tenga a su alcance un método como propuesta de guía de clase.



Además se busca solucionar problemas técnicos y de ensamble en las agrupaciones bandísticas de niveles medio y profesional en Colombia a las cuáles pertenecen la mayoría de Eufonistas de niveles medio y avanzado.

2. Alcances y aportes con esta investigación

En primera instancia con el trabajo se pretende generar y aportar nuevas herramientas en pro de la mejora de la actividad de enseñanza y aprendizaje del instrumento, donde la idea central es generar textos o documentos que brinden herramientas pedagógicas tanto al aprendiz como al instructor en este caso del Eufonio. Además buscamos generar iniciativas para la creación de nuevos documentos pedagógicos para el Eufonio en Colombia, sirviendo este trabajo como “antecedente de futuras investigaciones”.

3. Importancias del estudio en este problema de investigación

Desde el ámbito educativo y de ejecución podemos resaltar la gran importancia de este estudio investigativo, con la generación de nuevas herramientas de estudio práctico y la ampliación del material de formación y enseñanza para el instrumentista del Eufonio que además será asequible con el fin de difundir los conocimientos.

4. Beneficiarios de este Trabajo investigativo

Este trabajo de investigación beneficiara principalmente la cátedra de Eufonio a nivel Nacional que día a día se está fortaleciendo más, a cada instructor de Eufonio que desee tener este compendio como guía de enseñanza; los centros culturales, academias y casas de la cultura del país (Colombia), se verán beneficiados con este trabajo ya que aportara herramientas para la formación de nuevos y jóvenes músicos, por consiguiente cada Banda Municipal, regional o Departamental se verá beneficiada por este estudio investigativo; donde los instrumentistas reflejaran y podrán poner en práctica los resultados técnicos obtenidos, cabe mencionar que indirectamente el método puede servir para la formación de otros instrumentistas de viento metal (trompeta, trombón y tuba). A nivel profesional las instituciones educativas de educación superior como universidades y conservatorios también podrán disponer del material desarrollado en este estudio.



5 Metodología

Este proyecto investigativo se realizará siguiendo los cánones del paradigma cualitativo, donde nos enfocaremos en las acciones humanas y la práctica social, teniendo como base la observación, entrevistas y participación de la población. (Serrano, 2002). Además, este estudio requiere de recursos de investigación cuantitativa donde se hace una medición exacta de la cantidad de habilidades técnicas que se quieren desarrollar en el instrumentista a partir del compendio, siendo un proceso objetivo y analítico para llevar a cabo la construcción del estudio (Sampieri, 2014)

Tipo de Estudio:

(Descriptivo, exploratorio) Los estudios exploratorios se efectúan, normalmente, cuando el objetivo es examinar un tema o problema de investigación poco estudiado o que no ha sido abordado antes. (Serrano, 2002).

Descriptivo: el propósito del investigador es describir situaciones y eventos. Esto es, decir cómo es y se manifiesta determinado fenómeno. (Serrano, 2002).

Población:

El tipo de población (directa) tiene un enfoque hacia los docentes del instrumento (Eufonio) de educación superior a nivel nacional y artistas Nacionales reconocidos en el instrumento como el maestro *Ramón Benítez*. (Delgado, 2015). Y el intérprete *Alejandro Niño*, quienes formaran parte importante para la recopilación y unificación de ejercicios. Otra población sobre la cual se trabajara serán los métodos que hoy en día se están utilizando principalmente para la enseñanza de otros instrumentos, que los Eufonistas han apropiado y que se han vuelto el diario vivir para el estudio técnico del instrumento, en dichos métodos se realizara una búsqueda rigurosa y comparativa de los ejercicios y estudios más destacados y utilizados en pro del avance técnico, que harán parte del método a diseñar. La población (Indirecta) que se manejara, son todos los Eufonistas a nivel Nacional e Internacional en niveles medio y avanzado, buscando con el método a diseñar el desarrollo y el fortalecimiento de habilidades y destrezas técnicas del músico Eufonista, ayudando al proceso evolutivo de niños,



jóvenes, adultos, hasta maestros Eufonistas que lleven una gran trayectoria en el ámbito musical; este sirviendo como método de estudio individual, grupal o herramienta para la enseñanza.

Técnicas de Recolección de Información: La Entrevista:

“La entrevista es una interacción verbal cara a cara constituida por preguntas y respuestas orientadas a una temática u objetivos específicos. Puede ser estructurada, cuando se sigue escrupulosamente un cuestionario, semiestructurada, cuando hay un guion básico que se puede modificar a lo largo de la charla, o puede ser a profundidad, si la entrevista es personal, directa y no estructurada, la indagación es exhaustiva e instaura un espacio abierto de comunicación que permite que el entrevistado hable libremente, controlando él mismo los tiempos y temáticas abordadas y expresando en forma detallada sus motivaciones, creencias y sentimientos sobre un tema. Cada tipo de entrevista requiere una gestión particular en su preparación y, sobre todo, en el papel del entrevistador. En todos los tipos de entrevista, se comienza por definir muy claramente lo que queremos saber”, (Opazo, 2014, pág. 115).

Encuesta

“Una encuesta es un procedimiento dentro de los diseños de una investigación descriptiva en el que el investigador recopila datos mediante un cuestionario previamente diseñado, sin modificar el entorno ni el fenómeno donde se recoge la información ya sea para entregarlo en forma de tríptico, gráfica o tabla. Los datos se obtienen realizando un conjunto de preguntas normalizadas dirigidas a una muestra representativa o al conjunto total de la población estadística en estudio, integrada a menudo por personas, empresas o entre algunas instituciones, con el fin de conocer estados de opinión, ideas, características o hechos específicos”. (Opazo, 2014, pág. 119).

En base a lo anterior tomaremos como técnica de recolección de información la entrevista y la encuesta; dichos cuestionarios documentarán y recopilarán información necesaria para el desarrollo de este estudio investigativo.

Fuentes:

Se tomarán diferentes fuentes para la recopilación de la información con la cual diseñaremos el compendio, por medio de entrevistas a cada uno de los docentes del área a nivel Nacional en total diez (10), uno o dos maestros internacionales (estas entrevistas y encuestas serán tratadas con fines comparativos) y artistas Nacionales ya mencionados, donde muchos de los ejercicios vienen por tradición oral, otros tomados de métodos para instrumentos cercanos al Eufonio y algunos de los ejercicios serán desarrollados originalmente, donde se hará un análisis minucioso de cada ejercicio para buscar la pronta ejecución y avance dentro de las habilidades ya mencionadas.



Fases de estudio:

A continuación se describirán brevemente las fases que se desarrollaran para encaminar la investigación.

Fase uno: A nivel nacional e Internacional se realizará un diagnóstico y búsqueda de antecedentes y estudios bibliográficos que puedan tener relación con el trabajo, con el fin de encontrar investigaciones, artículos de revistas o periódicos, libros, tesis, trabajos de grado o similares que permitan comprender el actual estado de la pedagogía del Eufonio.

Fase dos: Definir el tipo de estudio, paradigma, metodología de trabajo, justificación, objetivos, planteamiento de la problemática y descripción de las fases de estudio, que permita llevar a cabo una investigación organizada.

Fase tres: A continuación se realizaran las entrevistas y encuestas respectivas a cada uno de los instrumentistas seleccionados, con el fin de recopilar ejercicios, métodos y estudios que serán objeto de esta investigación, además un Análisis biográfico y contextual con el fin de comprender las influencias que afectaron el pensar de cada uno de ellos, y por ende, su método de estudio y enseñanza del Eufonio.

Fase cuatro: Posteriormente se desarrollara un análisis de los aspectos más relevantes obtenidos en las entrevistas, para así fortalecer la estructuración del compendio.

Fase cinco: Complementando este estudio se realizara la respectiva transcripción de los ejercicios seleccionados y la elaboración del *compendio*; con un soporte de audio de cada ejercicio, para facilitar su comprensión.

Fase seis: Finalmente luego de haber realizado todo el proceso de investigación, y de generar el producto (*Compendio de ejercicios técnicos para el desarrollo técnico en el eufonista, Niveles medio y avanzado*) se procederá a exponer las respectivas conclusiones obtenidas.



6 Marco teórico

6.1 Antecedentes

A continuación se relacionara las investigaciones y trabajos desarrollados en torno a este estudio, de los que se puede inferir que los procesos de investigación sobre el Eufonio son escasos y altamente especializados, Por lo tanto, se brindará información sobre los trabajos más cercanos a la temática.

Existen algunos casos particulares que se relacionan con el trabajo a realizar:

La iniciação ao trompete, trompa, trombone, bombardino e tuba: pro cessos de ensino e aprendizagem dos fundamentos técnicos na aplicação do método da capo.

La investigación desarrollada por *Fabrizio Dalla Vecchia* donde plantea la problemática sobre un método utilizado por las escuelas de música en Brasil, investiga sobre los principios de enseñanza, conceptos de estos principios, cómo les enseñan y cómo puede mejorarse su enseñanza. Los temas a estudiar fueron embocadura, respiración, postura y emisión del sonido. En conclusión, el estudio demuestra que; la respiración, embocadura, postura y emisión de sonido fueron reconocidos como los principales principios utilizados por los sujetos y que sus conceptos sobre ellos son similares. Sin embargo, la mayoría de los maestros a los cuales tuvo como referencia expresaron su profunda diversidad de técnicas y estrategias para el aprendizaje y la enseñanza. De lo anterior podemos resaltar que dentro del trabajo de investigación tendremos en cuenta aspectos como la embocadura, respiración, postura, emisión del sonido, entre otras, que serán claves para el desempeño del músico Eufonista. (Dalla, 2008).

La improvisación en el bombardino (Eufonio) a partir del repertorio tradicional de las bandas del departamento de córdoba: estudio preliminar para una guía de aprendizaje

En la Universidad de Córdoba (Montería) *Tamayo y Caraballo* realizaron un trabajo investigativo que tuvo como objetivo analizar las principales características de la improvisación realizada por intérpretes de bombardino, en los géneros Porro y Fandango, de las bandas



tradicionales del departamento de Córdoba para la sistematización de elementos orientadores en el desarrollo de esta habilidad. (Pacheco, Caraballo, 2011).

A historical survey of the euphonium and its future in non-traditional ensembles together with three recitals of selected Works by jan bach, neal corwell, vladimir cosma, and others.

Dentro de la búsqueda de antecedentes se halló un estudio de la *University of North Texas* para *doctor of musical arts*, con fines de tratar la problemática de la inclusión del Eufonio en agrupaciones en donde es poco común encontrarlo como la orquesta y quintetos, además hablan de la historia y el desarrollo del Eufonio, parte importante para el desarrollo de nuestro estudio. (Cottrell, 2004).

A pedagogical and methodical approach to unaccompanied euphonium literature through performance and analyses of original works by Torstein Aagaard-Nilsen.

Un trabajo investigativo de la *University of North Texas* para *doctor of musical arts*, estudió tres obras para Eufonio sin acompañamiento de *Torstein, Aagaard, Nilsen*, que aportan soluciones para muchos retos técnicos comunes y plantean sugerencias para acercar y preparar este género de música. (Nyren, 2013).

Descripción y el proceso de ensamble del dueto de Eufonio y piano por medio del análisis estructural y los parámetros técnicos del repertorio, durante los semestres comprendidos entre 2013-2014.

De la universidad Tecnológica de Pereira se halló un estudio realizado por *Cesar Augusto Grajales Suarez* donde tiene como objeto la descripción del proceso de ensamble del dueto de Eufonio y Piano por medio del análisis estructural y los parámetros técnicos del repertorio, durante los semestres comprendidos entre 2013-2014; dicho estudio hace énfasis en la caracterización de ciertos parámetros técnicos del repertorio seleccionado que se han declarado como relevantes para la consecución del mismo, así como el análisis estructural y formal de la música; también se detalla el desarrollo del ensamble por medio del análisis de un Diario de Campo que compila todos los ensayos realizados en los cuatro periodos 2013-2014. (Grajales, 2015).



“El uso del Eufonio en las obras orquestales de Gustav Mahler, Richard Strauss y Gustav Holst”.

De la universidad Nacional de Colombia; un trabajo de maestría realizado por *Lucas Fernández Castro*, donde expone el trabajo como una herramienta que le permitirá a los directores de orquesta y Banda, así como a los instrumentistas del Eufonio, los compositores, orquestadores, docentes y todo aquel que quiera tener una fuente de información sobre un instrumento, el cual les permitirá entender sus habilidades y cualidades sonoras, para así darle un manejo adecuado dentro del ámbito musical para el cual sea requerido, en este caso el trabajo orquestal sinfónico. Para entender la óptica del uso del Eufonio es importante conocer su origen, su familia, aquellas personas que participaron en la construcción, desarrollo e innovación del mismo. (Fernández, 2017).

Elementos técnicos e interpretativos que optimizan el desempeño de un músico a nivel grupal e individual aplicado en un cuarteto de trombones y eufonio.

Un estudio realizado en la universidad pedagógica nacional realizado por *Jhon Carlos Ramos Muñoz* (eufonista) actual docente de la Universidad de Cundinamarca y *Óscar Andrés Moya Ruiz* (trombonista) donde proponen algunos elementos técnicos e interpretativos de la música de cámara que se pueden implementar en los ensayos, espacios de preparación y presentaciones de un conjunto del formato de cuarteto de trombones y eufonio para mejorar el desempeño musical de los músicos que lo conforman a nivel individual y grupal. (Ramos, Moya, 2010).

Transcripción y descripción de nueve solos improvisados en el bombardino en tres Porros palitaios del repertorio de las bandas pelayeras.

De la universidad distrital Francisco José de Caldas se encontró un estudio realizado por *Leonardo Velandia* donde describe los elementos musicales utilizados por cuatro bombardinistas (eufonistas) en sus improvisaciones. Dichas transcripciones se hicieron pensando siempre en ser interpretadas en el trombón de vara. (Velandia, 2016).



6.2 Base Teórica

Como instrumento de bronce con voz de barítono, el Eufonio remonta su ascendencia al *oficleido* y anteriormente el *serpentón*. La búsqueda de un instrumento de viento que pudiera soportar masas de sonido por encima, tomó un tiempo. Si bien el serpentón se usó durante más de dos siglos desde fines del Renacimiento, fue notoriamente difícil controlar su tono y calidad debido a sus desproporcionadamente pequeños agujeros para los dedos. El oficleido, que se usó en bandas y orquestas durante algunas décadas a principios o mediados del siglo XIX usó un sistema de llaves y fue una mejora con respecto al serpentón, pero aún no era confiable, especialmente en el registro alto; Con la invención del sistema de válvula de pistón, la construcción de instrumentos de metal con un sonido uniforme y la facilidad de tocar en todos los registros se hizo posible. Se dice que el Eufonio fue inventado como una "corneta barítono de gran calibre". El bombardino compensado de "estilo británico" fue desarrollado por David Blaikley en 1874, y desde entonces se ha venido replanteando su construcción en cuanto a materiales y sistema, (Childs,).

Antecedentes del Eufonio

El Serpentón

El primer precursor del *Eufonio* y la familia de instrumentos de viento metal en general, se cree que ha sido el serpentón, que deriva su nombre de su apariencia de serpiente. El serpentón, fue el antepasado más antiguo de todos los instrumentos de metal, su construcción es de madera, latón o plata, se utiliza con una boquilla profunda de copa hecha de cuerno o marfil; Se utilizó aproximadamente durante más de dos siglos que datan a finales del Renacimiento. El serpentón es citado como un precursor del bombardino porque tienen varios aspectos en común. Ambos producen un sonido de la misma manera usando una boquilla de profundidad en forma de copa y los dos instrumentos son cónicos en diámetro y de longitud similar. Así, su tono de color y tesitura son similares (Eufonio). El serpentón es uno de los miembros más antiguo de la familia de los bronce (trompetas trompas, tubas, eufonio, etc); Por lo general, tiene seis agujeros para los dedos y poder de tono y se utiliza con mayor frecuencia como una voz de apoyo para el tenor y el bajo en coros de iglesias y bandas militares. La calidad de sonido del serpentón era ideal para el apoyo



a la línea de bajo en conjuntos de viento de la época clásica y estuvo en uso durante más de trescientos años. Algunos compositores significativos utilizaron el serpentón en sus obras. *Handel* lo ha utilizado para los Reales Fuegos de Artificio (1749), *Beethoven* escribió para el serpentón en una obra de carácter militar (1816) y *Wagner* también escribió para el serpentón en *Rienzi* (1842). Sin embargo, está bien documentado que el serpentón era un instrumento muy difícil de tocar, en gran parte debido a que los agujeros para los dedos están ampliamente separados. Pocos serpentones se hicieron después de 1835, que finalmente dieron paso a la oficleido, un instrumento más refinado. (Mincultura, 2004), (Fernández, 2017).



Figura #1: Serpentón

El oficleido

El oficleido instrumento sucesor al serpentón hablando cronológicamente, se introdujo por primera vez en 1817 por el fabricante de instrumentos francés, *Jean Hilaire Aste*, a partir de un concurso promovido por el rey Luis XVIII de Francia, destinado a estimular la invención de un instrumento que tuviese más proyección sonora que el serpentón, su antecesor inmediato. Fue difundido rápidamente por toda Europa, siendo fabricado en serie en varios países, su fabricante más importante fue la empresa francesa *Gautrot Aine*, que produjo un total de cerca de cien mil oficleidos, el suceso del oficleido fue tan grande en el siglo XIX que grandes compositores de la época escribieran para este instrumento, como *Wagner*, *Verdi*, *Klosé* y *Rossini*.

Estaba hecho de latón y de forma similar al saxofón, al igual que el serpentón se tocaba con una boquilla forma de copa y producía un tono profundo. *Mendelssohn* escribió para el oficleido en el sueño de la noche de verano como lo hizo *Berlioz* en su Sinfonía Fantástica.

A diferencia del serpentón, el oficleido se convirtió en un instrumento solista. Varios músicos se convirtieron en solistas del oficleido, los más eminentes de éstos eran *Sam Hughes*, *Jean Prospere Guivier* y *Alfred Phasey*. El oficleido sin embargo, será consumido por los avances de la tecnología a través de la invención de la válvula de pistón y el rápido crecimiento del movimiento de banda de música en Gran Bretaña, estos avances permitieron que en 1823 *William Wieprecht* patentara un instrumento al cual le dieron el nombre de Tenor Bass Horn y veinte años más tarde *Weimar Sommer* en colaboración estableciera el primer Eufonio. (Harmon, 2009), (Mincultura, 2004), (Fernández, 2017)



Figura #2: Oficleido

El Eufonio y el oficleido coexistieron durante al menos cinco décadas, pero el Eufonio fue más fácil de ejecutar, además más barato y fácil de fabricar en grandes cantidades. Curiosamente, de los tres oficleidistas antes mencionados; *Hughes*, *Prospere* y *Phasey*, los dos últimos aprendieron el bombardino y se ganaron una buena vida para sí mismos como intérpretes del instrumento.

Durante la revolución industrial, la técnica de fabricación y la técnica de producción mejoraron. La válvula de pistón fue un producto de la revolución como lo fueron muchas otras invenciones musicales. Sin embargo, el desarrollo más significativo relacionado con la aparición del Eufonio fue con la aparición de las bandas, se habla que sobre el año de 1893 había aproximadamente 40.000 bandas de música y brass band; Esto significaría que en los 50 o 60 años

desde que *Sommer* inventó el Eufonio había aproximadamente 60,000 Eufonistas aficionados en Gran Bretaña. La popularidad del instrumento en esta época no puede atribuirse únicamente a la Revolución Industrial o a la formación de las bandas. Los fabricantes de instrumentos promovieron activamente el Eufonio ofreciéndolos como premios a los mejores oficleidistas en las competiciones. Esta práctica divisiva contribuyó a la desaparición de los Oficleido. (Harmon, 2009), (Mincultura, 2004), (Fernández, 2017), (lipscomb, 2007).

El Eufonio

“El Eufonio ([Bombardino, Tuba tenor] inventada alrededor de 1843 por F. Sommer de Weimar. El Eufonio difiere del igualmente afinado Saxhorn barítono afinado en *Sib* en que su diámetro es considerablemente más ancho. En muchos países, los dos instrumentos se han fusionado en uno, pero en Inglaterra, donde cada uno tiene su lugar en la banda de metales, se mantienen diferenciados. El Eufonio del gr. Auphonos au (bueno, agradable, tranquilo) y phonos (sonido, voz) es un nombre apropiado para el instrumento que posee una de las voces más flexibles en la banda. Solista importante en la banda militar como en la banda de metales, a menudo lleva la línea melódica en el trio o segunda parte de una marcha, o la parte solista de una transcripción para banda de una obra vocal. El Eufonio se usa con frecuencia en la orquesta cuando la partitura pide una tuba tenor, por ejemplo en *The Planets* de Holst; cuando es evidente que la obra requiere una Tuba wagneriana, como en algunas obras de Richard Strauss, y no se dispone de una, se puede sustituir con un Eufonio)” (Latham, 2001).

El Eufonio es un instrumento transpositor afinado en *Sib*, es decir, al no presionar ningún pistón, el instrumento producirá parciales de la serie de armónicos de *Si* bemol. En algunas ocasiones la música escrita para el instrumento está en clave de *Fa* y sin transposición, pero en la música para bandas de concierto o bandas sinfónicas, es común que las partes para bombardino se escriban transpuestas en *Sib* y en Clave de *Sol*. (Latham, 2001).

“instrumentos transpositores: Instrumentos cuyo sonido real es superior o inferior a la altura de las notas escritas, excepto cuando el intervalo es de una octava (como en el contrabajo y el *piccolo*). El propósito de la transposición es que la ejecución (digitación, etc.) de cada nota escrita sea la misma para todos los instrumentos de una misma familia, sin importar su tamaño. El uso de vientos de metal transpositores se originó antes de la introducción de las válvulas, cuando los instrumentos sólo tenían la posibilidad de producir la serie armónica de su sonido fundamental; de manera que se requerían instrumentos distintos dependiendo de la tonalidad en cuestión, como por ejemplo cornos y trompetas en *re* para una composición en *re*. La tonalidad o afinación de estos instrumentos suele formar parte del nombre, como clarinete en *si* bemol y corno en *fa*. Cualquiera que sea el caso, esta nota de afinación es el sonido real cuando en la partitura se escribe la nota *do*; todas las otras notas conservan la misma relación interválica que guardan las notas escritas en relación con el *do*. De tal manera, el clarinete y la trompeta en *si* bemol suenan un tono inferior a la nota escrita, el clarinete en *mi* bemol suena a una tercera menor superior, el corno francés y el corno inglés, siempre en *fa*, una quinta inferior; y la trompeta en



fa, una cuarta superior. La flauta contralto está en *sol* y se escribe una cuarta superior a su sonido real. El *violino piccolo* es uno de los pocos instrumentos de cuerda que se presta para la transposición, que es una tercera o una cuarta inferior a su sonido real, lo que permite leer y digitar como si se tratara de un violín normal. En las partituras orquestales, las partes de los instrumentos transpositores se escriben tradicionalmente en sus claves de transposición, aunque desde mediados del siglo XX algunos compositores acostumbraron escribir todas las partes en su altura real.” (Latham, 2001).

Durante el aprendizaje se ha evidenciado que los eufonios en sus modelos profesionales incluyen un juego de tres pistones de acción superior más un cuarto pistón, comúnmente situado a mitad de camino hacia abajo en la tercera bomba de afinación; se encuentran con sistema de compensación y sin este sistema, siendo el compensado el instrumento más completo de la gama. Los modelos para principiantes sólo tienen tres pistones y los modelos intermedios para estudiantes poseen cuatro de acción superior. (Cabe mencionar la división de niveles de los instrumentos los establecen las marcas, donde difieren muchos aspectos, el peso, la ergonomía, el material y los servicios que ofrecen; pero lo más aconsejable es que desde iniciación utilicen buenos instrumentos y en su defecto con sistema compensado “modelo profesional”)



Figura #3: Eufonio nivel iniciación, 3 válvulas de acción superior.



Figura #4: Eufonio nivel estudiante, 4 válvulas de acción superior.



Figura #5: Eufonio nivel intermedio, 3 válvulas de acción superior y una de acción lateral, no sistema de compensación.



Figura #6 eufonio profesional, 3 válvulas de acción superior y una de acción lateral, sistema compensado.

El eufonio tiene un registro extenso; las notas más graves obtenibles dependen del juego de pistones que posea el instrumento. Todos los instrumentos llegan bien hasta Mi grave en la línea adicional bajo el pentagrama en clave de Fa, pero los instrumentos de cuatro pistones alcanzan hasta Do en segunda línea adicional bajo el pentagrama en clave de Fa. Los instrumentos sin sistema de compensación adolecen de problemas de afinación desde el Mi bemol descendiendo hasta el Do. Los instrumentos con sistema de compensación no presentan estos problemas y llegan hasta un Si natural seis líneas adicionales bajo el pentagrama en clave de fa; claro está que este registro también depende demasiado del ejecutante.

Sistema Compensado

En los eufonios compensados se utiliza un sistema de 3 + 1, con tres válvulas verticales y una válvula en el costado. El sistema de válvula de compensación utiliza tubería adicional, por lo general saliendo de la parte posterior de las tres válvulas en posición vertical, con el fin de lograr una entonación y afinación adecuada, principalmente en el rango inferior del instrumento, este rango es de E2 (mi2) a Bb1 (si bemol). cabe mencionar que la utilización de la 4 válvula puede ser

combinada en todo el registro, por ejemplo 2 y 4, - 1 y 4,- 1,2 y 4, estas combinaciones podrían llegar a mejorar la afinación y calidad sonora en todo el registro, dependiendo la marca de instrumento (*ver figura 6*). No todos los Eufonios de cuatro válvulas y 3+1 válvulas están compensados (*ver figura 5*), como es el caso del eufonio Yamaha 621, el Besson BE165, Eastman 400 Serie estudiante, entre otros. Sólo aquellos diseñados con tubería adicional están compensados, algunos fabricantes de instrumentos diseñan palancas (gatillos) con acceso principalmente a las bombas de afinación, con el fin de evitar algunas combinaciones incómodas que a su vez cambian la sonoridad y disminuye la agilidad a la hora de ejecutar. (Werden, 2017).

Figura #7: Sistema compensado. (Werden, 2017)

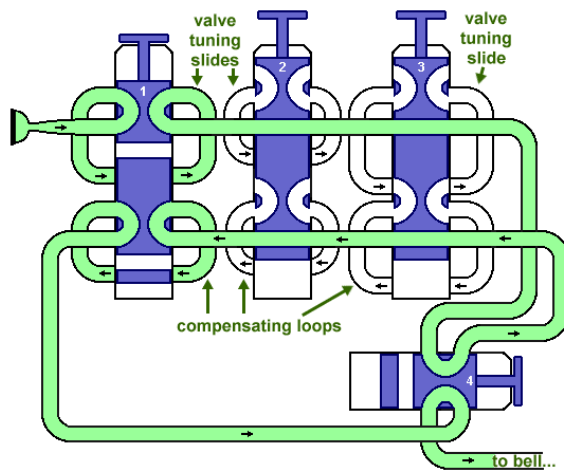


Figura #8: Palanca o gatillo



Figura #9: Palanca o gatillo (visto desde el instrumento)

6.3 El Eufonio y su trayectoria

Los Comienzos del Eufonio (Bandas de Viento)

Cuando el Eufonio apareció por primera vez en 1843, inmediatamente encontró un hogar como voz tenor de la sección de bronce en bandas militares en toda Europa. En Francia podría haber sido un *baritone sax horn* patentado por sax Adolph, en Alemania un *euphonium* patentado por Sommer de Weimar, o incluso el "*Hellhorn*" exhibido en el mismo 1851, pero todos eran esencialmente el mismo instrumento de latón diseñado con una voz de tenor / bajo y una escala totalmente cromática a través del uso del rotor o pistón. En América, se llamó *baritone horn* durante muchos años, posiblemente debido al gran número de inmigrantes alemanes que se establecieron en América durante el siglo XIX. A pesar de la profusión confusa de una invención similar, se convirtió en un elemento esencial para las Bandas de bronce del siglo XIX y bandas de concierto. (Fernández, 2017), (Latham, 2001).

Los Comienzos del Eufonio (La Orquesta)

El Eufonio también fue utilizado ocasionalmente en obras orquestales a finales del siglo XIX y principios del XX. Su primera aparición en una orquesta se acredita a *Richard Strauss*, cuando sustituyó la tuba wagneriana por un Eufonio, los utilizó por primera vez en su partitura para *Don Quijote* (1897) y más tarde en *Ein Heldenleben* (1898). Luego otros compositores, como Gustav Mahler, Havergal Brian, Dimitri Shostakovich, Edward Elgar y Roy Harris comenzaron a incluir el Eufonio en sus obras orquestales también. Sin embargo, de las más de setenta obras para orquesta de varios compositores que incluyen eufonio, muy pocos se han convertido en una parte esencial de obras populares realizadas por las orquestas de hoy. . (Fernández, 2017), (Childs,-), (Latham, 2001).

La instrumentación orquestal actual se basa en el ideal del siglo XIX, donde usualmente hacen montajes de *Beethoven*, *Brahms* o *Mendelssohn* y rara vez realizan trabajos que incluyen Eufonio. Por lo tanto, muchos intérpretes del Eufonio de hoy no son conscientes de su tradición orquestal, e incluso los profesores y compañeros dicen que el Eufonio no "pertenece" a la orquesta. (Fernández, 2017), (Childs,-), (Latham, 2001)



Brass Band

Ensamble de instrumentos de metal y de percusión. Las bandas de metales comenzaron como bandas militares en el siglo XIX, al principio con *bugles* con llaves, serpentones, cornos bajos y otros instrumentos de metal con llaves, lo cual evolucionó a pistones una vez que éstos se hicieron disponibles. Las bandas civiles, especialmente aquellas en conexión con fábricas y minas, pronto siguieron su ejemplo. El *Salvation Army* estableció su primera banda en 1878 y sigue ejerciendo una influencia importante en el movimiento, pues encarga su propia música y mantiene talleres de fabricación de instrumentos. Hoy día, el número y tipo de los instrumentos varía de país a país. En Gran Bretaña, la instrumentación se codificó alrededor de 1850 con el establecimiento de los concursos nacionales. Una banda de metales completa se compone de 25 o 26 ejecutantes: una corneta soprano en *mib*, tres o cuatro cornetas solistas en *sib*, una corneta *ripieno* en *sib*, dos cornetas segundas y dos cornetas terceras en *sib*, un fiscorno en *sib*, tres cornos tenores en *mib* (solista, primero y segundo), dos barítonos en *sib* (Primero y segundo), un eufonio (que regularmente tiene un solo importante), dos trombones tenores y un trombón bajo, dos bajos en *mib* (tuba o bombardón) y dos bajos en *sib*, así como uno o dos percusionistas. Todas las partes excepto la del trombón bajo están escritas en clave de sol y transportadas para facilitar a los ejecutantes cambiar de un instrumento a otro. La técnica estándar a menudo es del mismo nivel que la de los mejores instrumentistas orquestales. (Latham, 2001)

Cabe mencionar que al día de hoy la Brass Band es uno de los campos laborales más amplios para los eufonistas en gran parte de Norte América y Europa.

El Eufonio como instrumento solista

En la actualidad se ha evidenciado como el eufonio ha adquirido varios escenarios para desempeñarse como instrumento solista, la banda de vientos, la orquesta, la *Brass band* y no podría faltar el acompañamiento de piano. Cabe mencionar que a diferencia de otros países, en Colombia es un poco más complejo actuar de Solista con agrupaciones como *Brass band* que aún no existen y orquestas que son pocas y no actúan comúnmente para conciertos de solistas.

6.4 Pedagogía implementada para el aprendizaje del Eufonio

En Colombia se ha trabajado durante varios años elementos pedagógicos de otros instrumentos para la enseñanza del Eufonio, que han ayudado a muchos intérpretes a mejorar y superar algunos obstáculos técnicos. A continuación se relacionaran algunos de los más destacados métodos que al día de hoy se trabajan y son beneficiosos para el instrumentista del Eufonio:



- **Método Arban**

(El grande método de corneta), es un método pedagógico completo para estudiantes de trompeta, corneta y otros instrumentos de viento metal. La edición original fue publicada por *Jean-Baptiste Arban* en algún momento antes de 1859 y actualmente se encuentra impresa. Contiene cientos de ejercicios, que varían en dificultad. El método comienza con ejercicios básicos y progresa a composiciones muy avanzadas. (Arban, 1859).

- **Clarke's Technical Studies for the Cornet**

Este trabajo ha sido escrito especialmente para permitir que el estudiante de corneta supere mediante la práctica y la aplicación adecuada, cualquier obstáculo que pueda presentar en los pasajes musicales escritos en alguna pieza musical.

Al ejecutar los ejercicios contenidos en este libro, de acuerdo con las instrucciones, el estudiante adquirirá resistencia sin tensiones ni lesiones. Los músculos que controlan los labios deben estar entrenados hasta que sean elásticos y fuertes, y siempre recuerden que solo se necesita una ligera presión y no fuerza bruta para producir un tono. Será posible tocar la nota más alta, así como la más baja en estos ejercicios con la misma calidad de tono, si se practican de acuerdo con las instrucciones que preceden a cada estudio. Todos los ejercicios de este libro son “ejecutables” no muy difíciles, si se practican lentamente al principio y no durante demasiado tiempo. (Clarke, 1984)

- **Lip flexibilities: por (*Bai Lin*)**

Es un método dedicado al trabajo de los labios, básicamente se trata de un grupo de ejercicios para el desarrollo de la flexibilidad, donde encontramos ejercicios programados de forma progresiva para que se pueda lograr una correcta y efectiva capacidad de la flexibilidad y la relajación de los labios durante todo el registro. (Bai Lin, 1984).



Centros de Estudio Académico del Eufonio

Universidades Nacionales:

- Universidad de Cundinamarca Zipaquirá
- Universidad Nacional de Colombia
- Universidad Francisco José de Caldas (ASAB)
- Universidad Javeriana
- Universidad Pedagógica Nacional
- Universidad Pedagógica y Tecnológica de Colombia (UPTC)
- Universidad Pedagógica y Tecnológica de Pereira
- Universidad de Antioquia
- Conservatorio Departamental de Artes Antonio María Valencia –Bellas Artes- Cali.
(sin catedra)
- Universidad del Cauca
- Universidad de Nariño

Principales Centros De Estudio a Nivel Internacional

- Royal Northern College of Music en Manchester, Inglaterra
- Conservatorio Superior de Paris
- Georgia State University
- Emory University
- Bern University of the Arts
- Lucerne University of Applied Sciences and Arts
- Scola de Musica da UFRN (Brasil)



Festivales más destacados a nivel internacional

A continuación se relacionara tres de los más importantes festivales y concursos realizados en base al instrumento; algunos con trayectorias de más de 30 años, este tipo de eventos son ejemplo claro de la gran diferencia y trayectoria que el instrumento tiene en estos países a comparación de Colombia.

- ITEC: Competitions Internacional of Tuba and Euphonium
(<https://www.iteaonline.org/conferences/ITEC2016/?page=Competitions>).
- ITEA(<http://www.iteaonline.org/index.php>)
- Leonard falcone- internacional euphonium and tuba festival “1986”
(<http://www.falconefestival.org/>)

Pedagogos destacados

El mundo del Eufonio cada vez es más abundante, ha habido muchos interpretes notables a lo largo de la historia del instrumento. Tradicionalmente, las tres principales escuelas del Eufonio han sido perceptibles: Americana, británica y Japonesa. Ahora, Eufonistas tienen la oportunidad de aprender este arte específico en muchos otros países.

El Alemán **Ferdinand Sommer**, además de ser acreditado con la invención el Eufonio como el Sommerhorn en 1843, como solista en el instrumento, califica como uno de los primeros intérpretes del Eufonio y por avanzar de manera significativa y alterar la comprensión del instrumento. A continuación se presentan algunos intérpretes famosos e influyentes en sus respectivos países, y cuyas contribuciones al mundo del Eufonio son innegables, en cuanto a grabaciones, comisiones, la pedagogía, y un mayor reconocimiento del instrumento. (Fernández, 2017), (Latham, 2001)

Reino Unido:

Alfred James Phasey: (1834-1888): interprete de oficleido Inglés, barítono y artista del eufonio, se le acreditan algunas modificaciones con respecto a la ampliación y resonancia del instrumento;



además fue autor de un método de enseñanza temprana para los instrumentos de viento metal. (Fernández, 2017).

Steven Mead: (1962) Su carrera como solista profesional continua abriendo nuevos caminos. Con más de 75 actuaciones en solitario al año. Actualmente viaja constantemente y actúa regularmente con algunos de los mejores conjuntos de metales. Ha tocado solo en conciertos con orquestas sinfónicas en muchos países del mundo, incluidos Noruega, Finlandia, Polonia, Estados Unidos, Canadá, Italia, Japón, Lituania y Alemania. Ha recibido premios como eufonista del Año en dos ocasiones y el mejor solista de la serie de televisión de la BBC Best of Brass en dos ocasiones.

Ha sido descrito como uno de los artistas de solista de metal más grabados del mundo con más de 65 CD en su haber. Además, su fuerte contribución a la literatura educativa para el Eufonio es inigualable, como publicaciones especializadas de editores como *DeHaske* y *Studio Music*. Él es el dueño de una etiqueta de música, *Bocchino Music*, que produce y distribuye sus álbumes. Como innovador de todo el mundo del "bajo latón" en general, ha sido el director artístico de las 6 conferencias nacionales Tuba / Euphonium, celebradas en el Reino Unido. También fue el director artístico de la exitosa International Tuba Euphonium Conference (ITEC), celebrada en Linz, Austria, en junio de 2012. (Buffet, 2016)

David Thornton: Eufonio solista, Eufonio principal del Brighthouse y Rastrick Band y profesor de la Royal Northern College of Music, ganador de varios concursos internacionales de prestigio, contribuyó al avance del sonido del Eufonio británico a través de la emisión, así como los soportes de grabación. (Sterling, 2017).

Estados Unidos:

Simone Mantia: (1873-1951): un barítono de origen italiano (cuerno americano / Eufonio), virtuoso del trombón y artista de comienzos del siglo 20. Jugando como solista con la Sousa y los Pryor Bandas, Mantia fue el primer virtuoso del eufonio para grabar y popularizó este instrumento en los Estados Unidos. (Fernández, 2017).

Leonard Falcone: (1899-1985), barítono solista / Eufonio-italiano, nacido en Estados Unidos, arreglista, profesor, director de bandas en la Universidad del Estado de Michigan, y profesor de muchos artistas notables del Eufonio. Falcone avanzó un estilo apasionado de barítono de ópera y es el homónimo del Falcone Festival Internacional Leonard Tuba y Eufonio, (Fernández, 2017).

Arthur W. Lehman: (1917-2009): Eufonio solista estadounidense conocido como el artista de grabación, perteneció a la Banda de la Marina de los Estados Unidos, la reconocida escritora deja



obras tales como El arte del Eufonio. Lehman fue estudiante de Harold Brasch y Simone Mantia y propuso el concepto de un sonido rico y resonante sin vibrato. (Fernández, 2017).

Brian Bowman: ex solista de la Banda de la Marina de Estados Unidos (1971-1975) y la Banda de la Fuerza Aérea de Estados Unidos (1976-1991); ahora profesor de bombardino en la Universidad del Norte de Texas, co-editor de "Método de Arban para Trombón y Eufonio". Bowman innovó una fusión del sonido británico suave con profunda pasión escuchado en grabaciones Falcone, convirtiéndose en el artista estadounidense conocido a finales del siglo 20 a través de la grabación, la enseñanza y considerando el primer eufonio en el Carnegie Hall. (Willson, 2017)

Adam Frey: Nacido en Atlanta, Georgia, Adam recibió su formación musical en la Universidad de Georgia y en el Royal Northern College of Music en Manchester, Inglaterra. Como gran embajador del Eufonio, Adam tiene más de 70 obras que han sido compuestas o arregladas específicamente para él. Además ha aportado gran cantidad de arreglos de obras para el Eufonio, sin mencionar una gran cantidad de grabaciones.

Adam aboga por una educación musical sólida para los intérpretes más jóvenes y ha publicado artículos a nivel internacional y se desempeñó como editor asistente del *Euphonium Source Book*, un texto dedicado a todas las cosas Eufonio. Se desempeña como presidente de *The Euphonium Foundation Inc.*, una organización sin fines de lucro establecida para promover el Eufonio, y como *Director Artístico del Instituto Internacional de Eufonio*, una experiencia única para jóvenes jugadores de todo el mundo para trabajar de cerca con líderes en el campo del instrumento. Adam también se desempeña como Profesor Adjunto de Eufonio en *Georgia State University* y *Emory University*. (Yamaha, 2017)

Japón:

Shoichiro Hokazono: Considerado uno de los mejores solistas de Eufonio del mundo, Shoichiro Hokazono nació en la ciudad de Kagoshima, Japón (1969). Se graduó en el Conservatorio Shobi en Tokio (1994) donde estudió con Toru Miura. Luego continuó sus estudios con Kaoru Tsuyuki y Steven Mead. Después de ganar el 1er premio y el gran premio en el 9º Concurso de Viento y Percusión de Japón (1992), ganó el 1er premio en el Concurso Internacional Philip Jones en Guebwiller, Francia (1997). Ha presentado clases magistrales no solo en Japón, sino también en



países extranjeros como el Conservatorio Nacional Superior de Música de París, Francia (noviembre de 2002), ha grabado cinco CD solistas y ha aparecido en una gran cantidad de grabaciones como solista invitado. (Buffet, 2017).

Las bandas de vientos en Colombia

Colombia cuenta con uno de los movimientos de bandas de música más numeroso, diverso y dinámico de América Latina. Estas agrupaciones que surgieron en el país a finales del siglo XVIII, no solamente han sido las principales animadoras de las festividades (religiosas, actos protocolarios, etc.), sino que han representado desde sus inicios un espacio simbólico de pertenencia, de gran valor cultural para cientos de localidades en todo el territorio nacional. El proceso socio cultural que ha generado el movimiento de bandas en Colombia se ha expandido a todas las regiones. En la actualidad, las bandas de vientos del país significan para los jóvenes, oportunidades de desarrollo de un proyecto de vida alrededor de la música, siendo así plataformas de un proceso artístico y formativo. (Mincultura, 2004)

Según la información recopilada por el Área de Música del Ministerio de Cultura, existen en la actualidad aproximadamente 1300 bandas ubicadas en más de 830 municipios de todos los departamentos. De estas agrupaciones se estima que cerca del 85% son juveniles e infantiles, y el otro 15% son bandas de músicos mayores urbanos y campesinos, como en el caso de las bandas de la región de las sabanas de la región Caribe, Nariño, Huila y Tolima, en donde hay agrupaciones integradas por músicos formados en la tradición bandística. Este movimiento vincula a cerca de 50.000 niños y jóvenes, la mayoría de extracción semirural y de los estratos 1, 2 y 3. El concepto de la banda – escuela surge en las décadas del 70 y el 80, como resultado de los proyectos adelantados con éxito por las gobernaciones de los departamentos de Caldas y Antioquia, que empezaron a orientar esta práctica musical hacia la formación de niños y jóvenes. Se estima que el 94% de las bandas son de nivel básico, el 5% de nivel medio y el 1% de nivel profesional, dentro del cual se cuenta con la existencia de 12 bandas departamentales, que representan en sus propios contextos el más alto nivel musical e interpretativo. (Mincultura, 2004).



7 Desarrollo de la Investigación

7.1 Trabajo de campo

El presente estudio se realizó con 10 maestros de Eufonio a los cuales se les realizaron entrevistas y encuestas, la mitad de ellos son docentes de universidades al día de hoy, los demás se desempeñan como formadores en municipios de algunos departamentos como Antioquia, Boyacá y Cundinamarca.

Las preguntas aplicadas en las entrevistas fueron diseñadas en colaboración con el docente de eufonio de la Universidad de Cundinamarca *John Ramos* y una compañera de trabajo Músico y comunicadora social de la Universidad javeriana *Irene Littfack*, en dicho proceso se buscó recopilar la más concreta información en cuanto a la técnica, procesos de enseñanza y aprendizaje se refiera; el primer contacto que se pudo tener con los entrevistados fue en un festival para el mes de octubre del 2017 en donde la gran mayoría estuvieron presentes y se trataron los fines de esta investigación con cada uno de ellos y posteriormente se realizaron las entrevistas, al poco tiempo de realizar las entrevistas ellos fueron contactados por medio digital *email*; por este medio se realizaron las encuestas diseñadas por medio de formularios de Google, Con base a los resultados obtenidos proseguiremos al diseño y elaboración de nuestro compendio.

Entrevistas y Encuestas

De acuerdo con el proceso de recolección de información, para la creación del compendio en donde se pretende proponer una serie de ejercicios para el desarrollo de la técnica en el eufonio, se recurrió a realizar una serie de encuestas y entrevistas a los ejecutantes más destacados del eufonio en Colombia, tanto pedagogos como intérpretes, en donde se indagaron los aspectos técnicos más empleados en la ejecución de una determinada rutina de estudio. Posteriormente se relacionara una de las incógnitas que más relevancia tuvieron a la hora de hacer nuestra recolección de datos, todo con el fin de precisar y enfocar el objetivo del presente trabajo.

Una de las incógnitas que se generaron a la hora de iniciar con la indagación y realización de este estudio fue: ¿Cuáles serían los aspectos o parámetros técnicos fundamentales que considera



usted, que hay que trabajar en un aspecto general, en el desarrollo y estudio de la técnica en el eufonio? Inicialmente los intervenidos se mostraban un tanto alertas e impactados, por las preguntas realizadas, la razón de su actitud era porque la mayoría se veía afectado en el sentido de no saber con certeza y claridad, algo tan importante como lo es tener establecidos los lineamientos o parámetros con los cuales debería estar en contacto todo el tiempo, además de tener en cuenta que el tema tratado es de gran diversidad y en el caso, a nivel nacional, no se ha intervenido con fines teóricos, si no que en la mayoría se emplean de manera práctica, de cierta forma se trabajan los aspectos pero sin saber que se están tratando y sin tener conciencia de cómo trabajar, el medio y los recursos a emplear.

Finalizando el proceso de las entrevistas y encuestas se generó una inquietud y era de como un maestro formador- artista internacional podría contestar nuestra encuesta; de esta manera poder determinar si los aspectos técnicos que se obtuvieron de dichas encuestas a maestros colombianos concuerdan con la opinión de alguien con Mayor experiencia y trayectoria en el eufonio como lo es **David Abellan** de España; siendo España un país de la península ibérica de Europa donde el Eufonio ha tenido más trayectoria. A continuación dejare una breve reseña del maestro a encuestar.

David Abellan:

¡Solista de Eufonio joven y exitoso de España!

David Abellán es un orgulloso oriundo de Jumilla (España). El Sr. Abellán comenzó sus estudios musicales en la Academia de Música de Jumilla "Amigos de la Música". Continuó su educación en conservatorios en Murcia, Jumilla y Ávila con Francisco González Hernández y Daniel Ferriz Azorín y en la Academia Yecla Tuba, completando un Bachelor's Degree en Euphonium Performance en Murcia Conservatorio de Música con Santiago Juanes Llorens.

Siempre con ganas de aprender y actuar, ha asistido a clases magistrales con Vicente López, David Llácer, Josep Bruguera, Steven Mead, Pedro Manuel Delegido, Mel Culbertson, Miguel Vallés, David Thornton y Juanjo Munera, entre otros. El Sr. Abellán ha sido el principal bombardino del proyecto World Youth Wind Orchestra, la Orquesta de Viento Regional de Murcia, y miembro de la Orquesta de la Juventud de la Unión Europea.

Los compromisos profesionales incluyen actuaciones con la Orquesta Sinfónica de Murcia, Bilbao Symphony Wind Band, Bilbao Symphony Orchestra y Vitoria Symphony Wind Band,

Su faceta de educador, el Sr. Abellán es el director artístico / fundador del festival Jumilla Low Brass(2012 a 2016) y se desempeña como *instructor en la Escuela de Música de Bilbao "BilbaoMusika"*. Se desempeñó como profesor de música baja en el curso anual de verano de baja latón jugadores llamados "Trombonanza", celebrado en Santa Fe (Argentina), en 2011. Trabajó en el Jumilla La Academia de Música "Amigos de la Música" de 2006 a 2010 también toma cursos en diferentes festivales y conservatorios de toda España.



En 2016 presenta su primer CD "Genteel Dances" en colaboración con su compositor Ginés Carrión. David Abellán es actualmente miembro de la Banda de Viento de la Sinfónica de Bilbao e interpreta un eufonio Willson 2905. (Willson, 2018)

Aspectos y parámetros técnicos encontrados en el trabajo de campo

- **Postura corporal:** Toma del instrumento e importancia de la relajación desde la embocadura, brazos, columna, cadera, pies. Se busca que el aprendiz se sienta cómodo, sin imponer una postura rígida e inamovible, sino por el contrario brindar una seguridad mediante la postura del cuerpo para brindar un avance más efectivo en la técnica.
- **Respiración:** Aborda cómo funciona el aparato respiratorio y los diferentes tipos de respiración; la respiración alta o clavicular, la torácica o media, y la baja o diafragmática, la cual es la más adecuada para abordar la relajación y complementarla con la postura, conociendo en su totalidad la inspiración y espiración.
- **Embocadura y emisión:** Encontrar una correcta postura de la boca en el instrumento (*siendo la boquilla parte del mismo*), para así, emitir el aire y encontrar un adecuado ataque de notas en cualquier registro.
- **Flexibilidad:** Dentro del estudio de la técnica de un determinado instrumento, se refiere al estudio de los armónicos generados a partir de la serie armónica, los cuales se expresan a través de cada una de las posiciones de un instrumento (siete posiciones), buscando una respuesta inmediata en la ejecución de los mismos sin interrupción algún.
- **Articulación:** Se le llama articulación(es) a las diferentes formas de producir o enlazar los sonidos, diferencias que son muy perceptibles al oído humano. Ya sabiendo que instrumentos como el eufonio, trombón, trompeta entre otros, funcionan mediante el gran flujo de aire que su vez pasan en medio de nuestros labios formando vibraciones que se extienden al instrumento mediante la boquilla generando el sonido que comúnmente escuchamos en cada instrumento, esta sería la forma básica de emisión sonora, pero cuando es necesario producir algún tipo de articulación, como es el estacato, portato, marcato o ligadura entre otras, debe entrar en acción el factor más importante, *la lengua*.

7.2 Aspectos relacionados

Siete (7) posiciones de la digitación del instrumento (Eufonio)

En la siguiente imagen podemos observar las siete posiciones del instrumento con sus respectivas series armónicas, en la parte superior se relacionan las válvulas del instrumento que deben ser ejecutadas, cabe mencionar que antes de la primera nota escrita estaría el primer intervalo de la serie armónica (la octava), esta puede ser ejecutada, depende del instrumentista. (Werden, 2017).

The image displays seven musical staves, each representing a different playing position on the euphonium. Each staff is labeled with a number and the name of the position in Spanish. The notes on the staves represent the harmonic series for that position. Above the notes, small circles with numbers indicate which valves should be pressed for each note. The positions are:

- 000 Primera Posición
- 020 Segunda Posición
- 100 Tercera Posición
- 120 Cuarta Posición
- 023 Quinta Posición
- 103 Sexta Posición
- 123 Séptima Posición

Figura 10: Siete posiciones de digitación en el eufonio y la serie armónica respectiva

7.3 Estructuración del compendio

El sistema de organización que se utilizara en el compendio está basado en los 3 aspectos más relevantes encontrados (emisión sonora, flexibilidad y articulación) y por medio de estos abordaremos otros aspectos técnicos secundarios que a la vez tienen la misma importancia en el momento de ejecutar el instrumento.

Con relación a la organización y clasificación de los ejercicios, se diseñaron con respecto a las siete posiciones principales del instrumento, (*véase siete posiciones de digitación del eufonio*) además se utilizaron tonalidades progresivas tanto ascendentes como descendentes desde el Bb real central, con el fin de ir trabajando al mismo tiempo varios aspectos técnicos, es decir, mientras estamos trabajando la técnica del instrumento sobre ítems como la flexibilidad, también se ira resolviendo aspectos como las dinámicas y el control del aire, también vamos desarrollando el dominio del instrumento sobre los diferentes escenarios, que para el caso serían las diferentes tonalidades.

Emisión Sonora

Dentro del compendio se ha abordado la emisión sonora desde los ejercicios de respiración, ya siendo estos un aspecto importante para la ejecución de un instrumento de viento metal como lo es el eufonio. A continuación se relacionara uno de los varios ejercicios expuestos en el compendio para facilitar la compresión. (*Ver anexo*)





Figura #11: ejercicios de respiración

La finalidad del ejercicio anterior es comenzar a controlar tanto la entrada del aire (flechas rojas) al sistema respiratorio como la salida (flechas azules), siendo el tiempo de entrada cada vez más reducido se ve en la obligación de respirar más rápido la misma cantidad de aire que se tomó en las figuras de más valor, estos ejercicios deben realizarse diariamente como rutina de calentamiento a un tiempo estimado de negra = 60, esto ayudara a que se mejore la capacidad y control del aire, siempre se debe respirar por la boca.(el ejercicio podrá tener variables en la salida del aire aumentando la cantidad de tiempo).

Trabajo con la boquilla

Después de pasar algún tiempo motivando el cuerpo mediante ejercicios de reparación, el trabajo con la boquilla es el siguiente paso, se puede comenzar realizando vibración con gran flujo de aire en el registro medio hacia abajo; tratando de siempre mantener un sonido limpio, estos ejercicios deben realizarse con glissandos esto asegurara la conexión entre nota y nota y evitara cualquier espacio o fluctuación del aire entre las mismas. Estos ejercicios ayudaran a que el sonido en el instrumento sea más bello y resonante, se debe tener cuidado con no hacer estos ejercicios por más de cinco (5) minutos diariamente y entre ejercicio y ejercicio descansar mínimo (1) un minuto ya que son demasiado exigentes, también es aconsejable tomar melodías sencillas de gusto propio y hacerlas con estas recomendaciones, esto hará el trabajo más agradable y musical, siempre respirar por la boca. (*Ver anexo*)



Figura #12: trabajo de boquilla (vibración)

A continuación se complementaran en el instrumento los ejercicios anteriormente vistos. Proseguiremos la rutina de ejercicios técnicos con notas largas (4 tiempo- 8 tiempo- 12 -16- 20 etc.) iniciando en el registro medio Bb, posteriormente se irá descendiendo hasta alcanzar el registro grave, siempre con la ayuda del metrónomo en negra =60 y el afinador, desde este momento se comenzara a ser aún más conscientes de nuestro sonido, control del aire y afinación,

la utilización de los reguladores en este ejercicio es de gran importancia ya que nos ayudaran a controlar la afinación en cambios de dinámicas “a esto proceso de reguladores en notas largas le llamaremos notas filadas”. (*Ver anexo*)

63

Euph.

71

Euph.

78

Euph.

86

Euph.

Se debe continuar hasta la octava inferior

Figura #13: Emisión sonora-acercamiento al instrumento,
Notas filadas

Se continuará con un ejercicio que por medio de las entrevistas se ha escogido como el ideal o el preferido para comenzar un día de rutina y hablamos de ejercicios cromáticos, estos se deben hacer en un rango dinámico suave. Además de estar en un registro tan cómodo, da sensaciones de seguir y seguir tocando, el flujo del aire siempre debe ser constante, las conexiones entre notas deben ser impecables y se debe realizar en un tiempo estimado de negra 80 y 100 además debe realizarse hasta el registro más grave a manejar. A continuación se relacionara uno de los ejercicios. (*Ver anexo*).

The image displays seven staves of musical notation for euphonium, arranged vertically. Each staff begins with a bass clef and a 3/4 time signature. The first staff is marked with the dynamics *pp - mp*. The second and third staves are each marked with *(3 x's)*, indicating a triplet exercise. The fourth staff is marked with *(etc.)*. The notation consists of eighth and sixteenth notes, often beamed together, with various accidentals (sharps, flats, naturals) and slurs. The exercise progresses through different intervals and rhythmic patterns across the staves.

Figura #14: Elasticidad, sonoridad y flujo del aire. (Clarke 1984)

Flexibilidad

Se han recopilado y elaborado una serie de ejercicios para la estructuración de este compendio, los cuales ayudaran a obtener una mayor resistencia, control sobre notas graves como agudas, además facilitaran el control en el cambio de registro con una sencillez imprescindible, sencillamente darán dominio sobre el instrumento.

El siguiente ejercicio se debe comenzar a estudiar a tiempos moderados y diariamente ir incrementando su velocidad de acuerdo al progreso personal, siempre buscando la homogenización de los registros, sin fluctuaciones entre los intervalos y además manteniendo en todo el ejercicio un sonido proyectado y resonante. Se puede hacer una vez ligado y la repetición con articulación en portato. (*Ver anexo*).



Figura #15: flexibilidad 1

Figura #16: Flexibilidad 2

Figure 16: Flexibilidad 2. This exercise is written in bass clef with a 3/4 time signature. It begins with a dynamic marking of *p-f*. The first staff contains several triplet patterns. The second staff continues with similar rhythmic and melodic exercises, including slurs and rests. The third and fourth staves further develop the exercise with various rhythmic and melodic patterns.

Figura #17: flexibilidad 3

Figure 17: flexibilidad 3. This exercise is written in bass clef with a 4/4 time signature. It begins with a dynamic marking of *p-f*. The first staff contains several triplet patterns. The second staff continues with similar rhythmic and melodic exercises, including slurs and rests. The third and fourth staves further develop the exercise with various rhythmic and melodic patterns.

Articulación

Como último aspecto, sin ser menos importante que los anteriores, se estudiara la articulación. A continuación se relacionara un ejercicio de articulación simple, eso quiere decir que no hay rebote de la lengua y segundo golpe con la garganta, esta articulación simple se puede definir con la sílaba (to). Dentro de este compendio también se encontrara ejercicios con articulaciones de doble y triple staccato, estas son técnicas avanzadas y de mucha utilidad a la hora de estar en un pasaje complicado, pero antes de verlas se debe obtener un staccato simple ágil, esto fortalecerá las demás articulaciones

Este ejercicio ayudara con otros aspectos como son las escalas, en este encontraremos escalas mayores, menores y modales, nunca descuidando la afinación, sonoridad y dinámicas. (Ver anexo).



Figura #18: Articulación 1

Figura #19: Articulación 2

The image displays a musical score for an exercise titled "Articulación 2" for the euphonium. The score is written in bass clef and consists of 12 staves. The first staff begins with a dynamic marking of *p - f*. The exercise is divided into sections with different key signatures: the first two staves are in B-flat major (two flats), the next four staves are in B-flat major with a key signature change to B-flat major (two flats), and the final six staves are in D major (two sharps). The music features a series of eighth-note patterns with accents, designed to develop articulation skills.

Figura #20: Articulación 3

The image displays a musical score for an exercise titled "Articulación 3" for the euphonium. The score is written in bass clef and consists of 12 staves. The first staff begins with a dynamic marking of *p - f*. The exercise is divided into several sections, each with a different key signature: the first two staves are in B-flat major (two flats), the next three staves are in C major (no sharps or flats), the following three staves are in D major (two sharps), and the final four staves are in E major (three sharps). Each staff contains a series of rhythmic patterns, primarily eighth and sixteenth notes, designed to develop articulation skills. The patterns vary in complexity and rhythm across the different sections.

Figura #21: Articulación 4

The image displays a musical score for an exercise titled "Articulación 4" for the euphonium. The score is written in bass clef and consists of ten staves. The first staff begins with a dynamic marking of *p - f*. The key signature starts with two flats (B-flat and E-flat) and changes to one flat (B-flat) in the sixth staff. The exercise features a series of rhythmic patterns, primarily eighth and sixteenth notes, with various articulation marks such as accents and slurs. The patterns progress through different intervals and rhythmic groupings across the ten staves.

8 Análisis y Resultados

Después de 6 meses se llevaron a cabo las entrevistas y sus respectivas encuestas por medio digital y personal, estas han arrojado resultados que demostraremos mediante gráficas; para este análisis se categorizaran ocho aspectos los cuales son: **respiración, emisión sonora, afinación, articulaciones, registro, escalas, flexibilidad, postura y embocadura, técnicas extendidas**; siendo estos resultados claves para la estructuración de este compendio.

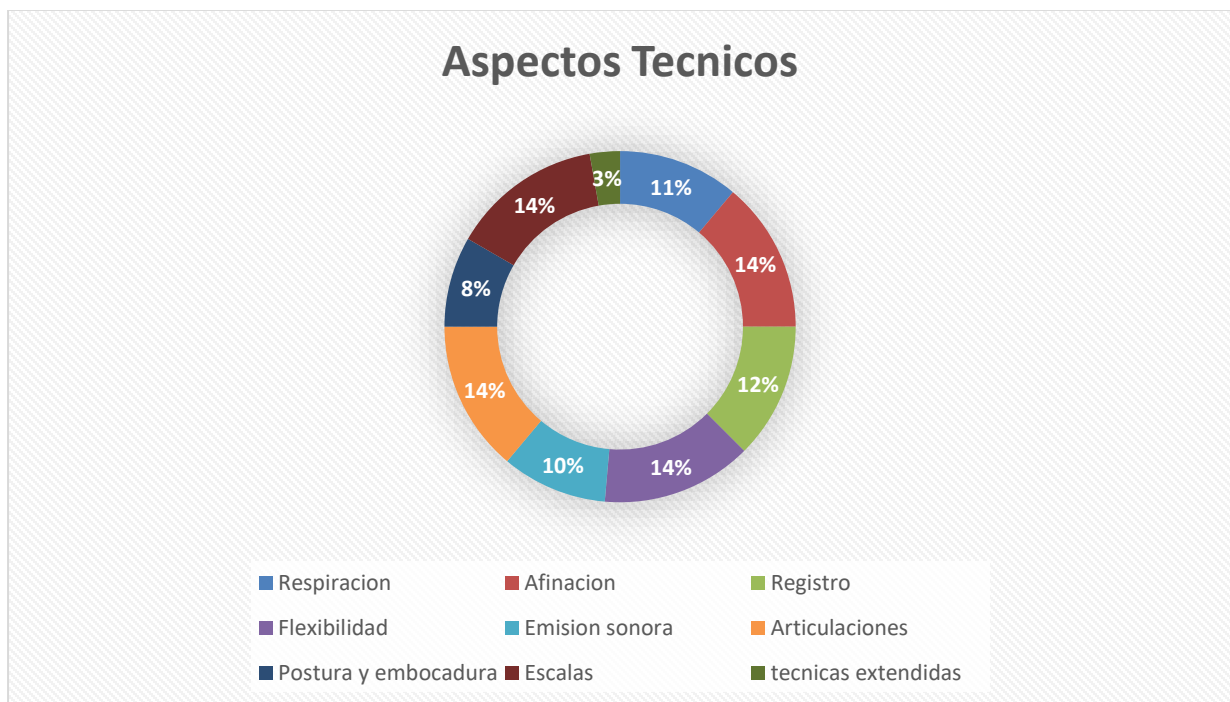


Figura #22. Aspectos técnicos, resultado de las encuestas y entrevistas

Los porcentajes arrojados en la anterior grafica nos traducen los ítems o parámetros técnicos que se evidencian con mayor conocimiento por los intervenidos a través de las encuestas realizadas. De esta manera se demuestra que los ítems técnicos más conocidos por los encuestados son los de Flexibilidad, Escalas, afinación y articulaciones, evidenciando así también que existen parámetros que los instrumentistas desconocen o no aplican dentro de la rutina de su estudio personal, como lo son las técnicas extendidas y quizá de poco trabajo o manejo, los ítems con relación a la postura corporal.

Por otra parte se pudo afirmar mediante las encuestas que los eufonistas graduados hasta el día de hoy fueron formados por instrumentistas ajenos al Eufonio. Esta información la soportare mediante la gráfica arrojada por los formularios de google.

La pregunta que se formulo fue la siguiente: De acuerdo a su proceso de formación, ¿usted tuvo maestro-formador o instructor de eufonio desde el proceso de iniciación?

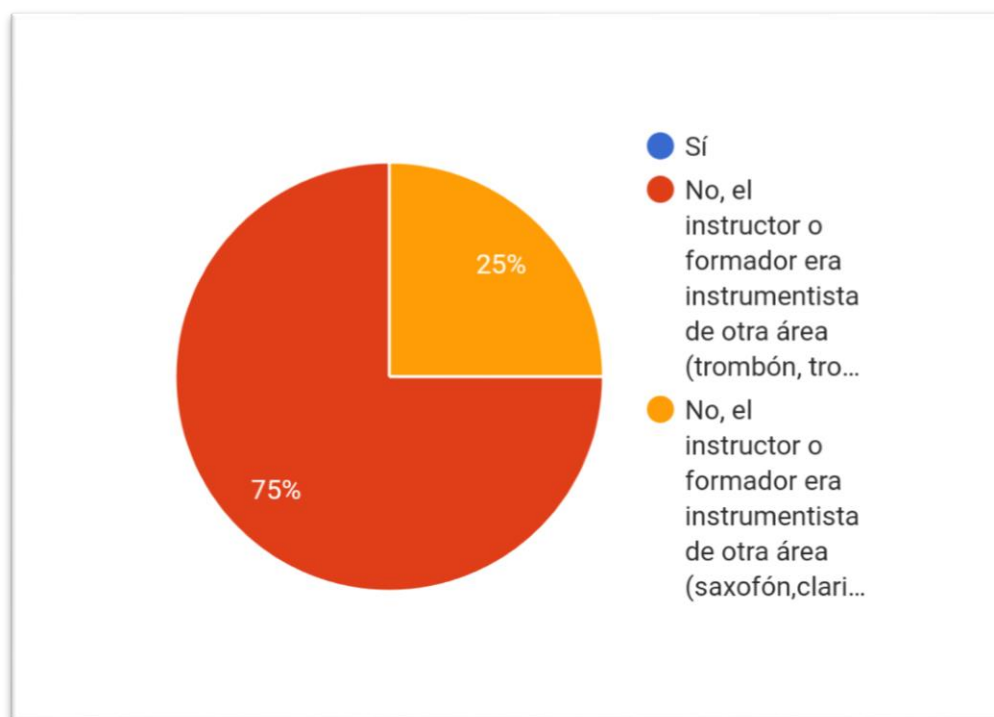


Figura #23: Estadística sobre el tipo de formador en el proceso de iniciación, resultado de las encuestas.

- Los siguientes métodos pueden ayudar de igual manera al fortalecimiento del instrumentista, fueron resultado de las encuestas:
- Método de trompeta Clarke
- Método de corneta Arban
- Método de corneta Bailin

Cabe mencionar que los ejercicios anteriores fueron diseñados originalmente y algunos fueron diseñados bajo parámetros de ya existentes.



Con la encuesta que se le practico al maestro internacional se pudo definir que los aspectos técnicos con los que se fundamentó el compendio son los ideales para el buen desarrollo en el músico instrumentista del Eufonio. A continuación se relacionara algunas secciones de la encuesta.

Acercamiento a los procesos de enseñanza y aprendizaje del eufonio en niveles medio avanzado.

Graduados (énfasis en Eufonio)

Nombres y Apellidos, ¿cual es su cargo actual? *

David Abellán García, banda sinfónica municipal de Bilbao (España)

2. ¿Cuál es el pilar fundamental para la ejecución del eufonio?(herramientas fundamentales con respecto a la técnica) *

Lo más fundamental para mí es el flujo de aire y el canto dentro del eufonio. También y no menos importante el fortalecimiento de la embocadura para poder afrontar con solvencia todos los registros.

3. ¿Cómo aborda el estudio técnico? *

Suelo agrupar la técnica en cuatros bloques: respiración, flexibilidad, articulación y digitacion. Dentro de cada uno de ellos me extiendo más o menos cuando lo necesito, no obstante practico todos los bloques diariamente.

4. ¿Cuál es su método de enseñanza? *

Intento hacer entender al alumno el funcionamiento básico del eufonio para que cuando empiece a soplar entienda todo lo que debe ocurrir en nuestro cuerpo. Soy muy partidario del estudio fuera del instrumento (buzz, boquilla, aparatos de respiración, natación, running...) ya que nos dota de un control mucho más sólido de nuestro cuerpo y por extension del eufonio.

Figura #24: secciones de la entrevista a David Abellan



De acuerdo a la trayectoria que ha tenido el eufonio en España y la gran experiencia personal del entrevistado, se pudo observar que sus respuestas fueron más claras, concisas y efectivas con respecto a entrevistas nacionales; se puede resaltar un aspecto importante que menciono en la pregunta número 4 de la encuesta (*ver figura 24*) y que nadie más lo relaciono con el instrumento, el habla de la gran importancia del ejercicio como la natación, atletismo, entre otras, para el dominio de nuestro cuerpo y por ende el del instrumento; menciona la importancia de conocer lo que pasa en el interior del cuerpo con respecto al aire, embocadura, articulación y demás aspectos técnicos, donde enfoca este aprendizaje como inicial y el que nos acompañara de por vida.



9 Conclusiones

- Ha sido muy importante desarrollar este trabajo investigativo como parte de la formación académica, ya que en este proceso se pudo compartir e intercambiar conocimientos con grandes músicos, docentes e instrumentistas de reconocida trayectoria, y poder contrastar su pensamiento y aprender de su amplia experiencia; ha sido un aprendizaje muy significativo, además de poder constatar los aspectos técnicos fundamentales que ayudaran a mejorar muchos músicos eufonistas y metales en general para aplicarlos como solistas o en cualquier formato grande instrumental de banda u orquesta.
- El diseño de la propuesta producto de este estudio investigativo, significo un ejercicio de síntesis interesante entre las sugerencias (ejercicios) de todos los entrevistados y encontrar una aplicación concreta que los relacionara con nuestros aspectos fundamentales en los que desarrollamos este estudio; emisión sonora, flexibilidad y articulación
- Queda la inquietud de los posibles resultados que puedan obtener y lograr los estudiantes que hagan uso consiente de este proyecto, con relación a los aportes, soluciones, ideas, acertamientos y desaciertos en la aplicación dentro de una rutina de estudio y dentro de la cotidianidad técnica de determinado individuo; cada individuo es único y posee ciertas características y cualidades diferenciales a los demás, por consiguiente, cada ser en el espacio estará regido por la diversidad de situaciones y de implicaciones en el momento de explorar en el hermoso arte de la música.
- Queda pendiente los resultados a futuro que puedan obtener y lograr los estudiantes que hagan uso consiente de este proyecto, con relación a los aportes, soluciones, ideas, acertamientos y desaciertos en la aplicación dentro de una rutina de estudio y dentro de la cotidianidad interpretativa del determinado individuo. Una posible insuficiencia a futuro, es la poca aceptación y aplicación del presente material. A pesar de ser el eufonio una catedra relativamente nueva en Colombia con respecto a otros instrumentos, se está



avanzando y creciendo de una manera satisfactoria, pero debemos ser más ordenados en cuanto a nuestra forma de estudiar y con lo que estudiamos, esto nos facilitara el avance y nos guiara a ser mejores músicos.

- Desde la creación del compendio de ejercicios y desde la misma indagación de los aspectos técnicos por de medio de los métodos de estudio, se evidencia que el material expuesto y propuesto, se referencia como un material innovador dentro de las herramientas para el estudio del eufonista en Colombia; este proyecto se presenta como un aporte al material bibliográfico del instrumento y queda como referencia para futuras investigaciones.



10 Referencias Bibliográficas

Arban, J. (1859). Complete Method for trumpet ARBAN. Estados Unidos. Encore Music Publishers.

Recuperado de:

<http://www.elatril.com/partituras/Metodos/Complete%20Conservatory%20Method%20for%20Trumpet.pdf>

Bai, L. (1984) Lip Flexibilities (for all brass instruments)

Buffet, C. Yamaha. Sterling. Willson. (2017). Artistas y Pedagogos Reconocidos

Recuperados de:

<http://www.besson.com/en/artist/?searchartist=euphoniumpage%2F2%2Fpage%2F2%2Fpage/2/>

https://es.yamaha.com/es/artists/a/adam_frey.html

<http://www.euphoniumsoloist.co.uk/>

<http://www.willson.ch/artist/brian-l-bowman>

<http://www.willson.ch/en/artist/david-abellan>

Childs, D. (2013). History. Uk

Recuperado de:

<http://www.euphoniumfoundationuk.org/history.html>



Clarke, H. (1984) Technical studies for the cornet. Carls Fischer, Inc. New York

Conciertos y Biografía.

Recuperado de:

<http://www.utadeo.edu.co/es/evento/culturales-y-deportivos/banda-sinfonica-de-chia-en-concierto/home/1>

Cottrell, S. (2004). A historical survey of the euphonium and its Future in non-traditional ensembles Together with three recitals of selected Works By Jan Bach, Neal Corwell, Vladimir Cosma, and others. University of North Texas.

Dalla, F. (2008). Iniciação ao trompete, trompa, trombone, bombardino e tuba: processos de ensino e aprendizagem dos fundamentos técnicos na aplicação do método *da capo*. Salvador.

Delgado, A. (2015). Ramón Benítez, el rey del bombardino Colombiano.

Recuperado de:

<http://www.lametronecia.com/ramon-benitez-el-rey-del-bombardino-colombiano/>

Fernández, L. (2017). El uso del Euphonium en las obras orquestales de Gustav Mahler, Richard Strauss y Gustav Holst. Colombia



Grajales, C. (2015) Descripción el proceso de ensamble del dueto de eufonio y piano por medio del análisis estructural y los parámetros técnicos del repertorio, durante los semestres comprendidos entre 2013-2014. Colombia.

Hernández, S. (2003). Metodología de la Investigación. Editorial Mc Graw Hill. Tercera edición

History Brass Band (2007) This web site sponsored by Lipscomb University and the Lipscomb University Department of Music.

Rescatado de:

https://www.lipscomb.edu/windbandhistory/rhodeswindband_07_britishbrassband.htm

(2009). History Sax-horn

Recuperado de: <http://www.harmoniousmusic.com/blog/>

Latham, A. (2001) diccionario enciclopédico de la música. Fondo de Cultura Económica, México.

López, D. (2015). El bombardino, un instrumento desconocido, que sí tiene quien lo toque. Párrafo 4 y 5. Colombia.

Recuperado de:

<http://www.eltiempo.com/archivo/documento/CMS-16411696>



Opazo, R. (2014). Investigación artística en música. Conaculta fonca. Barcelona España

Pacheco, H. Caraballo, R. (2011). La improvisación en el bombardino (Eufonio) a partir del repertorio tradicional de las bandas del departamento de córdoba: estudio preliminar para una guía de aprendizaje. Colombia

Patrick, J. (2013). A pedagogical and methodical approach to unaccompanied Euphonium literature through performance and analyses Of original works by torstein aagaard-nilsen. university of north Texas.

Plan nacional de música para la convivencia, plan nacional de bandas (2004). Guía de iniciación a la tuba y el barítono. Colombia. Imprenta nacional de Colombia. Ministerio de cultura

Plan nacional de música para la convivencia, plan nacional de bandas (2005). Manual para la gestión de bandas- escuelas de música. Colombia

Ramos, J. Moya, O. (2010) Elementos técnicos e interpretativos que optimizan el desempeño de un músico a nivel grupal e individual aplicado en un cuarteto de trombones y eufonio. Colombia.

Real Academia Española (2018) Terminología.

Recuperado de:

<http://www.rae.es/>



Stanley. (2000). Diccionario Akal Grove de la Música. Ediciones Akal. Madrid. España

Velandia, L. (2016). Transcripción y descripción de nueve solos improvisados en el bombardino en tres Porros palitaios del repertorio de las bandas pelayeras. Colombia.

Werden, D. (2017)

Recuperado de <http://www.dwerden.com/forum/forum.php#.WurvUYgvzIU>



11 Bibliografía de figuras

Figura 1: Serpentón

Rescatada de: <https://es.wikipedia.org/wiki/Serpent%C3%B3n#/media/File:Szerpent.jpg>

Figura 2: Oficleido

Rescatada de: <https://es.wikipedia.org/wiki/Figle#/media/File:Oficleide.png>

Figura 3: Eufonio Nivel Inicial

Rescatada de: <http://www.incolmotos-yamaha.com.co/corporativo/Default.aspx?tabid=338>

Figura 4: Eufonio Nivel Estudiante

Rescatada de: <http://www.incolmotos-yamaha.com.co/corporativo/Default.aspx?tabid=338>

Figura 5: Eufonio Nivel Intermedio

Rescatada de: <http://www.incolmotos-yamaha.com.co/corporativo/Default.aspx?tabid=338>

Figura 6: Eufonio Profesional

Rescatada de: <http://www.incolmotos-yamaha.com.co/corporativo/Default.aspx?tabid=338>

Figura 7: Sistema Compensado del Eufonio

Rescatada de: <http://www.dwerden.com/forum/forum.php#.WuxxuogvzIU>

Figura 8: Palanca o gatillo

Rescatada de: <https://www.johnpacker.co.uk/prod/jp-sterling-trigger-euphonium-jp374>

Figura 9: Gatillo ensamblado en el instrumento

Rescatada de: <https://www.johnpacker.co.uk/prod/jp-sterling-trigger-euphonium-jp374>

Figura 10: Siete posiciones eufonio (serie armónica)

Imagen propia

Figura 11: Ejercicio de respiración

Imagen propia

Figura 12: Trabajo de boquilla- vibración

Imagen propia

Figura 13: Emisión del sonido. Notas filadas

Imagen propia

Figura 14: Elasticidad, sonoridad y flujo del aire



Imagen propia

Figura 15: Flexibilidad 1

Imagen propia

Figura 16: Flexibilidad

Imagen propia

Figura 17: Flexibilidad 3

Imagen propia

Figura 18: Articulación 1

Imagen propia

Figura 19: Articulación 2

Imagen propia

Figura 20: Articulación 3

Imagen propia

Figura 21: Articulación 4

Imagen propia

Figura 22: aspectos técnicos- resultados de las entrevistas y encuestas

Imagen propia

Figura 23: Estadística sobre el tipo de formador en el proceso de iniciación

Imagen propia “arrojada por formularios de google durante las encuestas)

Figura 24: Secciones de la entrevista a David Abellan

Imagen propia “arrojada por formularios de google durante las encuestas)



12 Anexos

A continuación relacionaremos el formato que se utilizó para realizar las encuestas y posteriormente las respectivas respuestas.

3/5/2018

Acercamiento a los procesos de enseñanza y aprendizaje del eufonio en niveles medio avanzado.

Acercamiento a los procesos de enseñanza y aprendizaje del eufonio en niveles medio avanzado.

Graduados (énfasis en Eufonio)

*Obligatorio

1. Nombres y Apellidos, ¿cual es su cargo actual? *

2. 1. Con base a su experiencia, ¿cuáles son las etapas de formación que deben realizarse como instrumentista? *

Marca solo un óvalo.

- iniciación
 media
 avanzada
 todas las anteriores

3. 1.1 En base a lo anterior, defina bajo que parámetros las organizaría.(cuales serian los logros a superar para cada etapa. si tiene alguna etapa extra por favor indicar) *

4. 2. ¿Cuál es el pilar fundamental para la ejecución del eufonio?(herramientas fundamentales con respecto a la técnica) *



3/5/2018

Acercamiento a los procesos de enseñanza y aprendizaje del eufonio en niveles medio avanzado.

5. 3. ¿Cómo aborda el estudio técnico? *

6. 3.1 ¿cuáles son los ejercicios, rutinas y métodos que propone para las distintas cuestiones técnicas del instrumento? *

7. 4. ¿Cuál es su método de enseñanza? *

8. 5. ¿Cómo considera usted que aportan a la formación los concursos, competencias, festivales y demás encuentros que implican una exposición frente al público? *

9. 6. De acuerdo a su proceso de formación, ¿usted tuvo maestro de eufonio desde el proceso de iniciación? *

Marca solo un óvalo.

- Sí
- No, el instructor o formador era instrumentista de otra área (trombón, trompeta, corno, tuba)
- No, el instructor o formador era instrumentista de otra área (saxofón, clarinete, flauta, otros)

Con la tecnología de
 Google Forms

<https://docs.google.com/forms/d/1UF304mYd8PPgBGCwrOINX11aj-JPIQjMPDbOKjMEgE/edit>

2/2



A continuación relacionare las 10 encuestas realizadas como soporte de nuestro estudio de investigación.

1)

3/5/2018

Acercamiento a los procesos de enseñanza y aprendizaje del eufonio en niveles medio avanzado.

Acercamiento a los procesos de enseñanza y aprendizaje del eufonio en niveles medio avanzado.

Graduados (énfasis en Eufonio)

1. Con base a su experiencia, ¿cuáles son las etapas de formación que deben realizarse en el instrumentista? *

todas las anteriores ▼

1.1 En base a lo anterior, defina bajo que parámetros las organizaría.(cuales serian los logros a superar para cada etapa. si tiene alguna etapa extra por favor indicar) *

Las tres etapas deben organizarse con niveles progresivos, que van aumentando su nivel de dificultad a medida que se va pasando cada etapa así mismo que los logros.

2. ¿Cuál es el pilar fundamental para la ejecución del eufonio?(herramientas fundamentales con respecto a la técnica) *

Yo trabajo tres pilares fundamentales:

1-Estudio de ejercicios técnicos(Flexi,staccato, legato,escalas...etc)

2- Ejercicios y estudios específicos (estudios más interpretativos que contienen técnicas específicas)

3- Repertorio-improvisacion-proyectos(festivales, concursos,etc)



3. ¿Cómo aborda el estudio técnico? *

La abordaría con dos frases: "La técnica es la forma más natural de tocar" & "Si tienes técnica puedes hacer lo que quieras"

Como explicaba anteriormente desde los ejercicios más sencillos hasta los más complejos. Es importante que el estudiante cree también sus propios ejercicios, y como digo en el siguiente punto, no a todos les sirven o funcionan los mismos ejercicios. La técnica se debe abordar desde algo agradable, interesante, que sea un reto que se convierta en un buen hábito.

3.1 ¿cuáles son los ejercicios, rutinas y métodos que propone para las distintas cuestiones técnicas del instrumento? *

Existen infinidad de ejercicios , rutinas y métodos, pienso que lo más importante es abarcar lo más posible en un rango que contenga todos los elementos necesarios para un buen desarrollo y sobre todo desde la autoevaluación del estudiante, Seinfeld se pueden identificar posibles falencias y siendo conscientes de la individualidad de cada instrumentista, con esto le refiero que cada estudiante es único y distinto a su vez, lo que quiere decir que hay ir mostrarle diferentes caminos o posibilidades , pues no a todos les sirven las mismas herramientas técnicas

4. ¿Qué tipo de repertorio se debe trabajar en cada etapa del proceso y por qué? *

Como es bien sabido cada instrumento tiene un repertorio original y así mismo se escribe por niveles, cada nivel tiene aspectos técnicos , como por ejemplo el rango de registro o rítmicas que se utilizan, es lógico que en cada etapa se trabaje un repertorio acorde al nivel del instrumentista y que este vaya aumentando su nivel de dificultad a medida que se avanza de etapa en etapa.

5. ¿Cuál es su método de enseñanza? *

Lo divido en los tres pilares mencionados en la pregunta #2 y los complemento con las necesidades que se vayan presentando en el camino, partiendo del principio mencionado anteriormente, cada estudiante es distinto, por eso se trabajan generalidades standard y cosas específicas.



3/5/2018

Acercamiento a los procesos de enseñanza y aprendizaje del eufonio en niveles medio avanzado.

6. ¿Cómo considera usted que aportan a la formación los concursos, competencias, festivales y demás encuentros que implican una exposición frente al público? *

Es uno de los mayores aportes y motivación que un estudiante puede tener. Es algo prioritario que está incluido en los tres pilares.

7. De acuerdo a su proceso de formación, ¿usted tuvo maestro de eufonio desde el proceso de iniciación? *

No, el instructor o formador era instrumentista de otra área (trombón, trompeta, corno, tuba) ▼

Google no creó ni aprobó este contenido.

Google Formularios



2)

3/5/2018

Acercamiento a los procesos de enseñanza y aprendizaje del eufonio en niveles medio avanzado.

Acercamiento a los procesos de enseñanza y aprendizaje del eufonio en niveles medio avanzado.

Graduados (énfasis en Eufonio)

Nombres y Apellidos, ¿cual es su cargo actual? *

Lucas José Manuel Fernández Castro Docente de las Catedras de Eufonio y Director de Orquesta Sinfónica

1. Con base a su experiencia, ¿cuáles son las etapas de formación que deben realizarse como instrumentista? *

iniciación

1.1 En base a lo anterior, defina bajo que parámetros las organizaría.(cuales serian los logros a superar para cada etapa. si tiene alguna etapa extra por favor indicar) *

Afianzamiento técnico, adquisicion de habilidades y competencias técnicas he interpretativas

2. ¿Cuál es el pilar fundamental para la ejecución del eufonio?(herramientas fundamentales con respecto a la técnica) *

La correcta emisión del aire y la búsqueda del sonido correcto de acuerdo a la características que el Eufonio demanda.

3. ¿Cómo aborda el estudio técnico? *

Medante la consciencia del uso adecuado del cuerpo.



3.1 ¿cuáles son los ejercicios, rutinas y métodos que propone para las distintas cuestiones técnicas del instrumento? *

Trabajo de respiración, consecución del buen sonido a través del trabajo de vibración del labio y la boquilla... libros de interpretación y fraseo. Estudios de flexibilidad y escalas.

4. ¿Cuál es su método de enseñanza? *

Uso varios métodos, tanto de Eufonio como de otros instrumentos.

5. ¿Cómo considera usted que aportan a la formación los concursos, competencias, festivales y demás encuentros que implican una exposición frente al público? *

Son herramientas que le permiten a los estudiantes madurar su interacción frente al público en escena, los concursos deben estar pensados para el proceso nacional y de formación de las escuelas, somos una cátedra joven y es un error equipararnos con las demás escuelas de Eufonio en el mundo que tienen una tradición muy cimentada.

6. De acuerdo a su proceso de formación, ¿usted tuvo maestro de eufonio desde el proceso de iniciación? *

No, el instructor o formador era instrumentista de otra área (trombón, trompeta, como, tuba) ▼

Google no creó ni aprobó este contenido.

Google Formularios



3)

3/5/2018

Acercamiento a los procesos de enseñanza y aprendizaje del eufonio en niveles medio avanzado.

Acercamiento a los procesos de enseñanza y aprendizaje del eufonio en niveles medio avanzado.

Graduados (énfasis en Eufonio)

Nombres y Apellidos, ¿cual es su cargo actual? *

Ricardo prieto cuevas, profesor de eufonio Instituto de cultura de cajica

1. Con base a su experiencia, ¿cuáles son las etapas de formación que deben realizarse como instrumentista? *

todas las anteriores ▼

1.1 En base a lo anterior, defina bajo que parámetros las organizaría.(cuales serian los logros a superar para cada etapa. si tiene alguna etapa extra por favor indicar) *

Iniciacion: está basada en el.reconocimiento de los elementos básicos como la emisión sonora, posturas, respiracion y primeros sonidos con diferentes figuras básicas.

Medio: consolidación del sonido manejos de escalas mayores, flexibilidad hasta 3 y 4 armónicos

Primeros temas de literatura solista sencillos

Avanzado: consolidación de escalas mayores y menores digitscion, flexibilidad a más de 4 armónicos

Repertorio de literatura de eufonio

2. ¿Cuál es el pilar fundamental para la ejecución del eufonio?(herramientas fundamentales con respecto a la técnica) *

Los pilares fundamentales se pueden basar en; sonoridad (calidad de sonido) dominio de escalas (mayores y menores) e interpretación



3. ¿Cómo aborda el estudio técnico? *

Se divide en cuatro partes 1 estiramiento y calentamiento,
2 trabajo técnico en registro grave- medio
3 trabajo técnico registro agudo
4 trabajo de repertorio

3.1 ¿cuáles son los ejercicios, rutinas y métodos que propone para las distintas cuestiones técnicas del instrumento? *

Son variados los ejercicios a partir de diferentes experiencias y compartir de saberes además de acuerdo a las necesidades de cada estudiante se piensa en ejercicios específicos teniendo en cuenta que aspecto trabajar y métodos recomendando el árban, Stand, sholberg, y líder

4. ¿Cuál es su método de enseñanza? *

Mi metodo de enseñanza se banda en el constructivismo pues se parte de las potencialidades de cada integrante para que con una guia técnica el estudiantes puedo convertir esas potencialidades en su beneficio y desde ahí atacar sus debilidades

5. ¿Cómo considera usted que aportan a la formación los concursos, competencias, festivales y demás encuentros que implican una exposición frente al público? *

Los concursos y competencia a modo personal creo que no aportan lo suficiente a diferencia que pueden aportar los talleres y clases magistrales individuales o colectivas pues en un concurso o competencia se enfoca l trabajo en una pieza específica, no en Los aspectos tecnicos que permiten a futuro interpretar más obras

6. De acuerdo a su proceso de formación, ¿usted tuvo maestro de eufonio desde el proceso de iniciación? *

No, el instructor o formador era instrumentista de otra área (trombón, trompeta, como, tuba) ▼



4)

3/5/2018

Acercamiento a los procesos de enseñanza y aprendizaje del eufonio en niveles medio avanzado.

Acercamiento a los procesos de enseñanza y aprendizaje del eufonio en niveles medio avanzado.

Graduados (énfasis en Eufonio)

Nombres y Apellidos, ¿cual es su cargo actual? *

César Augusto Grajales Suarez - Eufonista de la Banda Sinfónica de Pereira

1. Con base a su experiencia, ¿cuáles son las etapas de formación que deben realizarse como instrumentista? *

todas las anteriores ▼

1.1 En base a lo anterior, defina bajo que parámetros las organizaría.(cuales serian los logros a superar para cada etapa. si tiene alguna etapa extra por favor indicar) *

Las etapas de formación de cada instrumentista deberían ser:

Iniciación: En mi opinión esta es la etapa más importante que el instrumentista debería tener, ya que con los conocimientos básicos de la iniciación (buena respiración, direccionamiento del aire, apoyo, embocadura y posiciones del instrumento) y el entendimiento de cada concepto, el estudiante puede construir una base sólida para la ejecución de su instrumento.

Media: en esta etapa el estudiante ya tiene un conocimiento previo y se profundiza en aspectos musicales más avanzados(escalas, articulaciones, flexibilidad, ampliación de registro tanto agudo como grave y perfeccionamiento del sonido)

Avanzada: en esta etapa el estudiante ya tiene una madurez en la ejecución de los ejercicios técnicos, ya se enfatiza en la interpretación de piezas representativas para el instrumento.



2. ¿Cuál es el pilar fundamental para la ejecución del eufonio?(herramientas fundamentales con respecto a la técnica) *

El pilar fundamental para la ejecución del Eufonio es una buena columna de aire y un soplo bien estructurado y fortalecido.

3. ¿Cómo aborda el estudio técnico? *

El estudio técnico se aborda desde lo más básico hasta los más complejo con todo tipo de ejercicios,(flexibilidad, articulación, escalas, y registro)

3.1 ¿cuáles son los ejercicios, rutinas y métodos que propone para las distintas cuestiones técnicas del instrumento? *

El estudiante debería tener un cronograma semanal de actividades al momento de estudiar su instrumentos, así tendrá un informe detallado de su avance; en cuanto a las rutinas creo que varían todos los días, lo que si se debe hacer es mezclar diferentes tipos de ejercicios técnicos por días y terminar con el estudio de las piezas interpretativas de cada instrumento.

4. ¿Cuál es su método de enseñanza? *

S

5. ¿Cómo considera usted que aportan a la formación los concursos, competencias, festivales y demás encuentros que implican una exposición frente al público? *

Los festivales creo que aportan demasiado a la formación de cada instrumentista, ya que en estos lugares se comparten experiencias, conocimientos y vivencias con su instrumento; y en la cuestiona de competencias y concursos creo que se puede participar pero teniendo una madurez musical en su formación por qué de lo contrario se puede convertir en una frustración.



3/5/2018

Acercamiento a los procesos de enseñanza y aprendizaje del eufonio en niveles medio avanzado.

6. De acuerdo a su proceso de formación, ¿usted tuvo maestro de eufonio desde el proceso de iniciación? *

No, el instructor o formador era instrumentista de otra área (trombón, trompeta, corno, tuba) ▼

Google no creó ni aprobó este contenido.

Google Formularios



5)

3/5/2018

Acercamiento a los procesos de enseñanza y aprendizaje del eufonio en niveles medio avanzado.

Acercamiento a los procesos de enseñanza y aprendizaje del eufonio en niveles medio avanzado.

Graduados (énfasis en Eufonio)

Nombres y Apellidos, ¿cual es su cargo actual? *

Músico

1. Con base a su experiencia, ¿cuáles son las etapas de formación que deben realizarse como instrumentista? *

todas las anteriores ▼

1.1 En base a lo anterior, defina bajo que parámetros las organizaría. (cuales serian los logros a superar para cada etapa. si tiene alguna etapa extra por favor indicar) *

Cualquier proceso de formación musical debe iniciar con una etapa de sensibilización, donde se trabajen aspectos como apreciación de la música, entrenamiento auditivo y expresión rítmica corporal.

La siguiente etapa ya sería la iniciación, donde se le enseña al estudiante las partes y funcionamiento del instrumento, empezando a ubicar las principales notas y sus sonidos, todo esto acompañado de la gramática musical para ir familiarizando al instrumentista con la lectura de partitura.

La etapa media se centraría un poco más en el repertorio, abarcando estudios sencillos para el instrumento y algunas obras ya sea junto con una agrupación o solo.

Finalmente la etapa avanzada sería para el instrumentista que quiera continuar su proceso, realizando una carrera universitaria o una especialización en la música, en la cual deberá abarcar muchos más aspectos técnicos que en la etapa anterior y deberá enfocarse en un repertorio más exigente que le permita desarrollar todas las habilidades que se necesitan para interpretar el instrumento profesionalmente.



2. ¿Cuál es el pilar fundamental para la ejecución del eufonio?(herramientas fundamentales con respecto a la técnica) *

Siendo el eufonio un instrumento de viento y perteneciendo a la familia de instrumentos medios graves de la banda sinfónica, es fundamental el manejo del aire, ya que de esto depende el éxito del avance en todos los aspectos técnicos que abarca su ejecución.

3. ¿Cómo aborda el estudio técnico? *

El estudio técnico se aborda a partir del pilar fundamental para la ejecución del instrumento mencionado anteriormente.

El manejo del aire es el punto de partida para ejecutar el instrumento correctamente, y debe seguir un ritmo gradual, iniciando desde lo más sencillo e ir avanzando hasta lo más complejo.

3.1 ¿cuáles son los ejercicios, rutinas y métodos que propone para las distintas cuestiones técnicas del instrumento? *

Lo primero que se debe hacer antes de interpretar el instrumento es calentar. Como toda actividad que implique movimiento ya sea practicar un deporte o interpretar un instrumento, el cuerpo debe realizar estiramientos para evitar lesiones y desgaste en los músculos, y en el caso del eufonio, se debe abarcar todos los músculos involucrados en su ejecución, es decir, desde el abdomen hasta la cabeza.

Después del calentamiento es necesario realizar ejercicios de respiración que preparen el cuerpo para ejecutar el instrumento, siempre pensando en ampliar la capacidad respiratoria pero evitando a toda costa las tensiones musculares, debe hacerse con tiempo y con mucha relajación.

El siguiente paso es el desarrollo de la embocadura, igualmente que en el paso anterior, se debe tener en cuenta la relajación de los labios al generar la vibración sobre la boquilla, vigilando que no hayan tensiones y siempre ir con calma para que el labio se acostumbre poco a poco al trabajo muscular que esta desarrollando.

Finalmente se hace el calentamiento con el instrumento, iniciando con trabajo de notas largas y luego abarcando los demás aspectos técnicos que requiere la ejecución del instrumento: flexibilidad, articulación, escalas, arpeggios, registro. Para desarrollar estos aspectos técnicos existen muchos métodos y ejercicios, pero lo importante aquí no es cuales son los mejores ni que cantidad es la necesaria sino cómo se deben hacer, es fundamental iniciar siempre con los más sencillos para poder vigilar el manejo del aire y todas las sensaciones que se transmiten en el cuerpo, poco a poco se va subiendo la dificultad hasta ir adquiriendo el control necesario para la correcta ejecución del instrumento.

4. ¿Cuál es su método de enseñanza? *

Para enseñar a interpretar el eufonio hay que tener en cuenta que cada estudiante maneja un proceso de aprendizaje muy diferente, a unos les cuesta entender más unos conceptos que a otros y llevan un proceso mas lento comparados con otros que se les facilita mucho más entender dichos conceptos.

Por esta razón, es importante el uso de estrategias pedagógicas que le permitan al estudiante entender fácilmente los conceptos que se le quieren enseñar, ya que muchas veces no es tan fácil transmitir algunos conceptos que tienen que ver mas con sensaciones que con descripciones en si mismas.

Es un proceso de mucha paciencia donde se deben tener en cuenta las circunstancias y actitudes del estudiante y de esa manera poder exigirle para que pueda avanzar, lo importante siempre es seguir un proceso que resalte el avance del estudiante entre cada clase, para que el resultado final sea consecuente a su proceso.

5. ¿Cómo considera usted que aportan a la formación los concursos, competencias, festivales y demás encuentros que implican una exposición frente al público? *

La exposición al público es un factor que muchas veces se descuida y se pasa por alto, siendo algo tan importante como la interpretación del instrumento en si misma.

Los concursos, competencias, festivales y encuentros son una excelente oportunidad para motivar la disciplina y concentración de los estudiantes, además de promover la confianza en si mismos.

Existen muchos casos en que los estudiantes son muy buenos en las clases pero a la hora de tocar en público se bloquean y olvidan todo lo que aprendieron y esto se debe principalmente a la falta de participación en muestras públicas.

Por esta razón, es importante la participación ante el público que es algo que también se debe practicar, sin importar si es un concurso, festival o cualquier muestra pública, se debe motivar al estudiante a que participe, ya que estas experiencias generan más confianza y seguridad al momento de tocar en cualquier escenario.

6. De acuerdo a su proceso de formación, ¿usted tuvo maestro de eufonio desde el proceso de iniciación? *

No, el instructor o formador era instrumentista de otra área (saxofón,clarinete,flauta,otros) ▼



6)

3/5/2018

Acercamiento a los procesos de enseñanza y aprendizaje del eufonio en niveles medio avanzado.

Acercamiento a los procesos de enseñanza y aprendizaje del eufonio en niveles medio avanzado.

Graduados (énfasis en Eufonio)

Nombres y Apellidos, ¿cual es su cargo actual? *

John Fernando Laverde Profesor de Eufonio Municipio de Tocancipa

1. Con base a su experiencia, ¿cuáles son las etapas de formación que deben realizarse como instrumentista? *

todas las anteriores ▼

1.1 En base a lo anterior, defina bajo que parámetros las organizaría.(cuales serian los logros a superar para cada etapa. si tiene alguna etapa extra por favor indicar) *

Cada etapa la divido por 4 semestres cada etapa con su componente técnico, método, gramatical y de agrupación. INICIACION el alumnos deberá haber superado dos método Yamaha Primer, Yamaha book 1, le debutante trompetist (ejer 244) y el play long No 1 del bel canto para metales. En gramática conocer las figuras Redonda blanca negra y corchea además de sus silencios, la utilización de la negra con puntillo. Conocimiento de las escalas mayores y su armadura. Por ultimo conocimiento de las fracciones como 2/4, 3/4, 4/4 y conocimiento básico de 6/8. En el componente técnico la práctica de la escala cromática por medio del método Clark, trabajo de calentamiento corporal y ejercicios de respiración al iniciar cada clase.



2. ¿Cuál es el pilar fundamental para la ejecución del eufonio?(herramientas fundamentales con respecto a la técnica) *

En mi experiencia se basa en Dos pilares. El primero sería el autoconocimiento del cuerpo en cuanto al desarrollo de la respiración. Y el segundo sería la sincronización que debe existir al interpretar el instrumento que va desde la respiración hasta la producción de sonido, ya que intervienen diferentes partes del cuerpo para que el resultado sea el más óptimo y esto se da mediante la práctica.

3. ¿Cómo aborda el estudio técnico? *

El estudio técnico viéndolo desde mi parte como dificultad en la mecanización y flexibilidad entre otras. Lo abordó de forma lenta y siempre pensando en la adecuada utilización del aire.

3.1 ¿cuáles son los ejercicios, rutinas y métodos que propone para las distintas cuestiones técnicas del instrumento? *

Rutina de calentamientos de Adam Frey, métodos de Scholberg, Clark, Brass Gym.

4. ¿Cuál es su método de enseñanza? *

La primera parte de la clase se realizan ejercicios de respiración y calentamiento corporal. Luego se realizan ejercicios de nota larga basado en la rutina de calentamiento de Adam Frey y Max Scholberg. Luego se realizan ejercicios de flexibilidad en los 4 primeros armónicos del instrumento, de diferentes formas. Luego realizó ejercicios de mecanización basado en el método Clark. Esta primera parte se trabaja hasta que el alumno se lo aprenda de memoria. En la segunda parte se lleva método para llevar un control sobre el avance y conocimiento de los temas que se vienen trabajando con cada uno de los alumnos. Y finalmente se revisan las obras bien sean de la agrupación donde se desempeña o bien sea de las obras para solista que este trabajando.



3/5/2018

Acercamiento a los procesos de enseñanza y aprendizaje del eufonio en niveles medio avanzado.

5. ¿Cómo considera usted que aportan a la formación los concursos, competencias, festivales y demás encuentros que implican una exposición frente al público? *

Para mi aportan de forma muy positiva, primeramente para el conocimiento del repertorio del eufonio. Segundo nos ayuda a mostrar un en que posicion real nos encontramos frente a otras escuelas del mundo, y así poder saber en qué debemos seguir mejorando.

.....

6. De acuerdo a su proceso de formación, ¿usted tuvo maestro de eufonio desde el proceso de iniciación? *

No, el instructor o formador era instrumentista de otra área (trombón, trompeta, corno, tuba) ▼

Google no creó ni aprobó este contenido.

Google Formularios



7)

3/5/2018

Acercamiento a los procesos de enseñanza y aprendizaje del eufonio en niveles medio avanzado.

Acercamiento a los procesos de enseñanza y aprendizaje del eufonio en niveles medio avanzado.

Graduados (énfasis en Eufonio)

Nombres y Apellidos, ¿cual es su cargo actual? *

David Abellán García, banda sinfónica municipal de Bilbao (España)

1. Con base a su experiencia, ¿cuáles son las etapas de formación que deben realizarse como instrumentista? *

todas las anteriores ▼

1.1 En base a lo anterior, defina bajo que parámetros las organizaría.(cuales serian los logros a superar para cada etapa. si tiene alguna etapa extra por favor indicar) *

El orden lógico para mí es de menos a más nivel. El nivel en que más incapié hay que hacer, y de echo nos acompañará hasta el último día como instrumentista es es de iniciación ya que contiene todos los fundamentos básicos para tocar el eufonio y sobre los cuales se construye la música que queremos interpretar.

2. ¿Cuál es el pilar fundamental para la ejecución del eufonio?(herramientas fundamentales con respecto a la técnica) *

Lo más fundamental para mí es el flujo de aire y el canto dentro del eufonio. También y no menos importante el fortalecimiento de la embocadura para poder afrontar con solvencia todos los registros.



3/5/2018

Acercamiento a los procesos de enseñanza y aprendizaje del eufonio en niveles medio avanzado.

3. ¿Cómo aborda el estudio técnico? *

Suelo agrupar la técnica en cuatros bloques: respiración, flexibilidad, articulación y digitacion. Dentro de cada uno de ellos me extiendo más o menos cuando lo necesito, no obstante practico todos los bloques diariamente.

3.1 ¿cuáles son los ejercicios, rutinas y métodos que propone para las distintas cuestiones técnicas del instrumento? *

Hay infinidad de ejercicios para cada aspecto técnico. En mi caso utilizo libros de técnica de trompeta y de trombón (Arban's, Collins, Clarke, Buzzing Book) También me gusta mucho hacer técnica sobre las suites de Bach.

4. ¿Cuál es su método de enseñanza? *

Intento hacer entender al alumno el funcionamiento básico del eufonio para que cuando empiece a soplar entienda todo lo que debe ocurrir en nuestro cuerpo. Soy muy partidario del estudio fuera del instrumento (buzz, boquilla, aparatos de respiración, natación, running...) ya que nos dota de un control mucho más sólido de nuestro cuerpo y por extension del eufonio.

5. ¿Cómo considera usted que aportan a la formación los concursos, competencias, festivales y demás encuentros que implican una exposición frente al público? *

Creo que son eventos muy necesarios, ya que la música es compartir, si no, ¿qué sentido tendría? En ellos podemos conocer colegas, aprender de ellos, conocer música y compositores, infinidad de modelos de eufonios y boquillas... en definitiva son eventos que enriquecen mucho a cualquier persona.

6. De acuerdo a su proceso de formación, ¿usted tuvo maestro de eufonio desde el proceso de iniciación? *

No, el instructor o formador era instrumentista de otra área (trombón, trompeta, corno, tuba) ▾



8)

3/5/2018

Acercamiento a los procesos de enseñanza y aprendizaje del eufonio en niveles medio avanzado.

Acercamiento a los procesos de enseñanza y aprendizaje del eufonio en niveles medio avanzado.

Graduados (énfasis en Eufonio)

Nombres y Apellidos, ¿cual es su cargo actual? *

Juan Felipe Ríos Gómez. Profesor escuela de música De San Pedro de los Milagros

1. Con base a su experiencia, ¿cuáles son las etapas de formación que deben realizarse como instrumentista? *

todas las anteriores ▼

1.1 En base a lo anterior, defina bajo que parámetros las organizaría.(cuales serian los logros a superar para cada etapa. si tiene alguna etapa extra por favor indicar) *

Iniciación debe tener superados los aspectos básicos de acercamiento al instrumento: emisión de aire, vibración de labios y postura.

La etapa media debe ser enfatizado en la exploración y superación de cierto repertorio y conocimientos teóricos acordes a esa etapa.

La avanzada debe centrarse en todos los aspectos para la ejecución del instrumento: interpretación, afinación, ensamble y repertorio acorde a esta etapa.



3/5/2018

Acercamiento a los procesos de enseñanza y aprendizaje del eufonio en niveles medio avanzado.

2. ¿Cuál es el pilar fundamental para la ejecución del eufonio?(herramientas fundamentales con respecto a la técnica) *

Debe contener una conciencia acertada del ejecutante acerca de la emisión de aire, la vibración de labios y la postura corporal.

3. ¿Cómo aborda el estudio técnico? *

Hoy día ese estudio es basado obligatoriamente en los métodos existentes, pues ya se cuenta con el material suficiente para el trabajo técnico. Material que ya está revisado, afianzado y comprobado en los resultados que arroja tras su estudio.

3.1 ¿cuáles son los ejercicios, rutinas y métodos que propone para las distintas cuestiones técnicas del instrumento? *

El método Arban's contiene todos los aspectos técnicos a superar en la interpretación. Además se pueden abordar otros ejercicios planteados/creados por el docente de acuerdo a las dificultades de cada estudiante.

4. ¿Cuál es su método de enseñanza? *

Se basa en la realización de ejercicios básicos, siempre básicos. Pues estos permiten el afianzamiento de cualquier ámbito de la interpretación

5. ¿Cómo considera usted que aportan a la formación los concursos, competencias, festivales y demás encuentros que implican una exposición frente al público? *

No son esenciales pero si son parte importante en el fogueo y el compartir conocimiento en el medio

3/5/2018

Acercamiento a los procesos de enseñanza y aprendizaje del eufonio en niveles medio avanzado.

6. De acuerdo a su proceso de formación, ¿usted tuvo maestro de eufonio desde el proceso de iniciación? *

No, el instructor o formador era instrumentista de otra área (trombón, trompeta, corno, tuba) ▼



9)

3/5/2018

Acercamiento a los procesos de enseñanza y aprendizaje del eufonio en niveles medio avanzado.

Acercamiento a los procesos de enseñanza y aprendizaje del eufonio en niveles medio avanzado.

Graduados (énfasis en Eufonio)

Nombres y Apellidos, ¿cual es su cargo actual? *

Oscar Daniel Mayorga Rodriguez, eufonista de la Banda Sinfónica Juvenil de Cundinamarca

1. Con base a su experiencia, ¿cuáles son las etapas de formación que deben realizarse como instrumentista? *

todas las anteriores ▼

1.1 En base a lo anterior, defina bajo que parámetros las organizaría.(cuales serian los logros a superar para cada etapa. si tiene alguna etapa extra por favor indicar) *

En la etapa de iniciación se haría un trabajo de conocimiento del instrumento, adaptación y consolidación de el sonido particular del instrumento, aparte de integrar unas bases técnicas muy buenas que hacen parte importante del desarrollo a futuro como eufonista.

En la etapa media, con las bases consolidadas se pueden incluir piezas sencillas del instrumento a la par de un desarrollo más profundizado de la técnica: ampliación de la tesitura tanto para el registro agudo como el bajo, énfasis en el mejoramiento de el sonido base que se ha formado, flexibilidad, escalas y agregando escalas menores, ataques, y también por otro lado, aplicación de más conceptos para interpretación de música tales como rango dinámico, articulaciones y ritmo que también se pueden ver en la etapa de iniciación pero que en esta etapa se profundizan mucho más.

En la etapa avanzada se da un enfoque más profesional y más artístico al instrumentista, desarrollo de la interpretación, fraseo, puesta en escena, métricas complejas, agilidad en los dedos para los pasajes que lo requieran, revisión de fragmentos orquestales como bandísticos para la preparación del nivel profesional, consciencia de su interpretación y entendimiento de las obras y compositores.



2. ¿Cuál es el pilar fundamental para la ejecución del eufonio?(herramientas fundamentales con respecto a la técnica) *

Principalmente el sonido, el sonido en el eufonio es súper característico y es un pilar importante, se debe trabajar cada día en base a ello. También es muy característico en el repertorio de solista que este tenga mucha agilidad en las frases entonces es otro punto a desarrollar bastante en el instrumentista.

3. ¿Cómo aborda el estudio técnico? *

En esta etapa en la que me encuentro, estudio la técnica que necesito en función al repertorio que esté trabajando aparte de una rutina establecida.

3.1 ¿cuáles son los ejercicios, rutinas y métodos que propone para las distintas cuestiones técnicas del instrumento? *

Hoy en día hay múltiples opciones para el estudio, pero hay algunos métodos que me parecen buenos para trabajar como el arban, es un básico, el rochut para interpretación y el Clarke para la mecanización y agilidad.

4. ¿Cuál es su método de enseñanza? *

No aplico

5. ¿Cómo considera usted que aportan a la formación los concursos, competencias, festivales y demás encuentros que implican una exposición frente al público? *

Aportan una experiencia bastante importante en la parte de la puesta en escena, es muy primordial ir generando un fogueo para trabajar en disminuir el nerviosismo y tener una fuerza mental en el momento de tocar en frente de un público.

6. De acuerdo a su proceso de formación, ¿usted tuvo maestro de eufonio desde el proceso de iniciación? *

No, el instructor o formador era instrumentista de otra área (trombón, trompeta, corno, tuba) ▼

10) 3/5/2018

Acercamiento a los procesos de enseñanza y aprendizaje del eufonio en niveles medio avanzado.

Acercamiento a los procesos de enseñanza y aprendizaje del eufonio en niveles medio avanzado.

Graduados (énfasis en Eufonio)

Nombres y Apellidos, ¿cual es su cargo actual? *

Jorge Luis Romero Urbano - Eufonista

1. Con base a su experiencia, ¿cuáles son las etapas de formación que deben realizarse como instrumentista? *

todas las anteriores ▼

1.1 En base a lo anterior, defina bajo que parámetros las organizaría.(cuales serian los logros a superar para cada etapa. si tiene alguna etapa extra por favor indicar) *

El nivel de Iniciación tiene como objetivo aprobar los conocimientos teóricos y gramáticos en cuanto a la Música en general, esto de la mano con la iniciación al instrumento en el ámbito técnico para luego poder aprovechar las 2 partes y así obtener un pilar sobre el cual desarrollar algo.

El nivel medio buscara un conocimiento mas enfatizado en el instrumento, con lo cual todo lo aprendido sobre música en general estaría destinado a ser aplicado en el estudio del instrumento, explorando los roles que puede cumplir tanto en el ámbito de ser un instrumento Solista como también el de ser parte de la practica en conjunto y la parte tradicional que estaría ligada a la investigación.

El nivel Avanzado tendría como finalidad, enfatizar y perfeccionar una de las lineas que el estudiante crea que es conveniente para lo que el quiere, todo esto construido a partir de una mentalidad clara de lo que busco ser cuando llego al nivel de iniciación.



2. ¿Cuál es el pilar fundamental para la ejecución del eufonio?(herramientas fundamentales con respecto a la técnica) *

El aspecto técnico mas importante es el buen manejo del aire.

3. ¿Cómo aborda el estudio técnico? *

el estudio técnico siempre estará guiado en 2 Lineas:

La primera guiada por métodos creados por personas que han recorrido el mundo del eufonio por un largo periodo y han escrito estos libros de forma que a ellos les a servido y por tal motivo han llegado tan lejos.

La Segunda Linea compensaría a la primera con estudios que uno mismo como instrumentista vaya formando a través del tiempo, que a conciencia crea que le pueden ayudar a desarrollar su formación.

3.1 ¿cuáles son los ejercicios, rutinas y métodos que propone para las distintas cuestiones técnicas del instrumento? *

Tener claro el manejo del aire para un buen desarrollo técnico.

Que las rutinas de estudio técnico no sean algo fuera de lo musical e interpretativo, ya que en muchas ocasiones se separa lo uno de lo otro.

Uno de los metodos mas principales es el creado por el Maestro Joseph Jean Baptist Laurent Arban (Metodo Arban) que a pesar de no ser un método creado específicamente para Eufonio a dado mucho resultado en el estudio de todos los vientos metales en este caso del Eufonio.

4. ¿Cuál es su método de enseñanza? *

La técnica de la mano con la interpretación.



3/5/2018

Acercamiento a los procesos de enseñanza y aprendizaje del eufonio en niveles medio avanzado.

5. ¿Cómo considera usted que aportan a la formación los concursos, competencias, festivales y demás encuentros que implican una exposición frente al público? *

Los músicos nos hemos formado para tocar ante el publico, por lo cual es uno de los factores mas difíciles de manejar. en cuanto a los concursos me parecen un buen metodo de desarrollo ya que cada persona tiene como motivación esta clase de eventos, dando su mejor esfuerzo para desarrollar un buen papel, esto tiene como finalidad que el nivel de ejecución del instrumento en Colombia sea cada vez mayor en el transcurrir del tiempo.

6. De acuerdo a su proceso de formación, ¿usted tuvo maestro de eufonio desde el proceso de iniciación? *

No, el instructor o formador era instrumentista de otra área (trombón, trompeta, como, tuba) ▼



13 Compendio

Compendio de ejercicios para el desarrollo técnico en el eufonista, niveles medio y avanzado

Juan Camilo Arévalo Vivas



Universidad de Cundinamarca

Facultad de Ciencias sociales Humanidades y Ciencias Políticas

Programa de Música

Zipaquirá, 2018



Ejercicios de respiración

La finalidad del siguiente ejercicio es comenzar a controlar tanto la entrada del aire (flechas rojas) al sistema respiratorio como la salida (flechas azules), siendo el tiempo de entrada cada vez más reducido se ve en la obligación de respirar más rápido la misma cantidad de aire que se tomó en las figuras de más valor, estos ejercicios deben realizarse diariamente como rutina de calentamiento a un tiempo estimado de negra = 60, esto ayudara a que se mejore la capacidad y control del aire, siempre se debe respirar por la boca.(el ejercicio podrá tener variables en la salida del aire aumentando la cantidad de tiempo).

Euphonium

8 Euph.

16 Euph.

24 Euph.

32 Euph.

Trabajo con la boquilla

Después de pasar algún tiempo motivando el cuerpo mediante ejercicios de reparación, el trabajo con la boquilla es el siguiente paso, se puede comenzar realizando vibración con gran flujo de aire en el registro medio hacia abajo; tratando de siempre mantener un sonido limpio, estos ejercicios deben realizarse con glissandos esto asegurara la conexión entre nota y nota y evitara cualquier espacio o fluctuación del aire entre las mismas. Estos ejercicios ayudaran a que el sonido en el instrumento sea más bello y resonante, se debe tener cuidado con no hacer estos ejercicios por más de cinco (5) minutos diariamente y entre ejercicio y ejercicio descansar mínimo (1) un minuto ya que son demasiado exigentes, también es aconsejable tomar melodías sencillas de gusto propio y hacerlas con estas recomendaciones, esto hará el trabajo más agradable y musical, siempre respirar por la boca.

1)

The image displays five staves of musical notation, each representing a different key signature for a descending glissando exercise. The notes are connected by a continuous line, indicating a smooth transition between them. The exercises are as follows:

- Staff 1: Bass clef, one flat (B-flat). Notes: G2, F2, E2, D2, C2, B1, A1, G1.
- Staff 2: Bass clef, two flats (B-flat, E-flat). Notes: G2, F2, E2, D2, C2, B1, A1, G1.
- Staff 3: Bass clef, three sharps (F-sharp, C-sharp, G-sharp). Notes: G2, F2, E2, D2, C2, B1, A1, G1.
- Staff 4: Bass clef, three sharps (F-sharp, C-sharp, G-sharp). Notes: G2, F2, E2, D2, C2, B1, A1, G1.
- Staff 5: Bass clef, two flats (B-flat, E-flat). Notes: G2, F2, E2, D2, C2, B1, A1, G1.

2)

Exercise 2 consists of four staves of music in bass clef. The first staff starts in B-flat major and contains two measures of a melodic line with a slur. The second staff starts in B-flat major, has the word *simile* above the first measure, and contains three measures of a similar melodic line. The third staff starts in D major and contains two measures of a melodic line. The fourth staff starts in B-flat major and contains four measures of a melodic line, ending with a double bar line.

3)

Exercise 3 consists of three staves of music in bass clef. The first staff starts in D major and contains three measures of a melodic line with a slur. The second staff starts in D major and contains three measures of a melodic line with a slur. The third staff starts in B-flat major and contains four measures of a melodic line with a slur, ending with a double bar line.

Emisión del sonido

A continuación se complementaran en el instrumento los ejercicios anteriormente vistos. Proseguiremos la rutina de ejercicios técnicos con notas largas (4 tiempo- 8 tiempo- 12 -16- 20 etc.) iniciando en el registro medio Bb, posteriormente se irá descendiendo hasta alcanzar el registro grave, siempre con la ayuda del metrónomo en negra =60 y el afinador, desde este momento se comenzara a ser aún más conscientes de nuestro sonido, control del aire y afinación, la utilización de los reguladores en este ejercicio es de gran importancia ya que nos ayudaran a controlar la afinación en cambios de dinámicas “a esto proceso de reguladores en notas largas le llamaremos notas filadas”.

1)

63 Euph.

71 Euph.

78 Euph.

86 Euph. Se debe continuar hasta la octava inferior

Se continuará con un ejercicio que por medio de las entrevistas se ha escogido como el ideal o el preferido para comenzar un día de rutina y hablamos de ejercicios cromáticos, estos se deben hacer en un rango dinámico suave. Además de estar en un registro tan cómodo, da sensaciones de seguir y seguir tocando, el flujo del aire siempre debe ser constante, las conexiones entre notas deben ser impecables y se debe realizar en un tiempo estimado de negra 80 y 100 además debe realizarse hasta el registro más grave a manejar. A continuación se relacionaran los ejercicios.

2)

The image shows a musical exercise for the euphonium, consisting of seven staves of bass clef music. The first staff is marked *pp - mp*. The second and third staves are marked *(3 x's)*. The fourth staff is marked *(etc.)*. The music consists of chromatic lines with slurs and repeat signs.

3)



4)

♩ = 70 - 80

p - f

(5)

(5)

(5)

(etc.)

The exercise consists of ten staves of music in bass clef, 4/4 time. The tempo is marked as ♩ = 70 - 80. The first staff begins with a dynamic marking of *p - f*. The music features various rhythmic patterns, including eighth and sixteenth notes, and is marked with slurs. The first three staves end with a circled number 5, indicating a five-measure phrase. The fourth staff is marked with "(etc.)", suggesting a continuation of the pattern. The exercise concludes with a final staff ending on a whole note.



2)

45 Euph.

50 Euph.

55 Euph. Ejercicio 33

60 Euph.

64 Euph.

68 Euph.

72 Euph.

76 Euph.

80 Euph.



3)

3

Euph. ⁸⁴

cambia de posicion
como en los ejercicios anteriores

El ejercicio anterior siempre debe ejecutarse en forma progresiva en cuestión de los intervalos, desde el intervalo mas grande como lo es la octava e ir reduciendo a quintas, cuartas, terceras, segundas etc; de acuerdo a la serie armónica ya vista. (Tiempos progresivos de acuerdo a su avance)

4)

Euphonium

8

Euph.

17

Euph.

24

Euph.

32

Euph.

40

Euph.

48

Euph.

55

5)

2

Flex.3

Euph.

Euph.

Euph.

Ejercicio #2

Euph.

Euph.

Euph.

Euph.

Euph.

Euph.



Flex.3

3

Euph. 117

Euph. 122

Euph. 128

Euph. 134

Euph. 139

Euph. 144

Euph. 149

Euph. 154

Euph. 160



6)

4

Flex.3

Ejercicio #3

Euph. 165

Euph. 169

Euph. 173

Euph. 176

Euph. 180

Euph. 183

Euph. 187

Euph. 190

Euph. 194



198 Flex.3

Euph.

202

Euph.

206

Euph.

210

Euph.

214

Euph.

218

Euph.

221

Euph.

225

Euph.

229

Euph.



Euph. 237



Euph. 241



Euph. 245



Euph. 249



7)

The image displays ten staves of musical notation, each representing a different exercise. The exercises are written in bass clef and feature various rhythmic patterns and melodic lines. The first staff begins with a dynamic marking of *f* and a breath mark *v*. The exercises include eighth and sixteenth note runs, slurs, and rests. The notation is presented in a clean, black-and-white format on a white background.

8)

Exercise 8 consists of four staves of music in bass clef, 4/4 time, with a dynamic range from *p* to *f*. The first staff begins with a key signature of one flat (B-flat major) and contains four measures of eighth-note patterns, each with a slur. The second staff continues with similar eighth-note patterns, also slurred. The third staff changes the key signature to two sharps (D major) and features more complex rhythmic patterns with slurs. The fourth staff continues the D major key signature with further rhythmic development and slurs.

9)

Exercise 9 consists of four staves of music in bass clef, 4/4 time, with a dynamic range from *p* to *f*. The first staff begins with a key signature of one sharp (F# major) and contains four measures of eighth-note patterns, each with a slur. The second staff continues with similar eighth-note patterns, also slurred. The third staff changes the key signature to two sharps (D major) and features more complex rhythmic patterns with slurs. The fourth staff continues the D major key signature with further rhythmic development and slurs.

10)

10)

11)

11)

El ejercicio anterior a diferencia del primero los debemos realizar del intervalo más pequeño al más grande, con fin de terminar con nuestros labios descansados.

Articulación

Como último aspecto, sin ser menos importante que los anteriores, se estudiara la articulación. A continuación se relacionara un ejercicio de articulación simple, eso quiere decir que no hay rebote de la lengua y segundo golpe con la garganta, esta articulación simple se puede definir con la sílaba (to). Dentro de este compendio también se encontrara ejercicios con articulaciones de doble y triple staccato, estas son técnicas avanzadas y de mucha utilidad a la hora de estar en un pasaje complicado, pero antes de verlas se debe obtener un staccato simple ágil, esto fortalecerá las demás articulaciones

Este ejercicio ayudara con otros aspectos como son las escalas, en este encontraremos escalas mayores, menores y modales, nunca descuidando la afinación, sonoridad y dinámicas.

Comenzaremos con articulación simple.



The image shows a musical score for euphonium, consisting of three staves of music. The first staff begins with a dynamic marking of *p-f* (piano to forte). The music is written in bass clef with a key signature of one flat (B-flat major or D minor) and a 4/4 time signature. The exercise consists of a series of eighth-note patterns, some with slurs and accents, designed to practice simple articulation. The patterns move through various intervals and octaves across the three staves.

p - f

p - f

.....

p - f

2)

The image displays a musical exercise for euphonium, labeled '2)'. It consists of ten systems of two staves each. The first system is in C major, 2/4 time. The second system is in D major, 2/4 time. The third system is in E major, 2/4 time. The fourth system is in F major, 2/4 time. The fifth system is in G major, 2/4 time. The sixth system is in A major, 2/4 time. The seventh system is in B major, 2/4 time. The eighth system is in C major, 2/4 time. The ninth system is in D major, 2/4 time. The tenth system is in E major, 2/4 time. Each system contains rhythmic exercises with eighth and sixteenth notes, often in pairs or groups, and some systems end with a fermata.

The image displays twelve staves of musical notation for euphonium exercises. The exercises are organized into six pairs, each with a unique key signature and time signature. The first pair (staves 1-2) is in B-flat major and 2/4 time. The second pair (staves 3-4) is in E-flat major and 2/4 time. The third pair (staves 5-6) is in A-flat major and 2/4 time. The fourth pair (staves 7-8) is in D-flat major and 2/4 time. The fifth pair (staves 9-10) is in G-flat major and 2/4 time. The sixth pair (staves 11-12) is in C major and 2/4 time. Each exercise consists of a sequence of rhythmic patterns and melodic lines, often involving sixteenth and thirty-second notes, and ending with a double bar line.

The image displays ten staves of musical notation, each containing a different exercise for the euphonium. The exercises are arranged in a vertical column. The first two staves are in G major (one sharp) and 2/4 time. The third staff is in G major (one sharp) and 2/4 time, featuring a more complex rhythmic pattern. The fourth staff is in G major (one sharp) and 2/4 time. The fifth staff is in G major (one sharp) and 2/4 time. The sixth staff is in G major (one sharp) and 2/4 time. The seventh staff is in G major (one sharp) and 2/4 time. The eighth staff is in G major (one sharp) and 2/4 time. The ninth staff is in G major (one sharp) and 2/4 time. The tenth staff is in G major (one sharp) and 2/4 time. Each exercise consists of a single melodic line with various rhythmic values and articulations.

The image displays two musical exercises for euphonium, each consisting of three staves. The first exercise is in the key of D major (indicated by two sharps) and 2/4 time. The first staff contains a rhythmic pattern of eighth notes. The second staff features a melodic line with eighth notes and some beamed sixteenth notes. The third staff concludes the exercise with a final cadence. The second exercise is in the key of B minor (indicated by two flats) and 2/4 time. It follows a similar structure with a rhythmic first staff, a melodic second staff, and a final cadence in the third staff.

3)

The musical score for exercise 3 consists of ten staves of music, all in 2/4 time. The first staff begins with a mezzo-forte (*mf*) dynamic marking. The piece is written in a key signature of one flat (B-flat major or D minor). The first five staves are in the treble clef, and the last five are in the bass clef. The music features a variety of rhythmic patterns, including eighth and sixteenth notes, often beamed together. The first five staves end with a double bar line and a repeat sign, while the last five staves end with a double bar line and a final cadence. The notation includes various accidentals (sharps, flats, naturals) and dynamic markings such as accents and hairpins.



- Los siguientes métodos pueden ayudar de igual manera al fortalecimiento del instrumentista, fueron resultado de las encuestas:
- Método de trompeta Clarke
- Método de corneta Arban
- Método de corneta Bailin

Cabe mencionar que los ejercicios anteriores fueron diseñados originalmente y algunos fueron diseñados bajo parámetros de ya existentes.

- *Espero disfruten cada ejercicio tanto como lo hago yo, “siempre tengan grandes objetivos”.*

